

PEMBARUAN PROSPEKTUS REKSA DANA PANIN DANA TELADAN

Tanggal Efektif	: 09 Maret 2015
Tanggal Peluncuran	: 14 April 2015

REKSA DANA PANIN DANA TELADAN (selanjutnya disebut "PANIN DANA TELADAN") adalah Reksa Dana berbentuk Kontrak Investasi Kolektif berdasarkan Undang-Undang Nomor 8 tahun 1995 tentang Pasar Modal beserta peraturan pelaksanaannya.

PANIN DANA TELADAN bertujuan untuk menghasilkan nilai investasi di atas rata-rata secara jangka panjang. Alokasi portofolio dilakukan secara fleksibel dengan tetap memperhatikan nilai intrinsik perusahaan secara jangka panjang, dan bersamaan dengan hal tersebut juga memberikan sumbangan dana untuk pendidikan melalui yayasan pendidikan dan atau bantuan sosial lainnya yang ditunjuk oleh Manajer Investasi sebagai salah satu bentuk kepedulian terhadap generasi bangsa Indonesia.

PANIN DANA TELADAN akan melakukan investasi dengan komposisi portofolio investasi yaitu minimum 80% (delapan puluh persen) dan maksimum 100% (seratus persen) dari Nilai Aktiva Bersih pada Efek bersifat ekuitas yang diterbitkan oleh korporasi berbadan hukum Indonesia yang telah dijual dalam Penawaran Umum dan/atau diperdagangkan di Bursa Efek baik di dalam maupun luar negeri dan minimum 0% (nol persen) dan maksimum 20% (dua puluh persen) dari Nilai Aktiva Bersih pada instrumen pasar uang dalam negeri dan/atau deposito; sesuai dengan peraturan perundang-undangan yang berlaku di Indonesia.

Dalam hal berinvestasi pada Efek luar negeri, PANIN DANA TELADAN akan mengacu kepada peraturan perundangundangan yang berlaku di Indonesia dan hukum negara yang mendasari penerbitan Efek luar negeri tersebut.

PENAWARAN UMUM

PT Panin Asset Management selaku Manajer Investasi melakukan Penawaran Umum atas Unit Penyertaan PANIN DANA TELADAN secara terus sampai dengan jumlah sebanyak-banyaknya 5.000.000.000 (lima miliar) Unit Penyertaan. Setiap Unit Penyertaan PANIN DANA TELADAN ditawarkan pada setiap Hari Bursa dengan Nilai Aktiva Bersih awal yang sama yaitu sebesar Rp 1.000,- (seribu Rupiah) pada hari pertama penawaran. Selanjutnya harga pembelian setiap Unit Penyertaan PANIN DANA TELADAN ditetapkan berdasarkan Nilai Aktiva Bersih per Unit Penyertaan PANIN DANA TELADAN pada akhir Hari Bursa yang bersangkutan.

Pemegang Unit Penyertaan PANIN DANA TELADAN dikenakan biaya pembelian Unit Penyertaan (subscription fee) maksimum sebesar 4% (empat persen) dari nilai transaksi pembelian Unit Penyertaan dan biaya penjualan kembali Unit Penyertaan (redemption fee) maksimum sebesar 0,5% (nol koma lima persen) dari nilai transaksi penjualan kembali Unit Penyertaan untuk kepemilikan Unit Penyertaan sampai dengan 6 (enam) bulan dan sebesar 0% (nol persen) untuk kepemilikan Unit Penyertaan lebih dari 6 (enam) bulan serta biaya pengalihan investasi (switching fee) sebesar 2% (dua persen) dari nilai transaksi pengalihan investasi. Uraian lengkap biaya-biaya dapat dilihat pada Bab VII tentang Alokasi Biaya dan Imbalan Jasa.

MANAJER INVESTASI

Panin Asset Management

Values Come First

PT Panin Asset Management

Gedung Bursa Efek Indonesia, Tower 2, lantai 11
Jl Jenderal Sudirman Kav 52-53
Jakarta 12190, Indonesia
Hotline : 1500 726
Faksimile: (62-21) 5150601

BANK KUSTODIAN



PT Bank Central Asia Tbk

Komplek Perkantoran Landmark Pluit Blok A No. 8
Lantai 6
Jl. Pluit Selatan Raya No. 2, Penjaringan
Jakarta 14440
Telepon : (62-21) 235 88 665
Faksimile : (62-21) 6601823/6601824

PENTING: SEBELUM MEMUTUSKAN UNTUK MEMBELI UNIT PENYERTAAN REKSA DANA INI ANDA HARUS TERLEBIH DAHULU MEMPELAJARI ISI PROSPEKTUS INI KHUSUSNYA PADA BAGIAN MANAJER INVESTASI (BAB III), TUJUAN INVESTASI, KEBIJAKAN INVESTASI DAN MEKANISME PROTEKSI POKOK INVESTASI SERTA KEBIJAKAN PEMBAGIAN HASIL INVESTASI (BAB V) DAN MANFAAT INVESTASI DAN FAKTOR-FAKTOR RISIKO YANG UTAMA (BAB VIII).

MANAJER INVESTASI TELAH MEMPEROLEH IZIN DAN TERDAFTAR SEBAGAI MANAJER INVESTASI DI PASAR MODAL DAN DALAM MELAKUKAN KEGIATAN USAHANYA MANAJER INVESTASI DIAWASI OLEH OTORITAS JASA KEUANGAN

OJK TIDAK MEMBERIKAN PERNYATAAN MENYETUJUI ATAU TIDAK MENYETUJUI EFEK INI, TIDAK JUGA MENYATAKAN KEBENARAN ATAU KECUKUPAN ISI PROSPEKTUS INI. SETIAP PERNYATAAN YANG BERTENTANGAN DENGAN HAL-HAL TERSEBUT ADALAH PERBUATAN MELANGGAR HUKUM.

Prospektus ini diterbitkan di Jakarta pada Maret 2026



BERLAKUNYA UNDANG-UNDANG NO. 21 TAHUN 2011
TENTANG OTORITAS JASA KEUANGAN
("UNDANG-UNDANG OJK")

Dengan berlakunya Undang-Undang OJK, sejak tanggal 31 Desember 2012 fungsi, tugas dan wewenang pengaturan kegiatan jasa keuangan di sektor Pasar Modal telah beralih dari BAPEPAM dan LK kepada Otoritas Jasa Keuangan, sehingga semua rujukan kepada kewenangan BAPEPAM dan LK dalam peraturan perundang-undangan yang berlaku, menjadi kepada Otoritas Jasa Keuangan.

UNTUK DIPERHATIKAN

PANIN DANA TELADAN tidak termasuk produk investasi dengan penjaminan. Sebelum membeli Unit Penyertaan PANIN DANA TELADAN, calon Pemegang Unit Penyertaan harus terlebih dahulu mempelajari dan memahami Prospektus dan dokumen penawaran lainnya. Isi dari Prospektus dan dokumen penawaran lainnya bukanlah suatu saran baik dari sisi bisnis, hukum, maupun perpajakan. Oleh karena itu, calon Pemegang Unit Penyertaan disarankan untuk meminta pertimbangan atau nasihat dari pihak-pihak yang kompeten sehubungan dengan investasi dalam PANIN DANA TELADAN. Calon Pemegang Unit Penyertaan harus menyadari bahwa terdapat kemungkinan Pemegang Unit Penyertaan PANIN DANA TELADAN akan menanggung risiko sehubungan dengan Unit Penyertaan PANIN DANA TELADAN yang dipegangnya. Sehubungan dengan kemungkinan adanya risiko tersebut, apabila dianggap perlu calon Pemegang Unit Penyertaan dapat meminta pendapat dari pihak-pihak yang berkompeten atas aspek bisnis, hukum, keuangan, perpajakan, maupun aspek lain yang relevan.

PT Panin Asset Management ("Manajer Investasi") akan selalu mentaati ketentuan peraturan yang berlaku di Indonesia, termasuk peraturan perundang-undangan yang berlaku di Indonesia sebagai hasil kerja sama antara Pemerintah Indonesia dengan pemerintah negara lain, maupun penerapan asas timbal balik (*reciprocal*) antara Pemerintah Indonesia dengan pemerintah negara lain, seperti namun tidak terbatas peraturan perundang-undangan mengenai anti pencucian uang, anti terorisme maupun perpajakan, yang keberlakuannya mungkin mengharuskan Manajer Investasi untuk berbagi informasi, termasuk melaporkan dan memotong pajak yang terutang oleh calon Pemegang Unit Penyertaan yang wajib dipenuhi oleh Manajer Investasi dari waktu ke waktu kepada otoritas yang berwenang.

Manajer Investasi akan selalu menjaga kerahasiaan data nasabah dan wajib memenuhi ketentuan kerahasiaan nasabah yang berlaku di Indonesia. Dalam hal Manajer Investasi diwajibkan untuk memberikan data nasabah, data nasabah hanya akan disampaikan secara terbatas untuk data yang diminta oleh otoritas yang berwenang sesuai dengan ketentuan yang berlaku.

DAFTAR ISI

BAB I	ISTILAH DAN DEFINISI.....	4
BAB II	KETERANGAN MENGENAI PANIN DANA TELADAN.....	7
BAB III	MANAJER INVESTASI.....	10
BAB IV	BANK KUSTODIAN	12
BAB V	TUJUAN INVESTASI, KEBIJAKAN INVESTASI, PEMBATASAN INVESTASI, KEBIJAKAN PEMBAGIAN HASIL INVESTASI	13
BAB VI	METODE PENGHITUNGAN NILAI PASAR WAJAR DARI EFEK DALAM PORTOFOLIO PANIN DANA TELADAN.....	15
BAB VII	PERPAJAKAN	17
BAB VIII	MANFAAT INVESTASI DAN FAKTOR-FAKTOR RISIKO YANG UTAMA.....	19
BAB IX	ALOKASI BIAYA DAN IMBALAN JASA.....	21
BAB X	HAK-HAK PEMEGANG UNIT PENYERTAAN	23
BAB XI	PEMBUBARAN DAN LIKUIDASI	25
BAB XII	PERSYARATAN DAN TATA CARA PEMBELIAN UNIT PENYERTAAN	28
BAB XIII	PERSYARATAN DAN TATA CARA PENJUALAN KEMBALI UNIT PENYERTAAN.....	31
BAB XIV	PERSYARATAN DAN TATA CARA PENGALIHAN INVESTASI	33
BAB XV	SKEMA PEMBELIAN DAN PENJUALAN UNIT PENYERTAAN SERTA PENGALIHAN INVESTASI	35
BAB XVII	PENYELESAIAN SENGKETA.....	40
BAB XVIII	PENYEBARLUASAN PROSPEKTUS DAN FORMULIR-FORMULIR BERKAITAN DENGAN PEMBELIAN UNIT PENYERTAAN.....	41
BAB XIX	LAPORAN KEUANGAN	42

BAB I

ISTILAH DAN DEFINISI

1.1. **AGEN PENJUAL EFEK REKSA DANA**

Agen Penjual Efek Reksa Dana adalah Agen Penjual Efek Reksa Dana yang merupakan Pihak yang melakukan penjualan Efek Reksa Dana berdasarkan kontrak kerja sama dengan Manajer Investasi pengelola Reksa Dana sebagaimana dimaksud dalam Peraturan Otoritas Jasa Keuangan Nomor 39/POJK.04/2014 tanggal 29 Desember 2014 tentang Agen Penjual Efek Reksa Dana beserta penjelasannya dan seluruh perubahan-perubahannya serta penggantinya yang mungkin ada di kemudian hari yang telah memperoleh izin dari Otoritas Jasa Keuangan serta penggantinya yang mungkin ada di kemudian hari yang ditunjuk oleh Manajer Investasi untuk melakukan penjualan Unit Penyertaan PANIN DANA TELADAN.

1.2. **BAPEPAM dan LK**

BAPEPAM dan LK adalah lembaga yang melakukan pembinaan, pengaturan, dan pengawasan sehari-hari kegiatan Pasar Modal sebagaimana dimaksud dalam Undang-Undang No. 8 Tahun 1995 tentang Pasar Modal ("Undang-Undang Pasar Modal").

Sesuai Undang-Undang OJK, sejak tanggal 31 Desember 2012, fungsi, tugas dan wewenang pengaturan kegiatan jasa keuangan di sektor Pasar Modal beralih dari BAPEPAM dan LK ke Otoritas Jasa Keuangan, sehingga semua rujukan dan/atau kewajiban yang harus dipenuhi kepada dan/atau rujuk kepada kewenangan BAPEPAM dan LK dalam peraturan perundang-undangan yang berlaku, menjadi kepada Otoritas Jasa Keuangan.

1.3. **FORMULIR PEMBELIAN UNIT PENYERTAAN**

Formulir Pembelian Unit Penyertaan adalah formulir asli yang diterbitkan oleh Manajer Investasi dan dipakai oleh calon Pemegang Unit Penyertaan dan/atau Pemegang Unit Penyertaan untuk membeli Unit Penyertaan yang diisi secara lengkap, ditandatangani dan diajukan oleh calon Pemegang Unit Penyertaan dan/atau Pemegang Unit Penyertaan kepada Manajer Investasi atau melalui Agen Penjual Efek Reksa Dana yang ditunjuk oleh Manajer Investasi (jika ada). Formulir Pembelian Unit Penyertaan dapat juga berbentuk formulir elektronik menggunakan sistem elektronik yang disediakan oleh Manajer Investasi atau Agen Penjual Efek Reksa Dana yang ditunjuk oleh Manajer Investasi (jika ada) di bawah koordinasi Manajer Investasi dengan memperhatikan ketentuan peraturan perundang-undangan yang berlaku mengenai informasi dan transaksi elektronik.

Dalam hal Formulir Pembelian Unit Penyertaan bukan merupakan formulir elektronik, tetapi merupakan hasil pemindaian dari Formulir Pembelian Unit Penyertaan yang dikirimkan kepada dan/atau diterima oleh Manajer Investasi dan/atau Agen Penjual Efek Reksa Dana yang ditunjuk oleh Manajer Investasi (jika ada) melalui suatu sistem elektronik yang disediakan oleh Manajer Investasi dan/atau Agen Penjual Efek Reksa Dana yang ditunjuk oleh Manajer Investasi (jika ada), maka hasil pemindaian Formulir Pembelian Unit Penyertaan tersebut akan dianggap sebagai alat bukti hukum yang sah dan diterima para pihak sesuai dengan tata cara yang ditentukan oleh Manajer Investasi dan memperhatikan ketentuan peraturan perundang-undangan yang berlaku mengenai informasi dan transaksi elektronik.

1.4. **FORMULIR PENGALIHAN INVESTASI**

Formulir Pengalihan Investasi adalah formulir asli yang diterbitkan oleh Manajer Investasi dan dipakai oleh pemegang Unit Penyertaan untuk mengalihkan investasi yang dimilikinya dalam PANIN DANA TELADAN ke Reksa Dana lainnya yang memiliki fasilitas pengalihan investasi, yang dikelola oleh Manajer Investasi pada Bank Kustodian yang sama, yang diisi secara lengkap, ditandatangani dan diajukan oleh pemegang Unit Penyertaan kepada Manajer Investasi atau Agen Penjual Efek Reksa Dana yang ditunjuk oleh Manajer Investasi (jika ada). Formulir Pengalihan Investasi dapat juga berbentuk formulir elektronik yang ditentukan oleh Manajer Investasi atau melalui Agen Penjual Efek Reksa Dana yang ditunjuk oleh Manajer Investasi (jika ada) dengan memperhatikan ketentuan peraturan perundang-undangan yang berlaku mengenai informasi dan transaksi elektronik.

Dalam hal Formulir Pengalihan Investasi bukan merupakan formulir elektronik, tetapi merupakan hasil pemindaian dari Formulir Pengalihan Investasi yang dikirimkan kepada dan/atau diterima oleh Manajer Investasi dan/atau Agen Penjual Efek Reksa Dana yang ditunjuk oleh Manajer Investasi (jika ada) melalui suatu sistem elektronik yang disediakan oleh Manajer Investasi dan/atau Agen Penjual Efek Reksa Dana yang ditunjuk oleh Manajer Investasi (jika ada), maka hasil pemindaian Formulir Pengalihan Investasi tersebut akan dianggap sebagai alat bukti hukum yang sah dan diterima para pihak sesuai dengan tata cara yang ditentukan

oleh Manajer Investasi dan memperhatikan ketentuan perundang-undangan yang berlaku mengenai informasi dan transaksi elektronik.

1.5. FORMULIR PENJUALAN KEMBALI UNIT PENYERTAAN

Formulir Penjualan Kembali Unit Penyertaan adalah formulir asli yang diterbitkan oleh Manajer Investasi dan dipakai oleh Pemegang Unit Penyertaan untuk menjual kembali Unit Penyertaan yang dimilikinya yang diisi secara lengkap, ditandatangani dan diajukan oleh Pemegang Unit Penyertaan kepada Manajer Investasi atau melalui Agen Penjual Efek Reksa Dana yang ditunjuk oleh Manajer Investasi (jika ada). Formulir Penjualan Kembali Unit Penyertaan dapat juga berbentuk formulir elektronik menggunakan sistem elektronik yang disediakan oleh Manajer Investasi atau Agen Penjual Efek Reksa Dana yang ditunjuk oleh Manajer Investasi (jika ada) di bawah koordinasi Manajer Investasi dengan memperhatikan ketentuan peraturan perundang-undangan yang berlaku mengenai informasi dan transaksi elektronik.

Dalam hal Formulir Penjualan Kembali Unit Penyertaan bukan merupakan formulir elektronik, tetapi merupakan hasil pemindaian dari Formulir Penjualan Kembali Unit Penyertaan yang dikirimkan kepada dan/atau diterima oleh Manajer Investasi dan/atau Agen Penjual Efek Reksa Dana yang ditunjuk oleh Manajer Investasi (jika ada) melalui suatu sistem elektronik yang disediakan oleh Manajer Investasi dan/atau Agen Penjual Efek Reksa Dana yang ditunjuk oleh Manajer Investasi (jika ada), maka hasil pemindaian Formulir Penjualan Kembali Unit Penyertaan tersebut akan dianggap sebagai alat bukti hukum yang sah dan diterima para pihak sesuai dengan tata cara yang ditentukan oleh Manajer Investasi dan memperhatikan ketentuan perundang-undangan yang berlaku mengenai informasi dan transaksi elektronik.

1.6. HARI BURSA

Hari Bursa adalah hari diselenggarakannya perdagangan Efek di Bursa Efek Indonesia, yaitu Senin sampai dengan Jumat, kecuali hari tersebut merupakan hari libur nasional atau dinyatakan sebagai hari libur oleh Bursa Efek Indonesia yang terkait dengan perdagangan Efek yang bersangkutan.

1.7. HARI KERJA

Hari Kerja adalah hari kerja yang dimulai dari hari kerja yang dimulai dari hari Senin sampai dengan hari Jumat, kecuali hari libur nasional dan hari libur khusus yang ditetapkan oleh Pemerintah Republik Indonesia dan khusus untuk Bank Kustodian, pengecualian Hari Kerja termasuk hari bank tidak buka untuk umum sesuai dengan ketentuan Bank Indonesia.

1.8. KETENTUAN KERAHASIAAN DAN KEAMANAN DATA DAN/ ATAU INFORMASI PRIBADI KONSUMEN

Ketentuan Kerahasiaan Dan Keamanan Data Dan/Atau Informasi Pribadi Konsumen adalah ketentuan-ketentuan mengenai kerahasiaan dan keamanan data dan/atau informasi pribadi konsumen sebagaimana diatur dalam POJK Tentang Perlindungan Konsumen dan Surat Edaran Otoritas Jasa Keuangan Nomor: 14/SEOJK.07/2014 tanggal 20 Agustus 2014 tentang Kerahasiaan Dan Keamanan Data Dan/Atau Informasi Pribadi Konsumen, beserta penjelasannya, dan perubahan-perubahannya dan penggantinya yang mungkin ada dikemudian hari.

1.9. NASABAH

Nasabah adalah pihak yang menggunakan jasa Penyedia Jasa Keuangan di Sektor Pasar Modal dalam rangka kegiatan investasi di Pasar Modal baik diikuti dengan atau tanpa melalui pembukaan rekening Efek sebagaimana dimaksud dalam POJK tentang Prinsip Mengenal Nasabah. Dalam Prospektus ini istilah Nasabah sesuai konteksnya berarti calon Pemegang Unit Penyertaan dan Pemegang Unit Penyertaan.

1.10. OTORITAS JASA KEUANGAN

Otoritas Jasa Keuangan adalah lembaga yang independen dan bebas dari campur tangan pihak lain, yang mempunyai fungsi, tugas, dan wewenang pengaturan, pengawasan, pemeriksaan, dan penyidikan sebagaimana dimaksud dalam Undang-Undang OJK.

Sesuai Undang-Undang OJK, sejak tanggal 31 Desember 2012, fungsi, tugas dan wewenang pengaturan kegiatan jasa keuangan di sektor Pasar Modal beralih dari BAPEPAM dan LK ke OJK, sehingga semua rujukan dan/atau kewajiban yang harus dipenuhi kepada dan/atau dirujuk kepada kewenangan BAPEPAM dan LK dalam peraturan perundang-undangan yang berlaku, menjadi kepada Otoritas Jasa Keuangan.

1.11. PENYEDIA JASA KEUANGAN DI PASAR MODAL

Penyedia Jasa Keuangan di Pasar Modal adalah perusahaan efek yang melakukan kegiatan usaha sebagai Penjamin Emisi Efek, Perantara Pedagang Efek, dan/atau Manajer Investasi, serta Bank Umum yang

menjalankan fungsi Kustodian. Dalam Prospektus ini istilah Penyedia Jasa Keuangan sesuai konteksnya berarti Manajer Investasi dan Bank Kustodian.

1.12. POJK TENTANG PERLINDUNGAN KONSUMEN

POJK tentang Perlindungan Konsumen adalah Peraturan Otoritas Jasa Keuangan Nomor: 1/POJK.07/2013 tanggal 26 Juli 2013 tentang Perlindungan Konsumen Sektor Jasa Keuangan, beserta penjelasannya, dan perubahan-perubahannya dan penggantinya yang mungkin ada dikemudian hari.

1.13. POJK TENTANG PRINSIP MENGENAL NASABAH

POJK tentang Prinsip Mengenal Nasabah adalah Peraturan Otoritas Jasa Keuangan Nomor: 22/POJK.04/2014 tanggal 18 November 2014 tentang Prinsip Mengenal Nasabah Oleh Penyedia Jasa Keuangan Di Sektor Pasar Modal beserta penjelasannya, dan perubahan-perubahannya dan penggantinya yang mungkin ada dikemudian hari.

1.14. PRINSIP MENGENAL NASABAH

Prinsip Mengenal Nasabah adalah prinsip yang diterapkan Penyedia Jasa Keuangan di Sektor Pasar Modal untuk:

- a. Mengetahui latar belakang dan identitas Nasabah;
- b. Memantau rekening Efek dan transaksi Nasabah; dan
- c. Melaporkan Transaksi Keuangan Mencurigakan dan transaksi keuangan yang dilakukan secara tunai, sebagaimana diatur dalam POJK tentang Prinsip Mengenal Nasabah.

1.15. RINGKASAN INFORMASI

Ringkasan Informasi adalah dokumen yang disusun oleh Manajer Investasi mengenai syarat dan ketentuan berinvestasi pada Unit Penyertaan PANIN DANA TELADAN, sebagaimana dimaksud dalam Surat Edaran Otoritas Jasa Keuangan Nomor: 12/SEOJK.07/2014 tanggal 24 Juli 2014 tentang Penyampaian Informasi Dalam Rangka Pemasaran Produk Dan/Atau Layanan Jasa Keuangan, beserta penjelasannya, dan perubahan-perubahannya dan penggantinya yang mungkin ada di kemudian hari.

1.16. LAPORAN BULANAN

Laporan Bulanan adalah laporan yang akan diterbitkan dan disampaikan oleh Bank Kustodian kepada Pemegang Unit Penyertaan selambat-lambatnya pada hari ke-12 (dua belas) bulan berikut yang memuat sekurang-kurangnya (a) nama, alamat, judul akun, dan nomor akun dari Pemegang Unit Penyertaan, (b) Nilai Aktiva Bersih per Unit Penyertaan pada akhir bulan, (c) Jumlah Unit Penyertaan yang dimiliki oleh Pemegang Unit Penyertaan, (d) Total nilai Unit Penyertaan yang dimiliki oleh Pemegang Unit Penyertaan, (e) tanggal setiap pembagian uang tunai (jika ada), (f) rincian dari portofolio yang dimiliki dan (g) Informasi bahwa tidak terdapat mutasi (pembelian dan/atau penjualan kembali) atas Unit Penyertaan yang dimiliki oleh Pemegang Unit Penyertaan pada bulan sebelumnya. Apabila pada bulan sebelumnya terdapat mutasi (pembelian dan/atau penjualan kembali) atas jumlah Unit Penyertaan yang dimiliki oleh Pemegang Unit Penyertaan, maka Laporan Bulanan akan memuat tambahan informasi mengenai (a) jumlah Unit Penyertaan yang dimiliki pada awal periode, (b) tanggal, Nilai Aktiva Bersih dan jumlah Unit Penyertaan yang dibeli atau dijual kembali (dilunasi) pada setiap transaksi selama periode dan (c) rincian status pajak dari penghasilan yang diperoleh Pemegang Unit Penyertaan selama periode tertentu dengan tetap memperhatikan kategori penghasilan dan beban (jika ada) sebagaimana dimaksud dalam Peraturan BAPEPAM Nomor X.D.1 yang merupakan Lampiran Keputusan Ketua BAPEPAM Nomor Kep-06/PM/2004 tanggal 9 Februari 2004 tentang Laporan Reksa Dana ("Peraturan BAPEPAM Nomor X.D.1").

BAB II

KETERANGAN MENGENAI PANIN DANA TELADAN

2.1. PEMBENTUKAN PANIN DANA TELADAN

PANIN DANA TELADAN adalah Reksa Dana berbentuk Kontrak Investasi Kolektif yang diterbitkan berdasarkan Undang-Undang Nomor 8 tahun 1995 tentang Pasar Modal beserta peraturan pelaksanaannya di bidang Reksa Dana. Kontrak Investasi Kolektif PANIN DANA TELADAN semula bernama PANIN DANA PEDULI yang termaktub dalam Akta Kontrak Investasi Kolektif Reksa Dana Panin Dana Peduli Nomor 01 tanggal 2 Februari 2015, dan telah diubah beberapa kali dengan keterangan sebagai berikut :

1. Akta ADDENDUM KONTRAK INVESTASI KOLEKTIF REKSA DANA PANIN DANA PEDULI Nomor 29 Tanggal 13 Maret 2015 di hadapan Leolin Jayanti, S.H., M.Kn. notaris di Jakarta.
2. Akta ADDENDUM I KONTRAK INVESTASI KOLEKTIF REKSA DANA PANIN DANA TELADAN Nomor 106 tanggal 30 Agustus 2016 di hadapan Leolin Jayanti, S.H., M.Kn. notaris di Jakarta.
3. Akta ADDENDUM II KONTRAK INVESTASI KOLEKTIF REKSA DANA PANIN TELADAN Nomor 58 tanggal 16 Mei 2017 dibuat di hadapan Leolin Jayayanti, SH., M.Kn, notaris di Jakarta.
4. Akta ADDENDUM III KONTRAK INVESTASI KOLEKTIF REKSA DANA PANIN TELADAN Nomor 88 tanggal 22 Maret 2018, dibuat di hadapan Leolin Jayayanti, SH., M.Kn, notaris di Jakarta.
5. Akta ADDENDUM IV KONTRAK INVESTASI KOLEKTIF REKSA DANA PANIN TELADAN Nomor 40 tanggal 8 Juni 2018, dibuat di hadapan Leolin Jayayanti, SH., M.Kn, notaris di Jakarta.
6. Akta Penggantian Bank Kustodian dan Addendum V Kontrak Investasi Kolektif Reksa Dana Panin Dana Teladan Nomor 31 tanggal 18 Februari 2020 dibuat di hadapan Leolin Jayayanti, SH. Mkn, Notaris di Jakarta.

PANIN DANA TELADAN mendapat pernyataan efektif dengan nama PANIN DANA PEDULI dari OJK sesuai dengan Surat Nomor S-83/D.04/2015 tertanggal 09 Maret 2015.

2.2. PENAWARAN UMUM

PT. Panin Asset Management sebagai Manajer Investasi melakukan Penawaran Umum Unit Penyertaan PANIN DANA TELADAN secara terus menerus sampai dengan jumlah sebanyak-banyaknya 5.000.000.000 (lima miliar) Unit Penyertaan pada Masa Penawaran.

Setiap Unit Penyertaan PANIN DANA TELADAN ditawarkan dengan harga sama dengan Nilai Aktiva Bersih awal yaitu sebesar Rp 1.000,- (seribu rupiah) pada hari pertama penawaran. Selanjutnya harga pembelian setiap Unit Penyertaan PANIN DANA TELADAN ditetapkan berdasarkan Nilai Aktiva Bersih PANIN DANA TELADAN pada akhir Hari Bursa yang bersangkutan.

Manajer Investasi dapat menambah jumlah Unit Penyertaan PANIN DANA TELADAN dengan melakukan perubahan Kontrak Investasi Kolektif PANIN DANA TELADAN sesuai dengan ketentuan peraturan perundang-undangan yang berlaku

2.3. KETERANGAN MENGENAI PEMBERIAN DANA SUMBANGAN KEPADA YAYASAN PENDIDIKAN DAN ATAU BANTUAN SOSIAL LAINNYA

Sebagai bentuk kepedulian terhadap perkembangan pendidikan dan sosial maka PT Panin Asset Management akan menyumbangkan sebesar maksimum 0,25% (nol koma dua puluh lima persen) dari imbalan Jasa Manajer Investasi kepada yayasan pendidikan dan atau bantuan sosial lainnya yang ditunjuk oleh Manajer Investasi.

Informasi mengenai pemberian dana sumbangan kepada yayasan pendidikan dan atau bantuan sosial lainnya akan disampaikan kepada Pemegang Unit Penyertaan dengan prosedur yang ditentukan oleh Manajer Investasi.

2.4. PENGELOLA PANIN DANA TELADAN

PT Panin Asset Management sebagai Manajer Investasi didukung oleh tenaga profesional yang terdiri dari Komite Investasi dan Tim Pengelola Investasi.

a. Komite Investasi

Komite Investasi akan mengarahkan dan mengawasi Tim Pengelola Investasi dalam menjalankan kebijakan dan strategi investasi sehari-hari sesuai dengan tujuan investasi. Komite Investasi PANIN DANA TELADAN terdiri dari:

Ridwan Soetedja

Merupakan lulusan Ohio State University, dengan jurusan Actuarial Science. Mengawali karir di bidang Asuransi yaitu di perusahaan PT. Asuransi Jiwa Sinarmas pada tahun 1998 – 2004. Lalu memulai karirnya di bidang pasar modal pada tahun 2004 di PT. Panin Sekuritas Tbk yang kemudian melakukan spin off pada Divisi Asset Management menjadi anak usaha PT Panin Sekuritas Tbk yakni PT Panin Asset Management di tahun 2011. Beliau menjabat sebagai Direktur di PT Panin Asset Management sejak Agustus 2011 sampai dengan Juni 2016. Kemudian pada tahun 2016 sampai dengan tahun 2018 beliau menjadi Presiden Direktur PT. CIMB-Principal Asset Management. Dan pada tahun 2018, beliau bergabung kembali di PT. Panin Asset Management, saat ini beliau menjabat sebagai Presiden Direktur Panin Asset Management dan bertanggungjawab di bidang Strategi, Pemasaran Institusi, Internal Audit, Kepatuhan, Hukum, Manajemen Risiko, Teknologi Informasi, serta Sumber Daya Manusia. Ridwan Soetedja telah memperoleh izin perorangan sebagai Wakil Manajer Investasi berdasarkan Surat Keputusan Dewan Komisiner OJK Nomor: KEP-101/PM.211/PJ-WMI/2019 Tanggal 26 Februari 2019 dan telah diperpanjang dengan Surat Keputusan Dewan Komisiner OJK Nomor KEP-685/PM.021/PJ-WMI/TTE/2025 Tanggal 10 September 2025.

Rudiyanto

Merupakan lulusan dari Universitas Tarumanagara dengan jurusan Manajemen Keuangan. Memulai karirnya di pasar modal Indonesia di PT. Infovesta Utama sebagai Senior Research and Investment Analyst tahun 2006 – 2012. Bergabung dengan PT Panin Asset Management pada tahun 2012, dan saat ini menjabat sebagai Direktur yang bertanggung jawab dalam bidang Keuangan, Pemasaran Reksa Dana Retail, Pengembangan Bisnis dan Operasional/Penyelesaian Transaksi. Rudiyanto telah memperoleh izin perorangan sebagai Wakil Manajer Investasi berdasarkan Surat Keputusan BAPEPAM Nomor: KEP-36/BL/WMI/2009 yang telah diperpanjang berdasarkan Surat Keputusan Dewan Komisiner OJK Nomor: KEP-35/PM.112/PJ-WMI/TTE/2026 Tanggal 26 Januari 2026.

b. Tim Pengelola Investasi

Tim Pengelola Investasi bertugas sebagai pelaksana harian atas kebijaksanaan, strategi, dan eksekusi investasi yang telah diformulasikan bersama dengan Komite Investasi. Tim Pengelola Investasi PANIN DANA TELADAN terdiri dari:

Ketua : Jimmy Hidayat
Anggota : Winston S.A.Sual

Jimmy Hidayat (Ketua)

Warga Negara Indonesia, lulus dari Purdue University dengan mendapatkan gelar Master of Science di bidang Aerospace & Industrial Engineering, setelah sebelumnya mendapatkan gelar Bachelor of Science dari universitas yang sama. Memulai karirnya di bidang pasar modal Indonesia pada tahun 2008 sebagai analis ekuitas di PT Panin Sekuritas, Tbk. Saat ini menjabat sebagai Manajer Investasi dan mengepalai divisi Riset di PT. Panin Asset Management. Jimmy Hidayat memegang piagam Chartered Financial Analyst (CFA) dari CFA Institute. Jimmy Hidayat telah memperoleh izin perorangan sebagai Wakil Manajer Investasi (WMI) berdasarkan Surat Keputusan Ketua BAPEPAM Nomor: KEP-23/BL/WMI/2011 tanggal 8 Maret 2011, dan telah diperpanjang dengan Surat Keputusan Dewan Komisiner Otoritas Jasa Keuangan Nomor: KEP-188/PM.021/PJ-WMI/TTE/2025 tanggal 13 Maret 2025.

Winston S.A.Sual (Anggota)

Warga Negara Indonesia, lulus dari Fakultas Ekonomi Universitas Indonesia dengan spesialisasi pada Uang dan Perbankan. Memulai karirnya di pasar modal Indonesia pada tahun 1989 sebagai Floor Trader. Sebelum bergabung dengan PT Panin Sekuritas, Tbk. pada tahun 1994 menjabat sebagai Direktur dari PT Phillindo Santana Perkasa yang membawahi bidang perdagangan dan investasi saham. Saat ini menjabat sebagai Direktur PT Panin Asset Management dan bertanggung jawab dalam bidang Pengelolaan Investasi. Winston S.A. Sual telah memperoleh izin perorangan sebagai Wakil Manajer Investasi (WMI) berdasarkan Surat Keputusan Ketua BAPEPAM Nomor: KEP-05/PM-PI/1995 tanggal 18 Januari 1995, dan telah diperpanjang berdasarkan Surat Keputusan Dewan Komisiner Otoritas Jasa Keuangan Nomor: KEP-383/PM.021/PJ-WMI/TTE/2025 tanggal 02 Juni 2025.

2.5. IKHTISAR KEUANGAN PANIN DANA TELADAN

	Periode dari tanggal 1 Januari tahun berjalan s/d tanggal Prospektus	Periode 12 bulan terakhir dari tanggal Prospektus	Periode 36 bulan terakhir dari tanggal Prospektus	Periode 60 bulan terakhir dari tanggal Prospektus	3 tahun Kalender Terakhir		
					2025	2024	2023
TOTAL HASIL INVESTASI (%)	Data Tidak Tersedia	Data Tidak Tersedia	Data Tidak Tersedia	Data Tidak Tersedia	3,49%	-10,94%	1,09%
HASIL INVESTASI SETELAH MEMPERHITUNGKAN BIAYA PEMASARAN (%)					-0,99%	-14,79%	-3,29%
BIAYA OPERASI (%)					3,54%	3,51%	3,76%
PERPUTARAN PORTOFOLIO					0,19 : 1	0,10 : 1	0,30 : 1
PERSENTASE PENGHASILAN KENA PAJAK (%)					-	-	-

*) Ikhtisar Keuangan Singkat PANIN DANA TELADAN akan dilengkapi pada pembaruan prospektus.

Tujuan tabel Ikhtisar keuangan singkat ini adalah semata-mata untuk membantu memahami kinerja masa lalu dari Reksa Dana, tetapi seharusnya tidak dianggap sebagai indikasi dari kinerja masa depan akan sama baiknya dengan kinerja masa lalu.

BAB III

MANAJER INVESTASI

3.1. KETERANGAN SINGKAT TENTANG MANAJER INVESTASI

PT Panin Asset Management didirikan berdasarkan Akta Nomor 32 tanggal 17 Maret 2011 yang dibuat di hadapan Fathiah Helmi, SH, Notaris di Jakarta dan telah memperoleh pengesahan dari Menteri Hukum dan Hak Asasi Manusia Republik Indonesia dengan Surat Keputusan Nomor AHU-20880.AH.01.01.Tahun 2011 tanggal 26 April 2011 dan telah didaftarkan dalam Daftar Perseroan Nomor AHU-0033289.AH.01.09.Tahun 2011 tanggal 26 April 2011, serta telah diumumkan dalam Berita Negara Republik Indonesia Nomor 69 tanggal 28 Agustus 2012, Tambahan Nomor 41752. Perubahan Anggaran Dasar PT Panin Asset Management terakhir diubah dengan Akta Nomor 8 tanggal 16 Agustus 2022, dibuat di hadapan Fathiah Helmi, SH dan telah disetujui Menteri Hukum dan Hak Asasi Manusia Republik Indonesia sesuai Surat Keputusan Nomor AHU-0059069.AH.01.02.TAHUN 2022 tanggal 19 Agustus 2022.

Susunan Komisaris terakhir sesuai dengan Akta Nomor 62 tanggal 23 Juni 2023, dibuat di hadapan Fathiah Helmi,SH, notaris di Jakarta, yang telah diterima dan dicatat di dalam Sistem Administrasi Badan Hukum Kementerian Hukum dan Hak Asasi Manusia Republik Indonesia dengan Surat No. AHU-AH. 01.09-0134690 tanggal 5 Juli 2023 dan didaftarkan dalam Daftar Perseroan Nomor AHU-0125368.AH.01.11.Tahun 2023 tanggal 5 Juli 2023. Sedangkan susunan Direksi sesuai dengan Akta Nomor 81 tanggal 30 Juni 2025, yang dibuat di hadapan Fathiah Helmi,SH, notaris di Jakarta, yang telah diterima dan dicatat di dalam Sistem Administrasi Badan Hukum Kementerian Hukum dan Hak Asasi Manusia Republik Indonesia dengan Surat No. AHU- AH.01.09-0305669 tanggal 2 Juli 2025.

PT Panin Asset Management telah memperoleh izin usaha sebagai Manajer Investasi dari otoritas Pasar Modal dengan Surat Keputusan Nomor: KEP-06/BL/MI/2011 tanggal 18 Agustus 2011.

Susunan Anggota Direksi dan Dewan Komisaris Manajer Investasi:

Susunan anggota Direksi dan Dewan Komisaris Manajer Investasi pada saat Prospektus ini diterbitkan adalah sebagai berikut:

Direksi

Presiden Direktur : Ridwan Soetedja
Direktur : Winston S.A Sual
Direktur : Rudiyanto

Dewan Komisaris

Presiden Komisaris : Jamilah Mawira Sungkar
Komisaris : Poppy Susanti Dharsono
Komisaris Independen : Li Kwong Wing

3.2. PENGALAMAN MANAJER INVESTASI

PT Panin Asset Management sebagai Manajer Investasi hingga saat ini telah mengelola 50 Reksa Dana yaitu:

1. Panin Dana Maksima
2. Panin Dana Prima
3. Panin Dana Syariah Saham
4. Panin Dana Ultima
5. Panin Dana Teladan
6. Panin Dana Infrastruktur Bertumbuh
7. Panin Beta One
8. Panin IDX-30 Kelas A
9. Panin IDX-30 Kelas B
10. Panin IDX-30 Kelas C
11. Panin Sri- Kehati Kelas A
12. Panin Sri- Kehati Kelas B
13. Panin Global Sharia Equity Fund
14. Panin Dana US Dollar
15. Panin Dana Syariah Berimbang
16. Panin Dana Prioritas
17. Panin Dana Bersama
18. Panin Dana Bersama Plus

19. Panin Dana Unggulan
20. Panin Prioritas Sehat Kelas A
21. Panin Priorsitas Sehat Kelas B
22. Panin Dana Utama Plus 2
23. Panin Dana Gebyar Indonesia II
24. Panin Dana Pendapatan Berkala
25. Panin Dana Pendapatan Utama
26. Panin Dana Likuid Syariah
27. Panin Dana Likuid
28. Panin Dana Likuid US Dollar
29. Panin Dana Obligasi Bersama
30. Panin Dana Obligasi Bersama Tiga
31. Panin Dana Berdedikasi
32. Panin Dana Berkembang
33. Panin Dana Berimbang
34. Panin Dana Berimbang Dua
35. Terproteksi Panin 26
36. Terproteksi Panin 32
37. Terproteksi Panin 33
38. Terproteksi Panin 34
39. Terproteksi Panin 35
40. Terproteksi Panin 36
41. Terproteksi Panin 37
42. Terproteksi Panin 38
43. Terproteksi Panin 39
44. Terproteksi Panin 40
45. Terproteksi Panin 41
46. Terproteksi Panin 42
47. Terproteksi Panin 43
48. Terproteksi Panin 44
49. Terproteksi Panin SDG1
50. Panin ETF IDX30 Dinamis

dengan total dana kelolaan sampai Februari 2026 adalah lebih dari Rp 16 Triliun

3.3. PIHAK YANG TERAFILIASI DENGAN MANAJER INVESTASI

Pihak-pihak yang terafiliasi dengan Manajer Investasi adalah :

1. PT Bank Pan Indonesia Tbk;
2. PT Panin Sekuritas Tbk;
3. PT Panin Da-ichi Life;
4. PT Clipan Finance Tbk;
5. PT Bank Panin Dubai Syariah Tbk;
6. PT Panin Financial Tbk; dan
7. PT Paninvest Tbk.

BAB IV

BANK KUSTODIAN

4.1. KETERANGAN SINGKAT MENGENAI BANK KUSTODIAN

Bank Kustodian ini bernama "PT Bank Central Asia Tbk" yang pada saat didirikan bernama "N.V. Perseroan Dagang dan Industrie Semarang Knitting Factory" berdasarkan Akta Nomor 38 tanggal 10 Agustus 1955 dibuat di hadapan Raden Mas Soeprpto, wakil Notaris di Semarang, dan telah mendapatkan pengesahan dari Menteri Kehakiman Republik Indonesia dengan penetapan Nomor J.A. 5/89/19 tanggal 10 Oktober 1955 dan telah didaftarkan dalam buku register di Kepaniteraan Pengadilan Negeri Semarang Nomor 390 tanggal 21 Oktober 1955 serta dimuat dalam Berita Negara Republik Indonesia Nomor 62 tanggal 3 Agustus 1956 Tambahan Berita Negara Republik Indonesia Nomor 595. Anggaran Dasar PT Bank Central Asia Tbk telah beberapa kali mengalami perubahan, dan perubahan serta pernyataan kembali terhadap seluruh anggaran dasarnya sebagaimana ternyata dalam akta tertanggal 24 Agustus 2020 Nomor 145, dibuat dihadapan Christina Dwi Utami, Sarjana Hukum, Magister Humaniora, Magister Kenotariatan, Notaris di Kota Administrasi Jakarta Barat, yang pemberitahuan perubahan anggaran dasarnya telah diterima dan dicatat di dalam Sistem Administrasi Badan Hukum Kementerian Hukum dan Hak Asasi Manusia Republik Indonesia sesuai dengan suratnya tertanggal 8 September 2020 Nomor AHU-AH.01.03-0383825 dan perubahan anggaran dasar terakhir sebagaimana ternyata dalam akta tertanggal 27 September 2021 Nomor 218, dibuat dihadapan Christina Dwi Utami, Sarjana Hukum, Magister Humaniora, Magister Kenotariatan, Notaris di Kota Administrasi Jakarta Barat, yang pemberitahuan perubahan anggaran dasarnya telah diterima dan dicatat di dalam Sistem Administrasi Badan Hukum Kementerian Hukum dan Hak Asasi Manusia Republik Indonesia sesuai dengan suratnya tertanggal 27 September 2021 Nomor AHU-AH.01.03-0453543.

PT Bank Central Asia Tbk memperoleh persetujuan sebagai Bank Kustodian di bidang pasar modal berdasarkan Surat Keputusan Ketua Badan Pengawas Pasar Modal Nomor : KEP-148/PM/1991 tanggal 13 November 1991 tentang Persetujuan Sebagai Tempat Penitipan Harta di Pasar Modal kepada PT Bank Central Asia.

4.2. PENGALAMAN BANK KUSTODIAN

PT Bank Central Asia Tbk, memperoleh persetujuan sebagai Bank Kustodian pada tanggal 13 November 1991. PT Bank Central Asia selaku Bank Kustodian telah memberikan berbagai pelayanan kepada depositor, baik lokal maupun luar negeri. Pelayanan yang telah diberikan oleh PT Bank Central Asia Tbk selaku Bank Kustodian berupa penitipan atas saham, obligasi, warrant, hak memesan efek terlebih dahulu, Sertifikat Bank Indonesia (SBI), Surat Utang Negara (SUN), bilyet deposito, dan surat pengakuan utang.

Untuk memenuhi kebutuhan transaksi SBI dan SUN, PT Bank Central Asia Tbk selaku Bank Kustodian telah memperoleh izin dari Bank Indonesia sebagai Sub Registry untuk penatausahaan SUN dengan keputusan Bank Indonesia No. 2/277/DPM tanggal 12 September 2000. BCA Kustodian juga sudah menjadi Sub Registry untuk penatausahaan SBI sejak November 2002 sesuai dengan surat keputusan Bank Indonesia No. 4/510/DPM pada tanggal 19 November 2002.

4.2. PIHAK YANG TERAFILIASI DENGAN BANK KUSTODIAN

Pihak-pihak yang merupakan anak perusahaan dari PT Bank Central Asia, Tbk. sebagai Bank Kustodian adalah:

1. PT BCA Finance
2. PT Bank BCA Syariah
3. PT BCA Sekuritas
4. PT Asuransi Umum BCA
5. PT Central Capital Ventura
6. PT Asuransi Jiwa BCA
7. PT Bank Digital BCA

BAB V

TUJUAN INVESTASI, KEBIJAKAN INVESTASI, PEMBATASAN INVESTASI, KEBIJAKAN PEMBAGIAN HASIL INVESTASI

Dengan memperhatikan peraturan perundangan yang berlaku, dan ketentuan-ketentuan lain dalam Kontrak Investasi Kolektif PANIN DANA TELADAN, maka Tujuan Investasi, Kebijakan Investasi, Pembatasan Investasi, dan Kebijakan Pembagian Hasil Investasi PANIN DANA TELADAN adalah sebagai berikut:

5.1. TUJUAN INVESTASI

PANIN DANA TELADAN bertujuan untuk menghasilkan nilai investasi di atas rata-rata secara jangka panjang. Alokasi portofolio dilakukan secara fleksibel dengan tetap memperhatikan nilai intrinsik perusahaan secara jangka panjang, dan bersamaan dengan hal tersebut juga memberikan sumbangan dana untuk pendidikan melalui yayasan pendidikan dan atau bantuan sosial lainnya yang ditunjuk oleh Manajer Investasi sebagai salah satu bentuk kepedulian terhadap generasi bangsa Indonesia.

5.2. KEBIJAKAN INVESTASI

PANIN DANA TELADAN akan melakukan investasi dengan komposisi portofolio investasi yaitu minimum 80% (delapan puluh persen) dan maksimum 100% (seratus persen) dari Nilai Aktiva Bersih pada Efek bersifat ekuitas yang diterbitkan oleh korporasi berbadan hukum Indonesia yang telah dijual dalam Penawaran Umum dan/atau diperdagangkan di Bursa Efek baik di dalam maupun di luar negeri dan minimum 0% (nol persen) dan maksimum 20% (dua puluh persen) dari Nilai Aktiva Bersih pada instrumen pasar uang dalam negeri dan/atau deposito; sesuai dengan peraturan perundang-undangan yang berlaku di Indonesia.

Dalam hal berinvestasi pada Efek luar negeri, PANIN DANA TELADAN akan mengacu kepada peraturan perundang-undangan yang berlaku di Indonesia dan hukum Negara yang mendasari penerbitan Efek luar negeri tersebut.

Manajer Investasi akan selalu menyesuaikan kebijakan investasi tersebut diatas dengan Peraturan OJK yang berlaku dan kebijakan-kebijakan yang dikeluarkan OJK.

Manajer Investasi dapat mengalokasikan kekayaan PANIN DANA TELADAN pada kas hanya dalam rangka penyelesaian transaksi Efek, pemenuhan kewajiban pembayaran kepada Pemegang Unit Penyertaan dan biaya-biaya PANIN DANA TELADAN berdasarkan Kontrak Investasi Kolektif PANIN DANA TELADAN.

Kebijakan investasi sebagaimana disebutkan di atas wajib telah dipenuhi oleh Manajer Investasi paling lambat dalam waktu 120 (seratus dua puluh) Hari Bursa setelah efektifnya pernyataan pendaftaran PANIN DANA TELADAN.

5.3. PEMBATASAN INVESTASI

Sesuai dengan peraturan BAPEPAM dan LK No. IV.B.1, dalam melaksanakan pengelolaan PANIN DANA TELADAN, Manajer Investasi dilarang melakukan tindakan-tindakan sebagai berikut:

- a. memiliki Efek yang diperdagangkan di Bursa Efek luar negeri yang informasinya tidak dapat diakses dari Indonesia melalui media massa atau situs web;
- b. memiliki Efek diterbitkan oleh 1 (satu) perusahaan berbadan hukum Indonesia atau berbadan hukum asing yang diperdagangkan di Bursa Efek luar negeri lebih dari 5% (lima persen) dari modal disetor perusahaan dimaksud atau lebih dari 20% (dua puluh persen) dari Nilai Aktiva Bersih PANIN DANA TELADAN pada setiap saat;
- c. memiliki efek bersifat ekuitas yang diterbitkan oleh perusahaan yang telah mencatatkan Efek-nya pada Bursa Efek di Indonesia lebih dari 5% (lima persen) dari modal disetor perusahaan dimaksud;
- d. memiliki Efek yang diterbitkan oleh satu pihak lebih dari 10% (sepuluh persen) dari Nilai Aktiva Bersih PANIN DANA TELADAN pada setiap saat. Efek dimaksud termasuk surat berharga yang diterbitkan oleh bank. Larangan dimaksud tidak berlaku bagi:
 - 1) Sertifikat Bank Indonesia;
 - 2) Efek yang diterbitkan dan/atau dijamin oleh Pemerintah Republik Indonesia; dan/atau
 - 3) Efek yang diterbitkan oleh lembaga keuangan internasional dimana Pemerintah Republik Indonesia menjadi salah satu anggotanya;
- e. melakukan transaksi lindung nilai atas pembelian Efek yang diperdagangkan di Bursa Efek luar negeri lebih besar dari nilai Efek yang dibeli;
- f. memiliki Efek Beragun Aset lebih dari 10% (sepuluh persen) dari Nilai Aktiva Bersih PANIN DANA TELADAN, dengan ketentuan bahwa masing-masing Efek Beragun Aset tidak lebih dari 5% (lima persen) dari Nilai Aktiva Bersih PANIN DANA TELADAN;

- g. memiliki Efek yang tidak ditawarkan melalui Penawaran Umum dan/atau tidak dicatatkan pada Bursa Efek di Indonesia, kecuali:
 - 1) Efek yang sudah mendapat peringkat dari Perusahaan Pemeringkat Efek;
 - 2) Efek pasar uang, yaitu Efek bersifat utang dengan jatuh tempo kurang dari 1 (satu) tahun; dan
 - 3) Efek yang diterbitkan oleh Pemerintah Indonesia dan/atau lembaga keuangan internasional dimana Pemerintah Republik Indonesia menjadi salah satu anggotanya;
- h. memiliki Portofolio Efek berupa Efek yang diterbitkan oleh pihak yang terafiliasi dengan Manajer Investasi lebih dari 20% (dua puluh persen) dari Nilai Aktiva Bersih PANIN DANA TELADAN, kecuali hubungan Afiliasi yang terjadi karena kepemilikan atau penyertaan modal pemerintah;
- i. memiliki Efek yang diterbitkan oleh Pemegang Unit Penyertaan dan/atau Pihak terafiliasi dari Pemegang Unit Penyertaan berdasarkan komitmen yang telah disepakati oleh Manajer Investasi dengan Pemegang Unit Penyertaan dan/atau pihak terafiliasi dari Pemegang Unit Penyertaan
- j. terlibat dalam kegiatan selain dari investasi, investasi kembali, atau perdagangan Efek;
- k. terlibat dalam penjualan Efek yang belum dimiliki (*short sale*);
- l. terlibat dalam Transaksi Margin;
- m. melakukan penerbitan obligasi atau sekuritas kredit;
- n. terlibat dalam berbagai bentuk pinjaman, kecuali pinjaman jangka pendek yang berkaitan dengan penyelesaian transaksi dan pinjaman tersebut tidak lebih dari 10% (sepuluh persen) dari nilai portofolio PANIN DANA TELADAN pada saat pembelian;
- o. membeli Efek yang sedang ditawarkan dalam Penawaran Umum, jika:
 - 1) Penjamin Emisi Efek dari Penawaran Umum tersebut merupakan satu kesatuan badan hukum dengan Manajer Investasi; atau
 - 2) Penjamin Emisi Efek dari Penawaran Umum dimaksud merupakan Pihak terafiliasi dari Manajer Investasi, kecuali hubungan Afiliasi tersebut terjadi karena kepemilikan atau penyertaan modal Pemerintah;
- p. terlibat dalam transaksi bersama atau kontrak bagi hasil dengan Manajer Investasi atau Afiliasinya; dan
- q. membeli Efek Beragun Aset yang sedang ditawarkan dalam Penawaran Umum, jika:
 - 1) Kontrak Investasi Kolektif Efek Beragun Aset tersebut dan Kontrak Investasi Kolektif PANIN DANA TELADAN dikelola oleh Manajer Investasi yang sama;
 - 2) Penawaran Umum tersebut dilakukan oleh Pihak terafiliasi dari Manajer Investasi, kecuali hubungan Afiliasi tersebut terjadi karena kepemilikan atau penyertaan modal Pemerintah; dan/atau
 - 3) Manajer Investasi PANIN DANA TELADAN terafiliasi dengan Kreditur Awal Efek Beragun Aset, kecuali hubungan Afiliasi tersebut terjadi karena kepemilikan atau penyertaan modal Pemerintah

Pembatasan investasi tersebut di atas didasarkan pada peraturan yang berlaku saat Prospektus ini dibuat yang mana dapat berubah sewaktu-waktu sesuai perubahan atau penambahan atas peraturan atau adanya kebijakan yang ditetapkan oleh Pemerintah di bidang pasar modal termasuk surat persetujuan OJK berkaitan dengan pengelolaan Reksa Dana Berbentuk Kontrak Investasi Kolektif.

Dalam hal Manajer Investasi bermaksud membeli Efek yang diperdagangkan di Bursa Efek luar negeri, pelaksanaan pembelian Efek tersebut baru dapat dilaksanakan setelah tercapainya kesepakatan mengenai tata cara pembelian, penjualan, penyimpanan, pencatatan dan hal-hal lain sehubungan dengan pembelian Efek tersebut antara Manajer Investasi dan Bank Kustodian.

5.4. KEBIJAKAN PEMBAGIAN HASIL INVESTASI

Setiap hasil investasi yang diperoleh PANIN DANA TELADAN dari dana yang diinvestasikan (jika ada), akan dibukukan ke dalam PANIN DANA TELADAN sehingga selanjutnya akan meningkatkan Nilai Aktiva Bersihnya.

Pemegang Unit Penyertaan yang ingin menikmati hasil investasi, dapat menjual kembali sebagian atau seluruh Unit Penyertaan yang dimilikinya sesuai dengan ketentuan dalam Prospektus.

BAB VI

METODE PENGHITUNGAN NILAI PASAR WAJAR DARI EFEK DALAM PORTOFOLIO PANIN DANA TELADAN

Metode penghitungan nilai pasar wajar Efek dalam portofolio PANIN DANA TELADAN yang digunakan oleh Manajer Investasi adalah sesuai dengan Peraturan BAPEPAM dan LK Nomor IV.C.2., POJK Tentang Reksa Dana Berbentuk Kontrak Investasi Kolektif dan Surat OJK No. S-126/PM.21/2016 tertanggal 11 April 2016.

Peraturan BAPEPAM dan LK Nomor IV.C.2 dan POJK Tentang Reksa Dana Berbentuk Kontrak Investasi Kolektif, dan Surat OJK No. S-126/PM.21/2016 tertanggal 11 April 2016, memuat antara lain ketentuan sebagai berikut:

1. Nilai Pasar Wajar dari Efek dalam portofolio Reksa Dana yang diperdagangkan di dalam negeri wajib dihitung dan disampaikan oleh Manajer Investasi kepada Bank Kustodian paling lambat pukul 17.00 WIB (tujuh belas Waktu Indonesia Barat) setiap Hari Bursa dan Nilai Pasar Wajar dalam portofolio Reksa Dana yang diperdagangkan di luar negeri wajib dihitung dan disampaikan oleh Manajer Investasi kepada Bank Kustodian paling lambat pukul 10.00 WIB hari bursa berikutnya, dengan ketentuan sebagai berikut:
 - a. Penghitungan Nilai Pasar Wajar dari Efek yang aktif diperdagangkan di Bursa Efek menggunakan informasi harga perdagangan terakhir atas Efek tersebut di Bursa Efek;
 - b. Penghitungan Nilai Pasar Wajar dari:
 - 1) Efek yang diperdagangkan di luar Bursa Efek (*over the counter*);
 - 2) Efek yang tidak aktif diperdagangkan di Bursa Efek;
 - 3) Efek yang diperdagangkan dalam denominasi mata uang asing;
 - 4) Instrumen pasar uang dalam negeri, sebagaimana dimaksud dalam dan POJK Tentang Reksa Dana Berbentuk Kontrak Investasi Kolektif;
 - 5) Efek lain yang transaksinya wajib dilaporkan kepada Penerima Laporan Transaksi Efek sebagaimana dimaksud dalam Peraturan Otoritas Jasa Keuangan Nomor 22/POJK.04/2017 tanggal 21 Juni 2017 tentang Pelaporan Transaksi Efek;
 - 6) Efek lain yang berdasarkan keputusan OJK dapat menjadi Portofolio Efek Reksa Dana; dan/atau
 - 7) Efek dari perusahaan yang dinyatakan pailit atau kemungkinan besar akan pailit, atau gagal membayar pokok utang atau bunga dari Efek tersebut, menggunakan harga pasar wajar yang ditetapkan oleh LPHE sebagai harga acuan bagi Manajer Investasi.
 - c. Dalam hal harga perdagangan terakhir Efek di Bursa Efek tidak mencerminkan Nilai Pasar Wajar pada saat itu, penghitungan Nilai Pasar Wajar dari Efek tersebut menggunakan harga pasar wajar yang ditetapkan oleh LPHE sebagai harga acuan bagi Manajer Investasi.
 - d. Dalam hal LPHE tidak mengeluarkan harga pasar wajar terhadap Efek sebagaimana dimaksud dalam angka 2 huruf b butir 1) sampai dengan butir 6), dan angka 2 huruf c dari Peraturan BAPEPAM dan LK No. IV.C.2 ini, Manajer Investasi wajib menentukan Nilai Pasar Wajar dari Efek dengan itikad baik dan penuh tanggung jawab berdasarkan metode yang menggunakan asas konservatif dan diterapkan secara konsisten, dengan mempertimbangkan antara lain:
 - 1) harga perdagangan sebelumnya;
 - 2) harga perbandingan Efek sejenis; dan/atau
 - 3) kondisi fundamental dari penerbit Efek.
 - e. Dalam hal LPHE tidak mengeluarkan harga pasar wajar terhadap Efek dari perusahaan yang dinyatakan pailit atau kemungkinan besar akan pailit, atau gagal membayar pokok utang atau bunga dari Efek tersebut, sebagaimana dimaksud pada angka 2 huruf b butir 7) dari Peraturan BAPEPAM dan LK No. IV.C.2 ini, Manajer Investasi wajib menghitung Nilai Pasar Wajar dari Efek dengan itikad baik dan penuh tanggung jawab berdasarkan metode yang menggunakan asas konservatif dan diterapkan secara konsisten dengan mempertimbangkan:
 - 1) harga perdagangan terakhir Efek tersebut;
 - 2) kecenderungan harga Efek tersebut;
 - 3) tingkat bunga umum sejak perdagangan terakhir (jika berupa Efek bersifat utang);
 - 4) informasi material yang diumumkan mengenai Efek tersebut sejak perdagangan terakhir;
 - 5) perkiraan rasio pendapatan harga (*price earning ratio*), dibandingkan dengan rasio pendapatan harga untuk Efek sejenis (jika berupa saham);
 - 6) tingkat bunga pasar dari Efek sejenis pada saat tahun berjalan dengan peringkat kredit sejenis (jika berupa Efek bersifat utang); dan
 - 7) harga pasar terakhir dari Efek yang mendasari (jika berupa derivatif atas Efek).
 - f. Dalam hal Manajer Investasi menganggap bahwa harga pasar wajar yang ditetapkan LPHE tidak mencerminkan Nilai Pasar Wajar dari Efek dalam portofolio Reksa Dana yang wajib dibubarkan karena:
 - 1) diperintahkan oleh OJK sesuai peraturan perundang-undangan di bidang Pasar Modal; dan/atau
 - 2) total Nilai Aktiva Bersih kurang dari Rp. 10.000.000.000,00 (sepuluh miliar Rupiah) selama 120 (seratus dua puluh) Hari Bursa secara berturut-turut,Manajer Investasi dapat menghitung sendiri Nilai Pasar Wajar dari Efek tersebut dengan itikad baik dan penuh tanggung jawab berdasarkan metode yang menggunakan asas konservatif dan diterapkan secara konsisten.

- g. Nilai Pasar Wajar dari Efek dalam portofolio Reksa Dana yang diperdagangkan dalam denominasi mata uang yang berbeda dengan denominasi mata uang Reksa Dana tersebut, wajib dihitung dengan menggunakan kurs tengah Bank Indonesia.
- 2. Penghitungan Nilai Aktiva Bersih Reksa Dana, wajib menggunakan Nilai Pasar Wajar dari Efek yang ditentukan oleh Manajer Investasi.
- 3. Dalam perhitungan Nilai Pasar Wajar Surat Berharga Negara yang menjadi Portofolio Efek Reksa Dana Terproteksi, Manajer Investasi dapat menggunakan metode harga perolehan yang diamortisasi, sepanjang Surat Berharga Negara dimaksud untuk dimiliki dan tidak akan dialihkan sama dengan tanggal jatuh tempo (*hold to maturity*).
- 4. Nilai Aktiva Bersih per saham atau Unit Penyertaan dihitung berdasarkan Nilai Aktiva Bersih pada akhir Hari Bursa yang bersangkutan, setelah penyelesaian pembukuan Reksa Dana dilaksanakan, tetapi tanpa memperhitungkan peningkatan atau penurunan kekayaan Reksa Dana karena permohonan pembelian dan/atau pelunasan yang diterima oleh Bank Kustodian pada hari yang sama.
- *) LPHE (Lembaga Penilaian Harga Efek) adalah Pihak yang telah memperoleh izin usaha dari OJK untuk melakukan penilaian harga Efek dalam rangka menetapkan harga pasar wajar, sebagaimana dimaksud dalam Peraturan Nomor V.C.3 yang merupakan Lampiran Keputusan Ketua BAPEPAM dan LK Nomor Kep-183/BL/2009 tanggal 30 Juni 2009 tentang Lembaga Penilaian Harga Efek.

Manajer Investasi dan Bank Kustodian akan memenuhi ketentuan dalam Peraturan BAPEPAM dan LK Nomor IV.C.2 dan POJK Tentang Reksa Dana Berbentuk Kontrak Investasi Kolektif tersebut di atas, dengan tetap memperhatikan peraturan, kebijakan dan persetujuan OJK yang mungkin dikeluarkan atau diperoleh kemudian setelah dibuatnya Prospektus ini.

BAB VII

PERPAJAKAN

Berdasarkan Peraturan Perpajakan yang berlaku, penerapan Pajak Penghasilan (PPH) atas pendapatan Reksa Dana yang berbentuk Kontrak Investasi Kolektif, adalah sebagai berikut:

	No. Uraian	Perlakuan PPh	Dasar Hukum
A.	Penghasilan Reksa Dana yang berasal dari:		
	a. Pembagian uang tunai (dividen)	Bukan Objek Pajak *	Pasal 4 (3) huruf f angka 1 butir b) UU PPh dan Pasal 9 PP Nomor 55 Tahun 2022.
	b. Bunga Obligasi	PPH Final**	Pasal 4 (2) dan Pasal 17 (7) UU PPh dan Pasal 2 PP Nomor 91 Tahun 2021.
	c. Capital gain/diskonto obligasi	PPH Final**	Pasal 4 (2) dan Pasal 17 (7) UU PPh dan Pasal 2 PP Nomor 91 Tahun 2021.
	d. Bunga Deposito dan diskonto Sertifikat Bank Indonesia	PPH Final 20%	Pasal 4 (2) huruf a UU PPh, Pasal 2 huruf c PP Nomor 123 tahun 2015 <i>jo.</i> Pasal 5 ayat (1) huruf c Peraturan Menteri Keuangan R.I. Nomor 212/PMK.03/2018.
	e. Capital Gain Saham di Bursa	PPH Final 0,1%	Pasal 4 (2) huruf c UU PPh dan Pasal 1 (1) PP Nomor 41 Tahun 1994 <i>jo.</i> Pasal 1 PP Nomor 14 Tahun 1997.
	f. Commercial Paper dan surat utang lainnya	PPH tarif umum	Pasal 4 (1) UU PPh.
B.	Bagian Laba yang diterima oleh Pemegang Unit Penyertaan Kontrak Investasi Kolektif	Bukan Objek PPh	Pasal 4 (3) huruf i UU PPh.

* Merujuk pada:

- Rujukan kepada Undang-Undang Nomor 7 Tahun 1983 tentang Pajak Penghasilan sebagaimana yang terakhir diubah dengan Pasal 3 Undang-Undang Nomor 7 Tahun 2021 tentang Harmonisasi Peraturan Perpajakan ("Undang-Undang PPh");
- Pasal 4 ayat (3) huruf f angka 1 butir b) Undang-Undang Nomor 7 Tahun 1983 tentang Pajak Penghasilan sebagaimana yang terakhir diubah dengan Pasal 3 Undang-Undang Nomor 7 Tahun 2021 tentang Harmonisasi Peraturan Perpajakan, dividen yang berasal dari dalam negeri yang diterima atau diperoleh Wajib Pajak badan dalam negeri dikecualikan dari objek pajak;
- Pasal 9 PP Nomor 55 Tahun 2022 tentang Penyesuaian Peraturan di Bidang Pajak Penghasilan, pengecualian penghasilan berupa dividen dari objek Pajak sebagaimana dimaksud dalam Pasal 4 ayat (3) huruf f angka 1 Undang-Undang PPh berlaku untuk dividen yang diterima atau diperoleh oleh Wajib Pajak badan dalam negeri sejak diundangkannya Undang-Undang Nomor 7 Tahun 2021 tentang Harmonisasi Peraturan Perpajakan; dan
- Pasal 2A ayat (5) PP Penghitungan Penghasilan Kena Pajak, dividen yang berasal dari dalam negeri yang diterima atau diperoleh Wajib Pajak badan dalam negeri sebagaimana dimaksud dalam Pasal 4 ayat (3) huruf f angka 1 butir b) Undang-Undang PPh, tidak dipotong Pajak Penghasilan.

** Sesuai dengan Peraturan Pemerintah R.I. Nomor 91 Tahun 2021 ("PP Nomor 91 Tahun 2021"), tarif pajak penghasilan bersifat final atas penghasilan bunga obligasi/diskonto obligasi yang diterima atau diperoleh wajib pajak dalam negeri dan bentuk usaha tetap sebesar 10% (sepuluh persen) dari dasar pengenaan pajak penghasilan.

Ketentuan perpajakan di atas berlaku untuk Efek yang diterbitkan dan/atau diperdagangkan serta memenuhi kualifikasi sebagai Efek dalam negeri. Untuk Efek yang diterbitkan dan/atau diperdagangkan serta memenuhi kualifikasi sebagai Efek luar negeri maka dapat berlaku ketentuan perpajakan negara dimana Efek tersebut diterbitkan dan/atau diperdagangkan termasuk ketentuan lain terkait perpajakan yang dibuat antara Indonesia dan negara tersebut (jika ada) dan berlaku ketentuan pajak penghasilan sebagaimana diatur dalam Undang-Undang PPh.

Informasi perpajakan tersebut di atas dibuat oleh Manajer Investasi berdasarkan pengetahuan dan pengertian dari Manajer Investasi atas peraturan perpajakan yang ada sampai dengan Prospektus ini dibuat. Adanya perubahan atau perbedaan interpretasi atas peraturan perpajakan yang berlaku, dapat memberikan dampak negatif bagi PANIN DANA TELADAN dan/atau menyebabkan proteksi tidak tercapai.

Bagi calon Pemegang Unit Penyertaan asing disarankan untuk berkonsultasi dengan penasihat perpajakan mengenai perlakuan pajak investasi sebelum membeli Unit Penyertaan PANIN DANA TELADAN. Sesuai peraturan perundang-undangan di bidang perpajakan yang berlaku pada saat Prospektus ini dibuat, bagian laba termasuk penjualan kembali (*redemption*) Unit Penyertaan yang diterima Pemegang Unit Penyertaan dikecualikan sebagai objek Pajak Penghasilan (PPh).

Dalam hal terdapat pajak yang harus dibayar oleh calon Pemegang Unit Penyertaan sesuai peraturan perundang-undangan di bidang perpajakan yang berlaku, pemberitahuan kepada calon Pemegang Unit Penyertaan tentang pajak yang harus dibayar tersebut akan dilakukan dengan mengirimkan surat tercatat kepada calon Pemegang Unit Penyertaan segera setelah Manajer Investasi mengetahui adanya pajak tersebut yang harus dibayar oleh calon Pemegang Unit Penyertaan.

Kewajiban mengenai pajak yang harus dibayar oleh Pemegang Unit Penyertaan merupakan kewajiban pribadi dari Pemegang Unit Penyertaan.

Kondisi yang harus diperhatikan oleh Calon Pemegang Unit Penyertaan:

Walaupun Manajer Investasi telah mengambil langkah yang dianggap perlu agar PANIN DANA TELADAN sesuai dengan peraturan perpajakan yang berlaku dan telah memperoleh nasehat dari penasehat perpajakan, perubahan atas peraturan perpajakan dan/atau interpretasi yang berbeda dari peraturan perpajakan yang berlaku dapat memberikan dampak material yang merugikan PANIN DANA TELADAN, pendapatan Pemegang Unit Penyertaan setelah dikenakan pajak, tingkat proteksi atas modal.

Dalam hal terdapat pajak yang harus dibayar oleh Pemegang Unit Penyertaan sesuai peraturan perundang-undangan di bidang perpajakan yang berlaku, pemberitahuan kepada Pemegang Unit Penyertaan tentang pajak yang harus dibayar tersebut akan dilakukan dengan mengirimkan surat tercatat kepada calon Pemegang Unit Penyertaan segera setelah Manajer Investasi mengetahui adanya pajak tersebut yang harus dibayar oleh calon Pemegang Unit Penyertaan.

Apabila kondisi di atas terjadi, Manajer Investasi dapat melakukan Pelunasan Lebih Awal Yang Mengakibatkan Tidak Berlakunya Mekanisme Proteksi. Bila Pelunasan Lebih Awal terjadi Yang Mengakibatkan Tidak Berlakunya Mekanisme Proteksi, Pemegang Unit Penyertaan dapat menerima nilai pelunasan bersih secara material lebih rendah dari pada Pokok Investasi.

BAB VIII

MANFAAT INVESTASI DAN FAKTOR-FAKTOR RISIKO YANG UTAMA

8.1. PEMEGANG UNIT PENYERTAAN PANIN DANA TELADAN DAPAT MEMPEROLEH MANFAAT INVESTASI SEBAGAI BERIKUT

- a. **Pengelolaan secara profesional**
Reksa Dana dikelola oleh PT Panin Asset Management yang bertindak sebagai manajer investasi yang terdaftar (certified) dan berpengalaman sehingga pengelolaan investasi Reksa Dana dilakukan secara sistematis dan profesional dalam hal mikro dan makro ekonomi, pemilihan kelas aset, instrument, counterparty, penentuan jangka waktu penempatan, tujuan investasi, diversifikasi investasi serta administrasinya.
- b. **Diversifikasi Investasi**
Investor menempatkan dananya di Reksa Dana yang merupakan kumpulan dana dari banyak investor sehingga dapat mendapatkan manfaat diversifikasi yang optimal. Diversifikasi investasi Reksa Dana adalah penyebaran investasi dengan tujuan untuk mengurangi risiko investasi dan menggunakan kesempatan untuk memperoleh hasil investasi yang menguntungkan.
- c. **Likuiditas**
Likuiditas Reksa Dana terjamin karena setiap Pemegang Unit Penyertaan Reksa Dana dapat mencairkan kembali investasinya setiap saat. Hak pencairan yang ditawarkan ini memberikan keleluasaan bagi Pemegang Unit Penyertaan untuk mengatur kebutuhan keuangannya, atau untuk menghentikan investasinya di Reksa Dana.
- d. **Kemudahan Investasi**
Reksa Dana menawarkan banyak kemudahan, karena investor diberikan pilihan investasi dengan strategi yang beragam, serta ditunjang oleh berbagai layanan pengelolaan investasi yang profesional. Layanan-layanan tersebut antara lain pemberian informasi tentang portofolio investor, kemudahan transaksi baik secara langsung maupun melalui sarana telekomunikasi, sistem administrasi yang teratur, analisa portofolio Reksa Dana dan analisa emiten.
- e. **Fleksibilitas Investasi**
Pemegang Unit Penyertaan diberikan keleluasaan untuk menanamkan uangnya ke dalam suatu portofolio, dan kemudian keluar dari portofolio tersebut untuk menginvestasikan uangnya dalam portofolio yang lain, yang dipandang lebih sesuai dengan tujuan dan sasaran investasinya. Keleluasaan ini tidak dapat diperoleh dalam investasi langsung di Pasar Modal, karena Pemegang Unit Penyertaan harus menjual portofolionya terlebih dahulu, untuk kemudian melakukan investasi dalam portofolio yang diinginkan. Proses tersebut mungkin tidak bisa dijalankan dengan cepat, terutama dalam kondisi Pasar Modal yang tidak likuid.
- f. **Transparansi**
Reksa Dana ditawarkan melalui Penawaran Umum (public offering) sehingga harus sesuai dengan peraturan yang ditetapkan oleh OJK sebagai badan pengawas di pasar modal dan semua produknya di Indonesia. Reksa Dana memberikan informasi yang transparan kepada publik mengenai komposisi aset dan instrumen portofolio investasi, risiko yang dihadapi, biaya-biaya yang timbul. Selain itu untuk proses pembukuan dilakukan oleh pihak independen selain Manajer Investasi yaitu Bank Kustodian dan wajib untuk diperiksa oleh Akuntan Publik yang terdaftar di OJK.

8.2. FAKTOR-FAKTOR RISIKO INVESTASI YANG UTAMA DALAM PANIN DANA TELADAN

- a. **Risiko Berkurangnya Nilai Aktiva Bersih Setiap Unit Penyertaan**
Nilai setiap Unit Penyertaan PANIN DANA TELADAN dapat berubah akibat kenaikan atau penurunan Nilai Aktiva Bersih Reksa Dana yang bersangkutan. Terjadinya penurunan Nilai Aktiva Bersih setiap Unit Penyertaan dapat disebabkan antara lain oleh perubahan harga efek dalam portofolio.
- b. **Risiko Perubahan Kondisi Ekonomi dan Politik**
Sistem ekonomi terbuka yang dianut oleh Indonesia dapat dipengaruhi oleh perkembangan ekonomi internasional, selain juga perkembangan politik di dalam dan luar negeri. Perubahan yang terjadi dapat mempengaruhi kinerja perusahaan-perusahaan di Indonesia, termasuk yang tercatat di Bursa Efek Indonesia maupun perusahaan yang menerbitkan Efek utang dan instrumen pasar uang, yang pada gilirannya dapat berdampak pada nilai efek yang diterbitkan perusahaan tersebut.
- c. **Risiko Likuiditas**

Kemampuan Manajer Investasi untuk membeli kembali Unit Penyertaan dari pemegang Unit Penyertaan tergantung pada likuiditas dari portofolio PANIN DANA TELADAN atau kemampuan dari Manajer Investasi untuk membeli kembali dengan menyediakan uang tunai dengan segera.

d. **Risiko Pembubaran Dan Likuidasi**

Dalam hal (ii) diperintahkan oleh OJK; dan (iii) total Nilai Aktiva Bersih PANIN DANA TELADAN menjadi kurang dari nilai yang setara dengan Rp 25.000.000.000,- (dua puluh lima miliar Rupiah) selama 90 (sembilan puluh) Hari Bursa berturut-turut, maka sesuai dengan ketentuan BAPEPAM dan LK No.IV.B.1 angka 37 huruf b dan c serta pasal 26.1 butir (ii) dan (iii) dari Kontrak Investasi Kolektif PANIN DANA TELADAN, Manajer Investasi akan melakukan pembubaran dan likuidasi, sehingga hal ini akan mempengaruhi hasil investasi PANIN DANA TELADAN.

e. **Risiko Wanprestasi**

Dalam kondisi luar biasa, penerbit surat berharga dimana PANIN DANA TELADAN berinvestasi pada Efek yang diterbitkannya dapat mengalami kesulitan keuangan yang berakhir pada kondisi wanprestasi dalam memenuhi kewajibannya. Hal ini akan mempengaruhi hasil investasi dari Reksa Dana yang dikelola oleh Manajer Investasi

f. **Risiko Perubahan Peraturan**

Perubahan peraturan, khususnya, namun tidak terbatas pada peraturan perpajakan dapat mempengaruhi penghasilan atau laba dari PANIN DANA TELADAN sehingga berdampak pada hasil investasi.

BAB IX

ALOKASI BIAYA DAN IMBALAN JASA

Dalam kegiatan pengelolaan PANIN DANA TELADAN terdapat biaya-biaya yang harus dikeluarkan oleh PANIN DANA TELADAN, Pemegang Unit Penyertaan, maupun Manajer Investasi. Perincian biaya-biaya dan alokasinya adalah sebagai berikut:

9.1. Biaya YANG MENJADI BEBAN PANIN DANA TELADAN

- a. Imbalan jasa Manajer Investasi maksimum sebesar 3% (tiga persen) per tahun yang dihitung secara harian dari Nilai Aktiva Bersih PANIN DANA TELADAN berdasarkan 365 (tiga ratus enam puluh lima) hari kalender per tahun dan dibayarkan setiap bulan, maksimum sebesar 0,25% (nol koma dua puluh lima persen) dari imbalan Jasa Manajer Investasi akan disumbangkan kepada yayasan pendidikan dan atau bantuan sosial lainnya yang ditunjuk oleh Manajer Investasi;
- b. Imbalan jasa Bank Kustodian sebesar maksimum 0,1% (nol koma satu persen) yang dihitung secara harian dari Nilai Aktiva Bersih PANIN DANA TELADAN berdasarkan 365 (tiga ratus enam puluh lima) hari kalender per tahun dan dibayarkan setiap bulan;
- c. Biaya transaksi Efek dan registrasi Efek;
- d. Biaya pencetakan dan distribusi pembaruan prospektus termasuk laporan keuangan tahunan yang disertai dengan laporan Akuntan yang terdaftar di OJK dengan pendapat yang lazim, kepada Pemegang Unit Penyertaan setelah PANIN DANA TELADAN dinyatakan efektif oleh OJK;
- e. Biaya pemberitahuan termasuk biaya pemasangan berita/pemberitahuan di surat kabar mengenai rencana perubahan Kontrak Investasi Kolektif dan/atau prospektus (jika ada) dan perubahan Kontrak Investasi Kolektif setelah PANIN DANA TELADAN dinyatakan efektif oleh OJK;
- f. Biaya pencetakan dan distribusi Surat Konfirmasi Transaksi Unit Penyertaan ke Pemegang Unit Penyertaan yang timbul setelah PANIN DANA TELADAN dinyatakan efektif oleh OJK;
- g. Biaya pencetakan dan distribusi Laporan Bulanan setelah PANIN DANA TELADAN dinyatakan efektif oleh OJK;
- h. Biaya pembuatan Ringkasan Informasi;
- i. Biaya jasa Auditor yang memeriksa laporan keuangan tahunan PANIN DANA TELADAN;
- j. Pengeluaran pajak berkenaan dengan pembayaran imbalan jasa dan biaya-biaya di atas;
- k. Biaya asuransi (jika ada).

9.2. BIAYA YANG MENJADI BEBAN MANAJER INVESTASI

- a. Biaya persiapan pembentukan PANIN DANA TELADAN yaitu biaya pembuatan Kontrak Investasi Kolektif, pembuatan dan distribusi Prospektus awal, dan penerbitan dokumen-dokumen yang diperlukan termasuk Imbalan Jasa Akuntan, Konsultan Hukum, Notaris yang diperlukan sampai mendapatkan pernyataan efektif dari OJK;
- b. Biaya administrasi pengelolaan portofolio PANIN DANA TELADAN yaitu: biaya telepon, faksimili, fotokopi dan transportasi;
- c. Biaya pemasaran termasuk biaya pencetakan brosur, biaya promosi dan iklan dari PANIN DANA TELADAN;
- d. Biaya pencetakan dan biaya distribusi Formulir Profil Pemodal, Formulir Pembelian Unit Penyertaan, Formulir Penjualan Kembali Unit Penyertaan dan Formulir Pengalihan Investasi (jika ada);
- e. Biaya pengumuman di surat kabar harian berbahasa Indonesia yang berperedaran nasional mengenai laporan penghimpunan dana kelolaan PANIN DANA TELADAN paling lambat 60 (enam puluh) Hari Bursa setelah Pernyataan Pendaftaran PANIN DANA TELADAN menjadi efektif; dan
- f. Imbalan jasa Konsultan Hukum, Akuntan, Notaris dan beban lainnya kepada pihak ketiga (jika ada) berkenaan dengan pembubaran PANIN DANA TELADAN dan likuidasi atas harta kekayaannya.

9.3. BIAYA YANG MENJADI BEBAN PEMEGANG UNIT PENYERTAAN

- a. Biaya pembelian Unit Penyertaan (*subscription fee*) adalah maksimum sebesar 4% (empat persen) dari nilai transaksi pembelian Unit Penyertaan yang dikenakan pada saat Pemegang Unit Penyertaan melakukan pembelian Unit Penyertaan PANIN DANA TELADAN. Biaya pembelian Unit Penyertaan tersebut merupakan pendapatan bagi Manajer Investasi dan/atau Agen Penjual Efek Reksa Dana yang ditunjuk oleh Manajer Investasi (jika ada);
- b. Biaya penjualan kembali Unit Penyertaan (*redemption fee*) maksimum sebesar 0,5% (nol koma lima persen) dari nilai transaksi penjualan kembali Unit Penyertaan untuk kepemilikan Unit Penyertaan sampai dengan 6 (enam) bulan dan sebesar 0% (nol persen) untuk kepemilikan Unit Penyertaan lebih dari 6 (enam) bulan, yang dikenakan pada saat Pemegang Unit Penyertaan melakukan penjualan kembali sebagian atau seluruh Unit Penyertaan PANIN DANA TELADAN yang dimilikinya. Biaya penjualan kembali Unit Penyertaan tersebut merupakan pendapatan bagi Manajer Investasi dan/atau Agen Penjual Efek Reksa Dana yang ditunjuk oleh Manajer Investasi (jika ada);

- c. Biaya pengalihan investasi (*switching fee*) maksimum sebesar 2% (dua persen) dari nilai transaksi pengalihan investasi yang dikenakan pada saat Pemegang Unit Penyertaan melakukan pengalihan atas sebagian atau seluruh investasi yang dimilikinya dalam PANIN DANA TELADAN. Biaya pengalihan investasi tersebut merupakan pendapatan bagi Manajer Investasi dan/atau Agen Penjual Efek Reksa Dana yang ditunjuk oleh Manajer Investasi (jika ada);
- d. Semua biaya bank termasuk biaya pemindahbukuan/transfer sehubungan dengan pembelian dan penjualan kembali yang dilakukan oleh Pemegang Unit Penyertaan, pengembalian sisa uang milik calon Pemegang Unit Penyertaan yang pembelian Unit Penyertaannya ditolak dan pembagian hasil investasi (jika ada) ke rekening yang terdaftar atas nama Pemegang Unit Penyertaan; dan
- e. Pajak-pajak berkenaan dengan Pemegang Unit Penyertaan dan biaya-biaya di atas (jika ada).

9.4. Biaya Konsultan Hukum, biaya Notaris, biaya Akuntan dan/atau biaya pihak lain setelah PANIN DANA TELADAN menjadi efektif menjadi beban Manajer Investasi, Bank Kustodian dan/atau PANIN DANA TELADAN sesuai dengan pihak yang memperoleh manfaat atau yang melakukan kesalahan sehingga diperlukan jasa profesi/pihak dimaksud.

9.5. ALOKASI BIAYA

JENIS	%	KETERANGAN
Dibebankan kepada REKSA DANA PANIN DANA TELADAN :		
a. Imbalan Jasa Manajer Investasi	Maks. 3%	per tahun dihitung dari Nilai Aktiva Bersih harian PANIN DANA TELADAN berdasarkan 365 (tiga ratus enam puluh lima) hari kalender per tahun dan dibayarkan setiap bulan.
b. Imbalan Jasa Bank Kustodian	Maks 0,1%	
Dibebankan kepada Pemegang Unit Penyertaan:		
a) Biaya Pembelian Unit Penyertaan (<i>Subscription Fee</i>)	Maks. 4%	dari nilai transaksi pembelian Unit Penyertaan Biaya pembelian Unit Penyertaan tersebut merupakan pendapatan bagi Manajer Investasi dan/atau Agen Penjual Efek Reksa Dana yang ditunjuk oleh Manajer Investasi (jika ada)
b) Biaya penjualan kembali Unit Penyertaan (<i>redemption fee</i>)	Maks. 0,5%	untuk kepemilikan sampai dengan 6 bulan
	Maks. 0%	untuk kepemilikan lebih dari 6 bulan
c) Biaya Pengalihan Investasi (<i>switching fee</i>)	Maks. 2%	Dari nilai transaksi pengalihan investasi Biaya pembelian Unit Penyertaan dan pengalihan investasi merupakan pendapatan bagi Manajer Investasi dan/atau Agen Penjual Efek Reksa Dana yang ditunjuk oleh Manajer Investasi (jika ada).
d) Biaya Bank	Jika ada	
e) Pajak-pajak yang berkenaan dengan Pemegang Unit Penyertaan dan biaya-biaya di atas	Jika ada	

Imbalan Jasa Manajer Investasi dan Bank Kustodian tersebut di atas belum termasuk PPN yang merupakan biaya tambahan yang menjadi beban REKSA DANA PANIN DANA GLOBAL SHARIA EQUITY FUND.

BAB X

HAK-HAK PEMEGANG UNIT PENYERTAAN

Dengan tunduk pada syarat-syarat sesuai tertulis dalam Kontrak Investasi Kolektif, setiap Pemegang Unit Penyertaan PANIN DANA TELADAN mempunyai hak-hak sebagai berikut:

a. Memperoleh Bukti Kepemilikan Unit Penyertaan PANIN DANA TELADAN yaitu Surat Konfirmasi Transaksi Unit Penyertaan

Pemegang Unit Penyertaan akan mendapatkan Surat Konfirmasi Transaksi Unit Penyertaan yang akan dikirimkan paling lambat 7 (tujuh) Hari Bursa setelah: (i) aplikasi pembelian Unit Penyertaan PANIN DANA TELADAN dari Pemegang Unit Penyertaan telah lengkap dan diterima dengan baik oleh Manajer Investasi atau Agen Penjual Efek Reksa Dana yang ditunjuk oleh Manajer Investasi (jika ada) dan pembayaran untuk pembelian tersebut diterima dengan baik oleh Bank Kustodian (*in complete application and in good fund*); (ii) aplikasi penjualan kembali Unit Penyertaan PANIN DANA TELADAN dari Pemegang Unit Penyertaan telah lengkap dan diterima dengan baik (*in complete application*) oleh Manajer Investasi atau Agen Penjual Efek Reksa Dana yang ditunjuk Manajer Investasi (jika ada); dan (iii) aplikasi pengalihan investasi dalam PANIN DANA TELADAN dari Pemegang Unit Penyertaan telah lengkap dan diterima dengan baik (*in complete application*) oleh Manajer Investasi atau Agen Penjual Efek Reksa Dana yang ditunjuk oleh Manajer Investasi (jika ada) sesuai ketentuan pemrosesan pengalihan investasi yang ditetapkan dalam Prospektus ini.

Surat Konfirmasi Transaksi Unit Penyertaan akan menyatakan antara lain jumlah Unit Penyertaan yang dibeli dan dijual kembali, investasi yang dialihkan dan dimiliki serta Nilai Aktiva Bersih setiap Unit Penyertaan pada saat Unit Penyertaan tersebut dibeli dan dijual kembali serta investasi dialihkan.

b. Memperoleh Laporan Keuangan Secara Periodik

Manajer Investasi akan memberikan salinan laporan keuangan PANIN DANA TELADAN sekurang-kurangnya sekali dalam 1 (satu) tahun yang akan dimuat di dalam pembaruan Prospektus.

c. Memperoleh Pembagian Hasil Investasi Sesuai Kebijakan Pembagian Investasi

Pemegang Unit Penyertaan mempunyai hak untuk mendapatkan hasil investasi (jika ada) sesuai dengan Kebijakan Pembagian Hasil Investasi.

d. Menjual Kembali Sebagian atau Seluruh Unit Penyertaan PANIN DANA TELADAN

Pemegang Unit Penyertaan mempunyai hak untuk menjual kembali sebagian atau seluruh Unit Penyertaan PANIN DANA TELADAN yang dimilikinya kepada Manajer Investasi pada setiap Hari Bursa sesuai dengan syarat dan ketentuan dalam Bab XIV Prospektus.

e. Mengalihkan Sebagian Atau Seluruh Investasi dalam PANIN DANA TELADAN

Pemegang Unit Penyertaan mempunyai hak untuk mengalihkan sebagian atau seluruh investasinya dalam PANIN DANA TELADAN ke Reksa Dana lainnya yang memiliki fasilitas pengalihan investasi yang dikelola oleh Manajer Investasi pada Bank Kustodian yang sama sesuai dengan syarat dan ketentuan dalam Bab XV Prospektus.

f. Memperoleh Informasi Mengenai Nilai Aktiva Bersih Harian Setiap Unit Penyertaan dan Kinerja PANIN DANA TELADAN

Setiap Pemegang Unit Penyertaan mempunyai hak untuk mendapatkan informasi Nilai Aktiva Bersih harian setiap Unit Penyertaan dan kinerja 30 (tiga puluh) hari serta 1 (satu) tahun terakhir dari PANIN DANA TELADAN yang dipublikasikan di harian tertentu.

g. Memperoleh Laporan Bulanan

h. Memperoleh Bagian Atas Hasil Likuidasi Secara Proporsional Dengan Kepemilikan Unit Penyertaan Dalam Hal PANIN DANA TELADAN Dibubarkan dan Dilikuidasi

Dalam hal PANIN DANA TELADAN dibubarkan dan dilikuidasi, maka hasil likuidasi harus dibagikan secara proporsional menurut komposisi jumlah Unit Penyertaan yang dimiliki oleh masing-masing Pemegang Unit Penyertaan.

i. Memperoleh Informasi Mengenai Pemberian Dana Sumbangan Kepada Yayasan Pendidikan dan atau Bantuan Sosial Lainnya

Pemegang Unit Penyertaan akan memperoleh informasi mengenai pemberian dana sumbangan kepada yayasan pendidikan dan atau bantuan sosial lainnya yang ditunjuk oleh Manajer Investasi akan disampaikan kepada Pemegang Unit Penyertaan dengan prosedur yang ditentukan oleh Manajer Investasi.

BAB XI

PEMBUBARAN DAN LIKUIDASI

11.1. Hal-Hal Yang PANIN DANA TELADAN Wajib Dibubarkan

PANIN DANA TELADAN berlaku sejak ditetapkannya pernyataan efektif oleh OJK dan wajib dibubarkan apabila terjadi salah satu dari hal-hal sebagai berikut:

- a. Dalam jangka waktu 60 (enam puluh) Hari Bursa, PANIN DANA TELADAN yang Pernyataan Pendaftarannya telah menjadi efektif memiliki dana kelolaan kurang dari Rp 25.000.000.000,- (dua puluh lima miliar Rupiah); dan/atau
- b. Diperintahkan oleh OJK sesuai dengan peraturan perundang-undangan di bidang Pasar Modal; dan/atau
- c. Total Nilai Aktiva Bersih PANIN DANA TELADAN kurang dari Rp 25.000.000.000,- (dua puluh lima miliar Rupiah) selama 90 (sembilan puluh) Hari Bursa berturut-turut; dan/atau
- d. Jumlah kepemilikan kurang dari 10 (sepuluh) Pemegang Unit Penyertaan selama 120 (seratus dua puluh) Hari Bursa berturut-turut; dan/atau
- e. Manajer Investasi dan Bank Kustodian telah sepakat untuk membubarkan PANIN DANA TELADAN.

11.2. Proses Pembubaran dan Likuidasi PANIN DANA TELADAN

Dalam hal PANIN DANA TELADAN wajib dibubarkan karena kondisi sebagaimana dimaksud dalam butir 11.1 huruf a di atas, maka Manajer Investasi wajib:

- a. Menyampaikan laporan kondisi tersebut kepada OJK dan mengumumkan rencana pembubaran PANIN DANA TELADAN kepada para Pemegang Unit Penyertaan paling sedikit dalam 1 (satu) surat kabar harian berbahasa Indonesia yang berperedaran nasional, paling lambat 2 (dua) Hari Bursa sejak berakhirnya jangka waktu sebagaimana dimaksud pada butir 11.1 huruf a di atas;
- b. Menginstruksikan kepada Bank Kustodian paling lambat 2 (dua) Hari Bursa sejak berakhirnya jangka waktu sebagaimana dimaksud pada butir 11.1. huruf a Prospektus ini untuk membayarkan dana hasil likuidasi yang menjadi hak Pemegang Unit Penyertaan dengan ketentuan bahwa perhitungannya dilakukan secara proporsional dari Nilai Aktiva Bersih pada saat pembubaran namun tidak boleh lebih kecil dari Nilai Aktiva Bersih awal (harga par) dan dana tersebut diterima Pemegang Unit Penyertaan paling lambat 7 (tujuh) Hari Bursa sejak berakhirnya jangka waktu sebagaimana dimaksud pada butir 11.1 huruf a di atas; dan
- c. Membubarkan PANIN DANA TELADAN dalam jangka waktu paling lambat 10 (sepuluh) Hari Bursa sejak berakhirnya jangka waktu sebagaimana dimaksud pada butir 11.1 huruf a di atas, dan menyampaikan laporan hasil pembubaran PANIN DANA TELADAN kepada OJK paling lambat 10 (sepuluh) Hari Bursa sejak PANIN DANA TELADAN dibubarkan.

Dalam hal PANIN DANA TELADAN wajib dibubarkan karena kondisi sebagaimana dimaksud dalam butir 11.1 huruf b di atas, maka Manajer Investasi wajib:

- a. Mengumumkan pembubaran, likuidasi dan rencana pembagian hasil likuidasi PANIN DANA TELADAN paling kurang dalam 1 (satu) surat kabar harian berbahasa Indonesia yang berperedaran nasional paling lambat 2 (dua) Hari Bursa sejak diperintahkan OJK dan pada hari yang sama memberitahukan secara tertulis kepada Bank Kustodian untuk menghentikan perhitungan Nilai Aktiva Bersih PANIN DANA TELADAN;
- b. Menginstruksikan kepada Bank Kustodian untuk membayarkan dana hasil likuidasi yang menjadi hak Pemegang Unit Penyertaan dengan ketentuan bahwa perhitungannya dilakukan secara proporsional dari Nilai Aktiva Bersih pada saat pembubaran dan dana tersebut diterima Pemegang Unit Penyertaan paling lambat 7 (tujuh) Hari Bursa sejak diperintahkan pembubaran PANIN DANA TELADAN oleh OJK; dan
- c. Menyampaikan laporan hasil pembubaran, likuidasi dan pembagian hasil likuidasi PANIN DANA TELADAN kepada OJK paling lambat 2 (dua) bulan sejak diperintahkan pembubaran PANIN DANA TELADAN oleh OJK dengan dilengkapi pendapat dari Konsultan Hukum dan Akuntan, serta Akta Pembubaran dan Likuidasi PANIN DANA TELADAN dari Notaris

Dalam hal PANIN DANA TELADAN wajib dibubarkan karena kondisi sebagaimana dimaksud dalam butir 11.1 huruf c di atas, maka Manajer Investasi wajib:

- a. menyampaikan laporan kondisi tersebut kepada OJK dengan dilengkapi kondisi keuangan terakhir PANIN DANA TELADAN dan mengumumkan kepada para Pemegang Unit Penyertaan rencana pembubaran, likuidasi, dan pembagian hasil likuidasi PANIN DANA TELADAN paling sedikit dalam 1 (satu) surat kabar harian berbahasa Indonesia yang berperedaran nasional, dalam jangka waktu paling lambat 2 (dua) Hari Bursa sejak berakhirnya jangka waktu sebagaimana dimaksud pada butir 11.1 huruf c di atas serta pada hari yang sama memberitahukan secara tertulis kepada Bank Kustodian untuk menghentikan perhitungan Nilai Aktiva Bersih PANIN DANA TELADAN;
- b. Menginstruksikan kepada Bank Kustodian untuk membayarkan dana hasil likuidasi yang menjadi hak Pemegang Unit Penyertaan dengan ketentuan bahwa perhitungannya dilakukan secara proporsional dari

- Nilai Aktiva Bersih pada saat likuidasi selesai dilakukan dan dana tersebut diterima Pemegang Unit Penyertaan paling lambat 7 (tujuh) Hari Bursa sejak likuidasi selesai dilakukan; dan
- c. Menyampaikan laporan hasil pembubaran, likuidasi dan pembagian hasil likuidasi PANIN DANA TELADAN kepada OJK paling lambat 2 (dua) bulan sejak dibubarkan dengan dilengkapi pendapat dari Konsultan Hukum dan Akuntan, serta Akta Pembubaran dan Likuidasi PANIN DANA TELADAN dari Notaris.

Dalam hal PANIN DANA TELADAN wajib dibubarkan karena kondisi sebagaimana dimaksud dalam butir 11.1 huruf d di atas, maka Manajer Investasi wajib:

- a. menyampaikan rencana pembubaran PANIN DANA TELADAN kepada OJK dalam jangka waktu paling lambat 2 (dua) Hari Bursa sejak terjadinya kesepakatan pembubaran PANIN DANA TELADAN oleh Manajer Investasi dan Bank Kustodian dengan melampirkan:
 - (i) kesepakatan pembubaran dan likuidasi PANIN DANA TELADAN antara Manajer Investasi dan Bank Kustodian disertai alasan pembubaran;
 - (ii) Alasan pembubaran; dan
 - (iii) kondisi keuangan terakhir;dan pada hari yang sama mengumumkan rencana pembubaran, likuidasi dan pembagian hasil likuidasi PANIN DANA TELADAN kepada para Pemegang Unit Penyertaan paling sedikit dalam 1 (satu) surat kabar harian berbahasa Indonesia yang berperedaran nasional serta memberitahukan secara tertulis kepada Bank Kustodian untuk menghentikan perhitungan Nilai Aktiva Bersih PANIN DANA TELADAN
- b. Menginstruksikan kepada Bank Kustodian untuk membayarkan dana hasil likuidasi yang menjadi hak Pemegang Unit Penyertaan dengan ketentuan bahwa perhitungannya dilakukan secara proporsional dari Nilai Aktiva Bersih pada saat likuidasi selesai dilakukan dan dana tersebut diterima Pemegang Unit Penyertaan paling lambat 7 (tujuh) Hari Bursa sejak likuidasi selesai dilakukan; dan
- c. Menyampaikan laporan hasil pembubaran, likuidasi, dan pembagian hasil likuidasi PANIN DANA TELADAN kepada OJK paling lambat 2 (dua) bulan sejak dibubarkan dengan dilengkapi pendapat dari Konsultan Hukum dan Akuntan, serta Akta Pembubaran dan Likuidasi PANIN DANA TELADAN dari Notaris.

11.3. Setelah dilakukannya pengumuman rencana pembubaran, likuidasi dan pembagian hasil likuidasi PANIN DANA TELADAN, maka Pemegang Unit Penyertaan tidak dapat melakukan penjualan kembali (pelunasan).

11.4. Pembagian Hasil Likuidasi

- a. Jika Bank Kustodian telah memberitahukan dana tersebut kepada Pemegang Unit Penyertaan sebanyak 3 (tiga) kali dalam tenggang waktu masing-masing 2 (dua) minggu serta telah mengumumkannya dalam surat kabar harian yang berperedaran nasional, maka dana tersebut wajib disimpan dalam rekening giro di Bank Kustodian selaku Bank Umum, atas nama Bank Kustodian untuk kepentingan Pemegang Unit Penyertaan yang belum mengambil dana hasil likuidasi dan/atau untuk kepentingan Pemegang Unit Penyertaan yang tercatat pada saat likuidasi, dalam jangka waktu 3 (tiga) tahun;
- b. Setiap biaya yang timbul atas penyimpanan dana tersebut akan dibebankan kepada rekening giro tersebut; dan
- c. Menunjuk salah 1 (satu) pihak yang masih memiliki izin usaha atau surat persetujuan untuk melakukan pembubaran PANIN DANA TELADAN, jika tidak terdapat Manajer Investasi atau bank kustodian pengganti.

Dalam hal pihak yang ditunjuk untuk melakukan pembubaran PANIN DANA TELADAN sebagaimana dimaksud pada butir 11.6 huruf b di atas adalah Bank Kustodian, Bank Kustodian dapat menunjuk pihak lain untuk melakukan likuidasi PANIN DANA TELADAN dengan pemberitahuan kepada OJK.

Manajer Investasi atau Bank Kustodian yang ditunjuk untuk melakukan pembubaran PANIN DANA TELADAN sebagaimana dimaksud pada butir 11.6 huruf b wajib menyampaikan laporan penyelesaian pembubaran kepada OJK paling lambat 60 (enam puluh) hari bursa sejak ditunjuk untuk membubarkan PANIN DANA TELADAN yang disertai dengan:

- a. pendapat dari Konsultan Hukum yang terdaftar di OJK;
- b. laporan keuangan pembubaran PANIN DANA TELADAN yang diaudit oleh Akuntan yang terdaftar di OJK; serta
- c. akta pembubaran PANIN DANA TELADAN dari Notaris yang terdaftar di OJK

11.5. Pembagian Hasil Likuidasi

Manajer Investasi wajib memastikan bahwa hasil dari likuidasi PANIN DANA TELADAN harus dibagi secara proporsional menurut komposisi jumlah Unit Penyertaan yang dimiliki oleh masing-masing pemegang Unit Penyertaan.

Dalam hal masih terdapat dana hasil likuidasi yang belum di ambil oleh Pemegang Unit Penyertaan dan/atau terdapat dana yang tersisa setelah tanggal pembagian hasil likuidasi kepada Pemegang Unit Penyertaan yang ditetapkan oleh Manajer Investasi, maka:

- a. Jika Bank Kustodian telah memberitahukan dana tersebut kepada Pemegang Unit Penyertaan sebanyak 3 (tiga) kali dalam tenggang waktu masing-masing 10 (sepuluh) hari bursa serta mengumumkannya dalam surat kabar harian yang berperedaran nasional, maka dana tersebut wajib disimpan dalam rekening giro di Bank Kustodian selaku Bank Umum atas nama Bank Kustodian untuk kepentingan Pemegang Unit Penyertaan yang belum mengambil dana hasil likuidasi dan/atau untuk kepentingan Pemegang Unit Penyertaan yang tercatat pada saat likuidasi dalam jangka waktu 3 (tiga) tahun;
- b. Setiap biaya yang timbul atas penyimpanan dana tersebut akan dibebankan kepada rekening giro tersebut; dan
- c. Apabila dalam jangka waktu 3 (tiga) tahun tidak di ambil oleh Pemegang Unit Penyertaan, maka dana tersebut wajib diserahkan oleh Bank Kustodian kepada Pemerintah Republik Indonesia untuk keperluan pengembangan industri pasar modal.

11.6. Dalam hal PANIN DANA TELADAN dibubarkan dan dilikuidasi, maka beban biaya pembubaran dan likuidasi PANIN DANA TELADAN termasuk biaya Konsultan Hukum, Akuntan dan beban lain kepada pihak ketiga menjadi tanggung jawab dan wajib dibayar Manajer Investasi kepada pihak-pihak yang bersangkutan.

11.7. Manajer Investasi wajib melakukan penunjukkan auditor untuk melaksanakan audit likuidasi sebagai salah satu syarat untuk melengkapi laporan yang wajib diserahkan kepada OJK yaitu pendapat dari akuntan. Dimana pembagian hasil likuidasi (jika ada) dilakukan setelah selesainya pelaksanaan audit likuidasi yang ditandai dengan diterbitkannya laporan hasil audit likuidasi.

BAB XII

PERSYARATAN DAN TATA CARA PEMBELIAN UNIT PENYERTAAN

12.1 PEMBELIAN UNIT PENYERTAAN

Sebelum melakukan pembelian Unit Penyertaan, calon Pemegang Unit Penyertaan harus sudah membaca dan mengerti isi Prospektus beserta ketentuan-ketentuan yang ada di dalamnya.

Formulir Profil Pemodal Reksa Dana dan Formulir Pembelian Unit Penyertaan PANIN DANA TELADAN dapat diperoleh dari Manajer Investasi dan Agen Penjual Efek Reksa Dana yang ditunjuk oleh Manajer Investasi (jika ada).

12.2 PROSEDUR PEMBELIAN UNIT PENYERTAAN

Calon Pemegang Unit Penyertaan yang ingin membeli Unit Penyertaan PANIN DANA TELADAN harus terlebih dahulu mengisi secara lengkap dan menandatangani Formulir Profil Pemodal Reksa Dana secara lengkap dengan melengkapi fotokopi bukti jati diri (Kartu Tanda Penduduk) untuk perorangan lokal, Paspor/KIMS/KITAS untuk perorangan asing dan fotokopi anggaran dasar, Nomor Pokok Wajib Pajak (NPWP) serta Kartu Tanda Penduduk/Paspor/KIMS/KITAS pejabat yang berwenang untuk Badan Hukum) dan dokumen-dokumen pendukung lainnya yang disyaratkan untuk memenuhi Prinsip Mengenal Nasabah.

Formulir Profil Pemodal Reksa Dana diisi secara lengkap dan ditandatangani oleh calon Pemegang Unit Penyertaan serta fotokopi bukti jati diri dilengkapi sebelum melakukan pembelian Unit Penyertaan PANIN DANA TELADAN yang pertama kali (pembelian awal).

Manajer Investasi wajib melaksanakan dan memastikan Agen Penjual Efek Reksa Dana yang ditunjuk oleh Manajer Investasi (jika ada) melaksanakan Prinsip Mengenal Nasabah dalam penerimaan Pemegang Unit Penyertaan melalui pembukaan rekening secara elektronik dan peraturan mengenai informasi dan transaksi elektronik.

Pembelian Unit Penyertaan PANIN DANA TELADAN dilakukan oleh calon Pemegang Unit Penyertaan dengan mengisi secara lengkap dan menandatangani Formulir Pembelian Unit Penyertaan PANIN DANA TELADAN dan melengkapinya dengan bukti pembayaran.

Formulir Pembelian Unit Penyertaan PANIN DANA TELADAN beserta bukti pembayaran tersebut harus disampaikan kepada Manajer Investasi baik secara langsung maupun melalui Agen Penjual Efek Reksa Dana yang ditunjuk oleh Manajer Investasi (jika ada).

Dalam hal Manajer Investasi atau Agen Penjual Efek Reksa Dana yang ditunjuk oleh Manajer Investasi (jika ada) di bawah koordinasi Manajer Investasi menyediakan sistem elektronik, Pemegang Unit Penyertaan dapat menggunakan aplikasi pemesanan pembelian Unit Penyertaan berbentuk formulir elektronik yang disertai dengan bukti pembayaran dengan menggunakan sistem elektronik tersebut di atas. Manajer Investasi wajib memastikan kesiapan sistem elektronik yang disediakan oleh Manajer Investasi atau Agen Penjual Efek Reksa Dana yang ditunjuk oleh Manajer Investasi (jika ada) untuk pembelian Unit Penyertaan dan memastikan bahwa sistem elektronik tersebut telah sesuai dengan peraturan ketentuan hukum di bidang informasi dan transaksi elektronik yang berlaku, yang antara lain memberikan informasi dan bukti transaksi yang sah, menyediakan Prospektus elektronik dan dokumen elektronik yang dapat dicetak apabila diminta oleh calon Pemegang Unit Penyertaan dan/atau OJK, dan melindungi kepentingan calon Pemegang Unit Penyertaan yang beritikad baik serta memastikan calon Pemegang Unit Penyertaan telah melakukan pendaftaran sistem elektronik yang disediakan oleh Manajer Investasi atau Agen Penjual Efek Reksa Dana yang ditunjuk oleh Manajer Investasi (jika ada).

Manajer Investasi bertanggung jawab atas penyelenggaraan Formulir Pembelian Unit Penyertaan dengan sistem elektronik.

Dalam hal terdapat keyakinan adanya pelanggaran penerapan Prinsip Mengenal Nasabah, maka Manajer Investasi dan/atau Agen Penjual Efek Reksa Dana yang ditunjuk oleh Manajer Investasi (jika ada) wajib menolak pesanan pembelian Unit Penyertaan dari calon Pemegang Unit Penyertaan.

Pembelian Unit Penyertaan oleh calon Pemegang Unit Penyertaan tersebut harus dilakukan sesuai dengan syarat dan ketentuan yang tercantum dalam Kontrak Investasi Kolektif PANIN DANA TELADAN, Prospektus dan dalam Formulir Pembelian Unit Penyertaan.

Permohonan pembelian Unit Penyertaan yang dilakukan menyimpang dari ketentuan-ketentuan dan persyaratan tersebut di atas akan ditolak dan tidak akan diproses.

12.3 PEMBELIAN UNIT PENYERTAAN SECARA BERKALA

Calon Pemegang Unit Penyertaan dapat melakukan pembelian Unit Penyertaan PANIN DANA TELADAN secara berkala sepanjang hal tersebut dinyatakan dengan tegas oleh calon Pemegang Unit Penyertaan tersebut dalam Formulir Pemesanan Pembelian Unit Penyertaan PANIN DANA TELADAN.

Manajer Investasi, Bank Kustodian dan Agen Penjual Efek Reksa Dana yang ditunjuk oleh Manajer Investasi (jika ada) akan menyepakati suatu bentuk Formulir Pemesanan Pembelian Unit Penyertaan yang akan digunakan untuk pembelian Unit Penyertaan secara berkala sehingga pembelian Unit Penyertaan PANIN DANA TELADAN secara berkala tersebut cukup dilakukan dengan mengisi dan menandatangani Formulir Pemesanan Pembelian Unit Penyertaan pada saat pembelian Unit Penyertaan PANIN DANA TELADAN secara berkala yang pertama kali. Formulir Pemesanan Pembelian Unit Penyertaan secara berkala sekurang-kurangnya memuat tanggal pembelian Unit Penyertaan secara berkala, jumlah pembelian Unit Penyertaan secara berkala dan jangka waktu dilakukannya pembelian Unit Penyertaan tersebut.

Formulir Pemesanan Pembelian Unit Penyertaan secara berkala yang pertama kali tersebut di atas akan diberlakukan juga sebagai Formulir Pemesanan Pembelian unit Penyertaan yang telah lengkap (*in complete application*) untuk pembelian-pembelian Unit Penyertaan PANIN DANA TELADAN secara berkala berikutnya.

Ketentuan mengenai dokumen-dokumen yang harus dilengkapi dan ditandatangani oleh Pemegang Unit Penyertaan sebagaimana dimaksud pada butir 12.2 Prospektus, wajib dilengkapi oleh calon Pemegang Unit Penyertaan sebelum melakukan pembelian Unit Penyertaan PANIN DANA TELADAN yang pertama kali (pembelian awal).

12.4 HARGA PEMBELIAN UNIT PENYERTAAN

Setiap Unit Penyertaan PANIN DANA TELADAN ditawarkan pada setiap Hari Bursa dengan Nilai Aktiva Bersih awal yaitu sebesar Rp 1.000,- (seribu Rupiah) pada hari pertama penawaran, yang harus dibayar penuh pada saat mengajukan Formulir Pembelian Unit Penyertaan. Selanjutnya harga pembelian Unit Penyertaan ditetapkan berdasarkan Nilai Aktiva Bersih PANIN DANA TELADAN pada akhir Hari Bursa yang bersangkutan.

12.5 PEMROSESAN PEMBELIAN UNIT PENYERTAAN

Formulir Pembelian Unit Penyertaan PANIN DANA TELADAN beserta bukti pembayaran dan fotokopi bukti jati diri yang diterima secara lengkap disetujui (*in complete application*) oleh Manajer Investasi atau Agen Penjual Efek Reksa Dana yang ditunjuk oleh Manajer Investasi (jika ada) sampai dengan pukul 13.00 WIB (tiga belas Waktu Indonesia Barat) dan pembayaran pembelian tersebut diterima dengan baik (*in good fund*) oleh Bank Kustodian pada Hari Bursa yang sama, akan diproses oleh Bank Kustodian berdasarkan Nilai Aktiva Bersih PANIN DANA TELADAN pada akhir Hari Bursa yang sama.

Untuk Formulir Pembelian Unit Penyertaan PANIN DANA TELADAN beserta bukti pembayaran dan fotokopi bukti jati diri yang diterima secara lengkap dan disetujui (*incomplete application*) oleh Manajer Investasi atau Agen Penjual Efek Reksa Dana yang ditunjuk oleh Manajer Investasi (jika ada) setelah pukul 13.00 WIB (tiga belas Waktu Indonesia Barat) dan pembayaran untuk pembelian tersebut diterima dengan baik (*in good fund*) oleh Bank Kustodian pada Hari Bursa berikutnya, akan diproses oleh Bank Kustodian berdasarkan Nilai Aktiva Bersih PANIN DANA TELADAN pada akhir Hari Bursa berikutnya.

Berkaitan dengan hal tersebut, Manajer Investasi wajib mengirimkan instruksi transaksi pembelian Unit Penyertaan tersebut kepada Bank Kustodian melalui sistem pengelolaan investasi terpadu sesuai dengan batas waktu yang telah ditetapkan oleh penyedia sistem pengelolaan investasi terpadu.

Untuk pemesanan dan pembayaran pembelian Unit Penyertaan yang dilakukan secara elektronik menggunakan sistem elektronik yang disediakan oleh Manajer Investasi atau Agen Penjual Efek Reksa Dana yang ditunjuk oleh Manajer Investasi (jika ada), jika pemesanan dan pembayaran pembelian tersebut dilakukan pada hari yang bukan merupakan Hari Bursa, maka Nilai Aktiva Bersih yang akan dipergunakan adalah Nilai Aktiva Bersih pada Hari Bursa Berikutnya.

12.6 SYARAT PEMBAYARAN

Pembayaran Pembelian Unit Penyertaan PANIN DANA TELADAN dilakukan dengan cara pemindahbukuan/transfer dalam mata uang Dolar Amerika Serikat dari rekening calon Pemegang Unit Penyertaan ke dalam rekening PANIN DANA TELADAN yang berada pada Bank Kustodian sebagai berikut:

Nama Rekening : REKSA DANA PANIN DANA TELADAN
Nomor Rekening : 4582594566
Bank : PT Bank Central Asia Tbk, KCP Bursa Efek Jakarta

Biaya pemindahbukuan/transfer tersebut di atas (jika ada), menjadi tanggung jawab Pemegang Unit Penyertaan.

Apabila diperlukan, untuk mempermudah proses pembelian Unit Penyertaan PANIN DANA TELADAN, maka atas permintaan Manajer Investasi, Bank Kustodian dapat membuka rekening atas nama PANIN DANA TELADAN pada bank lain. Rekening tersebut dibawah kelolaan Bank Kustodian.

12.7 BATASAN MINIMUM PEMBELIAN UNIT PENYERTAAN

Batas Minimum pembelian awal dan selanjutnya Unit Penyertaan PANIN DANA TELADAN untuk setiap Pemegang Unit Penyertaan adalah adalah Rp 100.000,- (seratus ribu Rupiah).

Apabila pembelian Unit Penyertaan dilakukan melalui Agen Penjual Efek Reksa Dana yang ditunjuk oleh Manajer Investasi (jika ada) maka dengan pemberitahuan tertulis sebelumnya kepada Manajer Investasi, Agen Penjual Efek Reksa Dana yang ditunjuk oleh Manajer Investasi (jika ada) dapat menetapkan jumlah minimum pembelian Unit Penyertaan yang lebih tinggi dari ketentuan minimum pembelian Unit Penyertaan di atas.

12.8 PERSETUJUAN PERMOHONAN PEMBELIAN UNIT PENYERTAAN, SURAT KONFIRMASI TRANSAKSI UNIT PENYERTAAN DAN LAPORAN BULANAN

Manajer Investasi dan Bank Kustodian berhak menerima atau menolak pembelian Unit Penyertaan secara keseluruhan atau sebagian. Bagi pembelian Unit Penyertaan yang ditolak seluruhnya atau sebagian, sisanya akan dikembalikan oleh Bank Kustodian atas instruksi Manajer Investasi tanpa bunga dengan pemindahbukuan/transfer dalam mata uang Rupiah ke rekening yang terdaftar atas nama Pemegang Unit Penyertaan.

Bank Kustodian akan menerbitkan Surat Konfirmasi Transaksi Unit Penyertaan akan dikirimkan kepada Pemegang Unit Penyertaan sesegera mungkin paling lambat 7 (tujuh) Hari Bursa setelah aplikasi pembelian Unit Penyertaan PANIN DANA TELADAN dari calon pembeli atau Pemegang Unit Penyertaan telah lengkap dan diterima dengan baik oleh Manajer Investasi atau Agen Penjual Efek Reksa Dana yang ditunjuk oleh Manajer Investasi (jika ada) dan pembayaran diterima dengan baik oleh Bank Kustodian (*in good fund and in complete application*). Surat Konfirmasi Transaksi Unit Penyertaan akan menyatakan antara lain jumlah Unit Penyertaan yang dibeli dan dimiliki serta Nilai Aktiva Bersih setiap Unit Penyertaan pada saat Unit Penyertaan dibeli.

Surat Konfirmasi Transaksi Unit Penyertaan merupakan bukti kepemilikan Unit Penyertaan PANIN DANA TELADAN. Manajer Investasi tidak akan menerbitkan sertifikat sebagai bukti kepemilikan Unit Penyertaan PANIN DANA TELADAN.

Di samping Surat Konfirmasi Transaksi Unit Penyertaan, Pemegang Unit Penyertaan akan mendapatkan Laporan Bulanan.

BAB XIII

PERSYARATAN DAN TATA CARA PENJUALAN KEMBALI UNIT PENYERTAAN

13.1 PENJUALAN KEMBALI UNIT PENYERTAAN

Pemegang Unit Penyertaan dapat menjual kembali sebagian atau seluruh Unit Penyertaan PANIN DANA TELADAN yang dimilikinya dan Manajer Investasi wajib melakukan pembelian kembali Unit Penyertaan tersebut pada setiap Hari Bursa, kecuali terdapat kondisi yang telah disebutkan dalam Prospektus ini.

13.2 PROSEDUR PENJUALAN KEMBALI UNIT PENYERTAAN

Penjualan kembali Unit Penyertaan oleh Pemegang Unit Penyertaan dilakukan dengan mengisi secara lengkap dan menandatangani Formulir Penjualan Kembali Unit Penyertaan (*in complete application*) yang ditujukan kepada Manajer Investasi yang dapat disampaikan secara langsung atau melalui Agen Penjual Efek Reksa Dana yang ditunjuk oleh Manajer Investasi (jika ada).

Dalam hal Manajer Investasi atau Agen Penjual Efek Reksa Dana yang ditunjuk oleh Manajer Investasi (jika ada) di bawah koordinasi Manajer Investasi menyediakan sistem elektronik, pemegang unit penyertaan dapat menyampaikan aplikasi penjualan kembali Unit Penyertaan berbentuk formulir elektronik dengan menggunakan sistem elektronik tersebut di atas. Manajer Investasi wajib memastikan kesiapan sistem elektronik yang disediakan oleh Manajer Investasi atau Agen Penjual Efek Reksa Dana yang ditunjuk oleh Manajer Investasi (jika ada) untuk penjualan kembali Unit Penyertaan dan memastikan bahwa sistem elektronik tersebut telah sesuai dengan peraturan ketentuan hukum di bidang informasi dan transaksi elektronik yang berlaku, yang antara lain memberikan informasi dan bukti transaksi yang sah, dokumen elektronik yang dapat dicetak apabila diminta oleh Pemegang Unit Penyertaan dan/atau OJK, dan melindungi kepentingan Pemegang Unit Penyertaan yang beritikad baik serta memastikan Pemegang Unit Penyertaan telah melakukan pendaftaran sistem elektronik yang disediakan oleh Manajer Investasi atau Agen Penjual Efek Reksa Dana yang ditunjuk oleh Manajer Investasi (jika ada).

Manajer Investasi bertanggung jawab atas penyelenggaraan Formulir Penjualan Kembali Unit Penyertaan dengan sistem elektronik.

Penjualan kembali harus dilakukan sesuai dengan ketentuan-ketentuan serta persyaratan-persyaratan yang tercantum dalam Kontrak Investasi Kolektif PANIN DANA TELADAN, Prospektus dan dalam Formulir Penjualan Kembali Unit Penyertaan PANIN DANA TELADAN.

Permohonan Penjualan Kembali Unit Penyertaan yang dilakukan menyimpang dari ketentuan-ketentuan dan persyaratan-persyaratan di atas tidak akan diproses.

13.3 BATAS MINIMUM PENJUALAN KEMBALI UNIT PENYERTAAN DAN SALDO MINIMUM KEPEMILIKAN UNIT PENYERTAAN

Batas minimum penjualan kembali Unit Penyertaan PANIN DANA TELADAN bagi setiap Pemegang Unit Penyertaan adalah sebesar Rp. 100.000,- (seratus ribu Rupiah) setiap transaksi atau sebesar transaksi atau sebesar total saldo kepemilikan Unit Penyertaan dalam hal total saldo kepemilikan Unit Penyertaan lebih kecil dari batas minimum penjualan kembali Unit Penyertaan

Apabila penjualan kembali Unit Penyertaan dilakukan melalui Agen Penjual Efek Reksa Dana yang ditunjuk oleh Manajer Investasi (jika ada) maka dengan pemberitahuan tertulis sebelumnya kepada Manajer Investasi, Agen Penjual Efek Reksa Dana yang ditunjuk oleh Manajer Investasi (jika ada) dapat menetapkan jumlah minimum penjualan kembali Unit Penyertaan dan saldo minimum kepemilikan Unit Penyertaan yang harus dipertahankan yang lebih tinggi dari ketentuan minimum penjualan kembali dan saldo minimum kepemilikan Unit Penyertaan di atas.

13.4 BATAS MAKSIMUM PENJUALAN KEMBALI UNIT PENYERTAAN

Manajer Investasi berhak membatasi jumlah penjualan kembali Unit Penyertaan PANIN DANA TELADAN dalam 1 (satu) Hari Bursa sampai dengan 10% (sepuluh persen) dari total Nilai Aktiva Bersih PANIN DANA TELADAN pada Hari Bursa diterimanya permohonan penjualan kembali Unit Penyertaan. Manajer Investasi dapat menggunakan total Nilai Aktiva Bersih pada 1 (satu) Hari Bursa sebelum Hari Bursa diterimanya permohonan penjualan kembali Unit Penyertaan sebagai perkiraan penghitungan batas maksimum penjualan kembali Unit Penyertaan pada Hari Bursa penjualan kembali Unit Penyertaan.

Batas maksimum penjualan kembali Unit Penyertaan dari Pemegang Unit Penyertaan berlaku terhadap permohonan pengalihan investasi dari Pemegang Unit Penyertaan (jumlah total permohonan penjualan kembali dan pengalihan investasi dari Pemegang Unit Penyertaan).

Dalam hal Manajer Investasi menerima atau menyimpan permohonan penjualan kembali Unit Penyertaan dalam 1 (satu) Hari Bursa lebih 10% (sepuluh persen) dari total Nilai Aktiva Bersih PANIN DANA TELADAN yang diterbitkan pada Hari Bursa diterimanya permohonan penjualan kembali Unit Penyertaan dan Manajer Investasi bermaksud menggunakan haknya untuk membatasi jumlah penjualan kembali Unit Penyertaan, maka kelebihan tersebut Bank Kustodian atas instruksi Manajer Investasi dapat diproses dan dibukukan serta dianggap sebagai permohonan penjualan kembali Unit Penyertaan pada Hari Bursa berikutnya yang ditentukan urutan permohonan (*first come first served*) di Manajer Investasi setelah Manajer Investasi atau Agen Penjual Efek Reksa Dana yang ditunjuk oleh Manajer Investasi (jika ada) memberitahukan keadaan tersebut kepada Pemegang Unit Penyertaan yang permohonan penjualan kembali Unit Penyertaannya tidak dapat diproses pada Hari Bursa diterimanya permohonan penjualan kembali Unit Penyertaan tersebut dan memperoleh konfirmasi dari Pemegang Unit Penyertaan bahwa permohonan penjualan kembali Unit Penyertaan dapat tetap diproses sebagai permohonan penjualan kembali Unit Penyertaan pada Hari Bursa berikutnya yang ditentukan berdasarkan urutan permohonan (*first come first served*) di Manajer Investasi.

13.5 HARGA PENJUALAN KEMBALI UNIT PENYERTAAN

Harga penjualan kembali Unit Penyertaan PANIN DANA TELADAN adalah harga setiap Unit Penyertaan pada setiap Hari Bursa yang ditentukan berdasarkan Nilai Aktiva Bersih PANIN DANA TELADAN pada akhir Hari Bursa tersebut.

13.6 PEMROSESAN PENJUALAN KEMBALI UNIT PENYERTAAN

Formulir Penjualan Kembali Unit Penyertaan PANIN DANA TELADAN yang telah lengkap sesuai dengan syarat dan ketentuan yang tercantum dalam Kontrak Investasi Kolektif PANIN DANA TELADAN, Prospektus dan Formulir Penjualan Kembali Unit Penyertaan PANIN DANA TELADAN dan diterima secara lengkap oleh Manajer Investasi atau Agen Penjual Efek Reksa Dana yang ditunjuk oleh Manajer Investasi (jika ada) setelah dengan pukul 13.00 WIB (tiga belas Waktu Indonesia Barat), akan diproses oleh Bank Kustodian berdasarkan Nilai Aktiva Bersih PANIN DANA TELADAN pada akhir Hari Bursa tersebut.

Formulir Penjualan Kembali Unit Penyertaan PANIN DANA TELADAN yang telah dipenuhi sesuai dengan syarat dan ketentuan yang tercantum dalam Kontrak Investasi Kolektif PANIN DANA TELADAN, Prospektus dan Formulir Penjualan Kembali Unit Penyertaan PANIN DANA TELADAN dan diterima dengan baik oleh Manajer Investasi atau Agen Penjual Efek Reksa Dana yang ditunjuk oleh Manajer Investasi (jika ada) setelah pukul 13.00 WIB (tiga belas Waktu Indonesia Barat), akan diproses oleh Bank Kustodian berdasarkan Nilai Aktiva Bersih PANIN DANA TELADAN pada akhir Hari Bursa berikutnya.

Untuk penjualan kembali Unit Penyertaan yang dilakukan secara elektronik menggunakan sistem elektronik yang disediakan oleh Manajer Investasi atau Agen Penjual Efek Reksa Dana yang ditunjuk oleh Manajer Investasi (jika ada), jika penjualan kembali Unit Penyertaan tersebut dilakukan pada hari yang bukan merupakan Hari Bursa, maka Nilai Aktiva Bersih yang akan dipergunakan adalah Nilai Aktiva Bersih pada Hari Bursa berikutnya.

13.7 PEMBAYARAN PENJUALAN KEMBALI UNIT PENYERTAAN

Pembayaran atas penjualan kembali Unit Penyertaan akan dilakukan dengan pemindahbukuan/transfer dalam mata uang Rupiah ke rekening yang terdaftar atas nama Pemegang Unit Penyertaan. Biaya pemindahbukuan/transfer, jika ada, merupakan beban dari Pemegang Unit Penyertaan. Pembayaran tersebut dilakukan sesegera mungkin paling lambat 7 (tujuh) Hari Bursa sejak Formulir Penjualan Kembali Unit Penyertaan dari Pemegang Unit Penyertaan yang telah sesuai dengan ketentuan-ketentuan serta persyaratan-persyaratan yang tercantum dalam Kontrak Investasi Kolektif PANIN DANA TELADAN, Prospektus dan dalam Formulir Penjualan Kembali Unit Penyertaan, telah lengkap dan diterima dengan baik (*in complete application*) oleh Manajer Investasi atau Agen Penjual Efek Reksa Dana yang ditunjuk oleh Manajer Investasi (jika ada).

13.8 SURAT KONFIRMASI TRANSAKSI UNIT PENYERTAAN

Bank Kustodian akan menerbitkan Surat Konfirmasi Transaksi Unit Penyertaan yang menyatakan jumlah Unit Penyertaan yang dijual kembali dan dimiliki serta Nilai Aktiva Bersih setiap Unit Penyertaan pada saat Unit Penyertaan dijual kembali yang akan dikirimkan kepada Pemegang Unit Penyertaan paling lambat 7 (tujuh) Hari Bursa setelah aplikasi penjualan kembali Unit Penyertaan PANIN DANA TELADAN dari Pemegang Unit Penyertaan telah lengkap dan diterima dengan baik (*in complete application*) oleh Manajer Investasi atau Agen Penjual Efek Reksa Dana yang ditunjuk oleh Manajer Investasi (jika ada).

BAB XIV

PERSYARATAN DAN TATA CARA PENGALIHAN INVESTASI

14.1. PENGALIHAN INVESTASI

Pemegang Unit Penyertaan dapat mengalihkan sebagian atau seluruh investasinya dalam Unit Penyertaan PANIN DANA TELADAN ke Unit Penyertaan Reksa Dana lainnya yang memiliki fasilitas pengalihan investasi yang dikelola oleh Manajer Investasi pada Bank Kustodian yang sama, demikian juga sebaliknya, sesuai dengan syarat dan ketentuan yang tercantum dalam Kontrak Investasi Kolektif PANIN DANA TELADAN, Prospektus dan dalam Formulir Pengalihan Investasi Reksa Dana yang bersangkutan.

14.2. PROSEDUR PENGALIHAN INVESTASI

Pengalihan investasi dilakukan dengan mengisi secara lengkap, menandatangani dan menyampaikan Formulir Pengalihan Investasi kepada Manajer Investasi atau melalui Agen Penjual Efek Reksa Dana yang ditunjuk oleh Manajer Investasi (jika ada).

Dalam hal Manajer Investasi atau Agen Penjual Efek Reksa Dana yang ditunjuk oleh Manajer Investasi (jika ada) dibawah koordinasi Manajer Investasi menyediakan sistem elektronik, Pemegang Unit Penyertaan dapat melakukan pengalihan investasi dengan menyampaikan aplikasi Pengalihan investasi berbentuk formulir elektronik dengan menggunakan sistem elektronik yang disediakan oleh Manajer Investasi atau Agen Penjual Efek Reksa Dana yang ditunjuk oleh Manajer Investasi (jika ada). Manajer Investasi wajib memastikan kesiapan sistem elektronik yang disediakan oleh Manajer Investasi atau Agen Penjual Efek Reksa Dana yang ditunjuk oleh Manajer Investasi (jika ada) untuk pengalihan investasi dan memastikan bahwa sistem elektronik tersebut telah sesuai dengan peraturan ketentuan hukum di bidang informasi dan transaksi elektronik yang berlaku, yang antara lain memberikan informasi dan bukti transaksi yang sah, dokumen elektronik yang dapat dicetak apabila diminta oleh Pemegang Unit Penyertaan dan/atau OJK, dan melindungi kepentingan Pemegang Unit Penyertaan yang beritikad baik serta memastikan Pemegang Unit Penyertaan telah melakukan pendaftaran sistem elektronik yang disediakan oleh Manajer Investasi atau Agen Penjual Efek Reksa Dana yang ditunjuk oleh Manajer Investasi (jika ada).

Manajer Investasi bertanggung jawab atas penyelenggaraan Formulir Pengalihan Investasi dengan sistem elektronik.

Pengalihan investasi tersebut harus dilakukan sesuai dengan syarat dan ketentuan yang tercantum dalam Kontrak Investasi Kolektif PANIN DANA TELADAN, Prospektus dan dalam Formulir Pengalihan Investasi Reksa Dana yang bersangkutan. Pengalihan investasi oleh Pemegang Unit Penyertaan yang dilakukan menyimpang dari ketentuan-ketentuan dan persyaratan-persyaratan dalam Reksa Dana yang bersangkutan akan ditolak dan tidak diproses.

14.3. PEMROSESAN PENGALIHAN INVESTASI

Pengalihan investasi diproses oleh Manajer Investasi dengan melakukan pembelian kembali Unit Penyertaan Reksa Dana yang bersangkutan yang dimiliki oleh Pemegang Unit Penyertaan dan melakukan penjualan Unit Penyertaan Reksa Dana lainnya yang diinginkan oleh Pemegang Unit Penyertaan.

Formulir Pengalihan Investasi yang telah lengkap dan diterima dengan baik oleh Manajer Investasi atau Agen Penjual Efek Reksa Dana yang ditunjuk oleh Manajer Investasi (jika ada) sampai dengan pukul 13.00 WIB (tiga belas Waktu Indonesia Barat) (termasuk dalam bentuk dokumen elektronik dalam hal pengalihan Unit Penyertaan dilakukan secara elektronik dalam hal pengalihan Unit Penyertaan dilakukan secara elektronik menggunakan sistem elektronik yang disediakan oleh Manajer Investasi atau agen penjual efek reksa dana yang ditunjuk oleh Manajer Investasi (jika ada) dengan memperhatikan ketentuan peraturan perundang-undangan yang berlaku mengenai informasi dan transaksi elektronik), akan diproses oleh Bank Kustodian berdasarkan Nilai Aktiva Bersih Reksa Dana yang bersangkutan pada akhir Hari Bursa tersebut.

Formulir Pengalihan Investasi yang telah lengkap dan diterima dengan baik oleh Manajer Investasi atau Agen Penjual Efek Reksa Dana yang ditunjuk oleh Manajer Investasi (jika ada) setelah pukul 13.00 WIB (tiga belas Waktu Indonesia Barat) (termasuk dalam bentuk dokumen elektronik dalam hal pengalihan Unit Penyertaan dilakukan secara elektronik dalam hal pengalihan Unit Penyertaan dilakukan secara elektronik menggunakan sistem elektronik yang disediakan oleh Manajer Investasi atau agen penjual efek reksa dana yang ditunjuk oleh Manajer Investasi (jika ada) dengan memperhatikan ketentuan peraturan perundang-undangan yang berlaku mengenai informasi dan transaksi elektronik), akan diproses oleh Bank Kustodian berdasarkan Nilai Aktiva Bersih Reksa Dana yang bersangkutan pada akhir Hari Bursa berikutnya.

Untuk Pengalihan investasi yang dilakukan secara elektronik menggunakan sistem elektronik yang disediakan oleh Manajer Investasi atau Agen Penjual Efek Reksa Dana yang ditunjuk oleh Manajer Investasi (jika ada),

jika pengalihan investasi tersebut dilakukan pada hari yang bukan merupakan Hari Bursa, maka Nilai Aktiva Bersih yang akan dipergunakan adalah Nilai Aktiva Bersih pada Hari Bursa berikutnya.

Diterima atau tidaknya permohonan pengalihan investasi sangat tergantung dari ada atau tidaknya Unit Penyertaan dan terpenuhinya batas minimum pembelian Unit Penyertaan Reksa Dana yang dituju.

Dana investasi Pemegang Unit Penyertaan yang permohonan pengalihan investasinya telah diterima oleh Manajer Investasi atau Agen Penjual Efek Reksa Dana yang ditunjuk oleh Manajer Investasi (jika ada) akan dipindahbukukan oleh Bank Kustodian ke dalam rekening Reksa Dana yang dituju, sesegera mungkin paling lambat 7 (tujuh) Hari Bursa terhitung sejak Formulir Pengalihan Investasi telah lengkap dan diterima dengan baik oleh Manajer Investasi atau Agen Penjual Efek Reksa Dana yang ditunjuk oleh Manajer Investasi (jika ada).

14.4. BATAS MINIMUM PENGALIHAN INVESTASI DAN SALDO MINIMUM KEPEMILIKAN UNIT PENYERTAAN

Batas minimum pengalihan investasi dan saldo minimum kepemilikan Unit Penyertaan yang berlaku adalah sama dengan besarnya Batas Minimum Penjualan Kembali Unit Penyertaan dan Saldo Minimum Kepemilikan Reksa Dana yang bersangkutan. Apabila pengalihan investasi mengakibatkan jumlah kepemilikan Unit Penyertaan yang tersisa dalam Reksa Dana yang bersangkutan kurang dari Saldo Minimum Kepemilikan Unit Penyertaan sesuai dengan yang dipersyaratkan pada Hari Bursa pengalihan investasi, maka Manajer Investasi atau Agen Penjual Efek Reksa Dana yang ditunjuk oleh Manajer Investasi (jika ada) harus memberitahukan kepada Pemegang Unit Penyertaan untuk melakukan pengalihan atas seluruh investasi yang tersisa milik Pemegang Unit Penyertaan dengan mengisi secara lengkap dan menandatangani Formulir Pengalihan Investasi untuk seluruh investasi yang tersisa tersebut.

Ketentuan mengenai saldo minimum kepemilikan Unit Penyertaan PANIN DANA TELADAN berlaku terhadap pengalihan investasi dari PANIN DANA TELADAN ke Reksa Dana lain yang memiliki fasilitas pengalihan investasi yang dikelola oleh Manajer Investasi pada Bank Kustodian yang sama dan penjualan kembali Unit Penyertaan PANIN DANA TELADAN.

14.5 BATAS MAKSIMUM PENGALIHAN INVESTASI

Manajer Investasi berhak membatasi jumlah pengalihan investasi dari Unit Penyertaan PANIN DANA TELADAN ke Unit Penyertaan Reksa Dana lainnya dalam 1 (satu) Hari Bursa sampai dengan 10% (sepuluh persen) dari total Nilai Aktiva Bersih PANIN DANA TELADAN pada Hari Bursa diterimanya permohonan pengalihan investasi. Manajer Investasi dapat menggunakan total Nilai Aktiva Bersih pada 1 (satu) Hari Bursa sebelum Hari Bursa diterimanya permohonan pengalihan investasi sebagai perkiraan penghitungan batas maksimum pengalihan investasi pada Hari Bursa pengalihan investasi. Batas maksimum pengalihan investasi dari Pemegang Unit Penyertaan di atas berlaku terhadap permohonan penjualan kembali Unit Penyertaan dari Pemegang Unit Penyertaan (jumlah total permohonan pengalihan investasi dan penjualan kembali Unit Penyertaan dari Pemegang Unit Penyertaan).

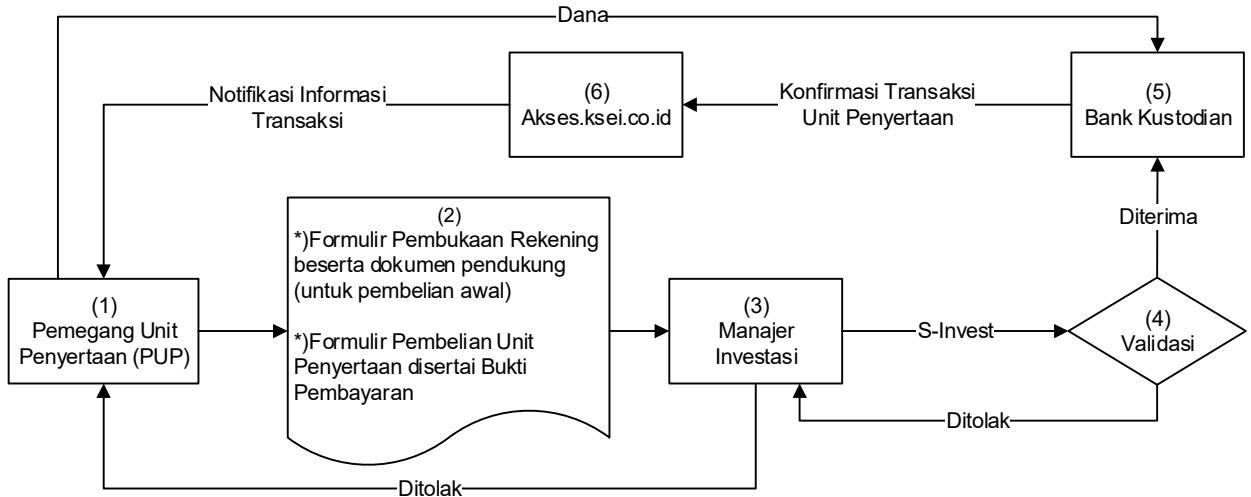
Dalam hal Manajer Investasi menerima atau menyimpan permohonan pengalihan investasi dari Pemegang Unit Penyertaan dalam 1 (satu) Hari Bursa lebih dari 10% (sepuluh persen) dari total Nilai Aktiva Bersih PANIN DANA TELADAN pada Hari Bursa diterimanya permohonan pengalihan investasi dan Manajer Investasi bermaksud menggunakan haknya untuk membatasi jumlah pengalihan investasi, maka kelebihan permohonan pengalihan investasi tersebut oleh Bank Kustodian atas instruksi tertulis Manajer Investasi dapat diproses dan dibukukan serta dianggap sebagai permohonan pengalihan investasi pada Hari Bursa berikutnya yang ditentukan berdasarkan urutan permohonan (*first come first served*) di Manajer Investasi setelah Manajer Investasi atau Agen Penjual Efek Reksa Dana yang ditunjuk oleh Manajer Investasi (jika ada) memberitahukan keadaan tersebut kepada Pemegang Unit Penyertaan yang permohonan pengalihan investasinya tidak dapat diproses pada Hari Bursa diterimanya permohonan pengalihan investasi tersebut dan memperoleh konfirmasi dari Pemegang Unit Penyertaan bahwa permohonan pengalihan investasi dapat tetap diproses sebagai permohonan pengalihan investasi pada Hari Bursa berikutnya yang ditentukan berdasarkan urutan permohonan (*first come first served*) di Manajer Investasi.

BAB XV

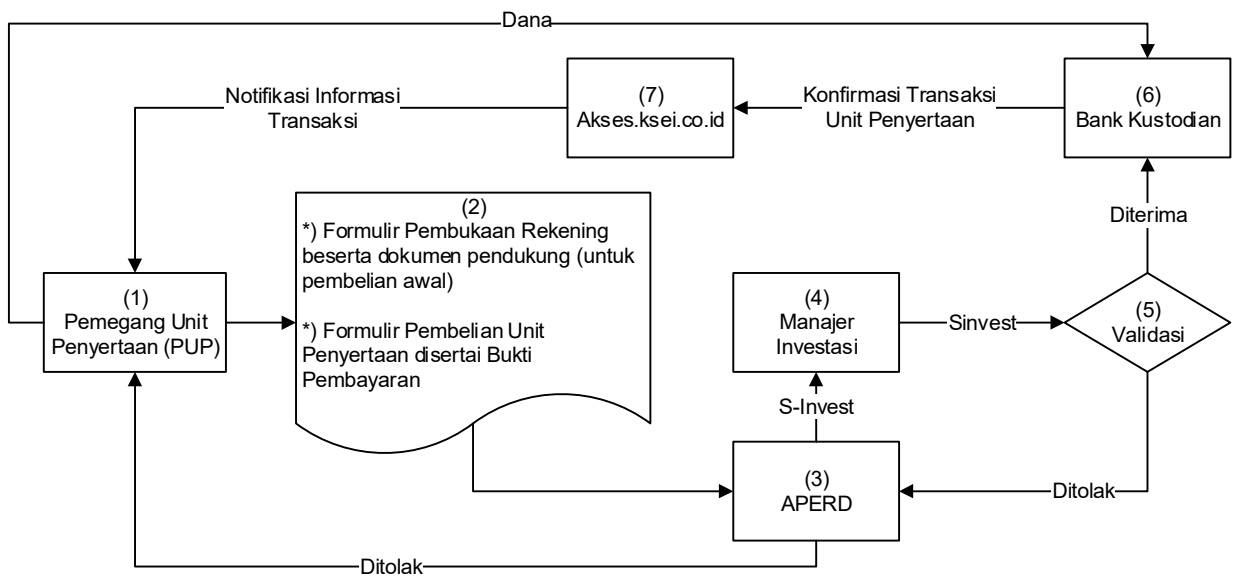
SKEMA PEMBELIAN DAN PENJUALAN UNIT PENYERTAAN SERTA PENGALIHAN INVESTASI

15.1 SKEMA PEMBELIAN UNIT PENYERTAAN

a. Tanpa melalui Agen Penjual Efek Reksa Dana (APERD)



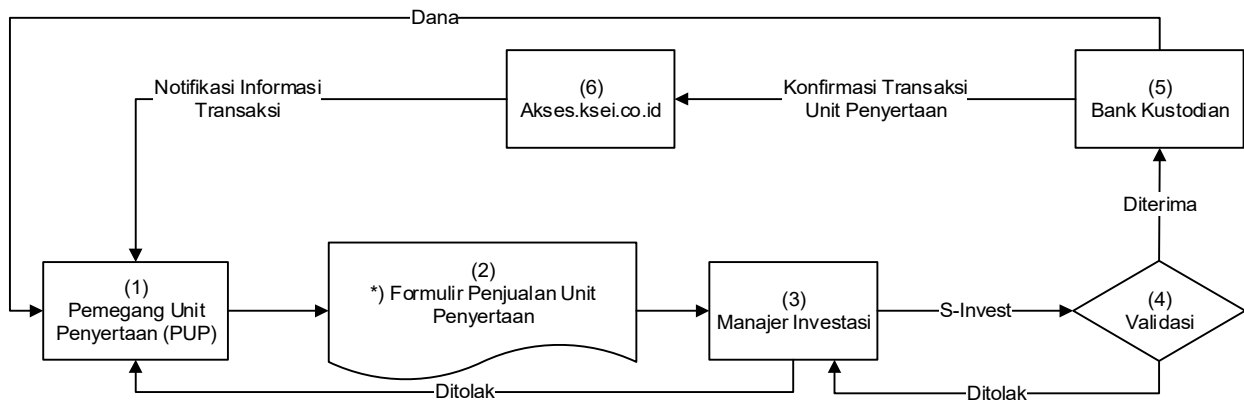
b. Melalui Agen Penjual Efek Reksa Dana (APERD) (jika ada)



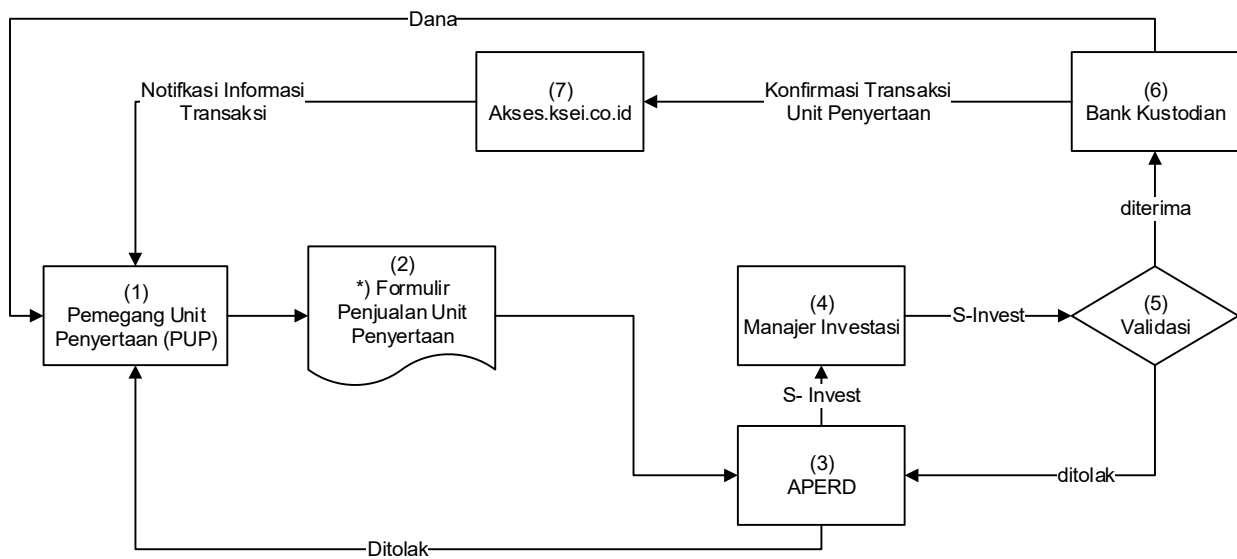
*) Dalam hal Manajer Investasi atau Agen Penjual Efek Reksa Dana yang ditunjuk oleh Manajer Investasi (jika ada) di bawah koordinasi Manajer Investasi menyediakan sistem elektronik, Pemegang Unit Penyertaan dapat menggunakan aplikasi pemesanan pembelian Unit Penyertaan berbentuk formulir elektronik yang disertai dengan bukti pembayaran dengan menggunakan sistem elektronik yang disediakan oleh Manajer Investasi atau Agen Penjual Efek Reksa Dana yang ditunjuk oleh Manajer Investasi (jika ada).

15.2 SKEMA PENJUALAN KEMBALI UNIT PENYERTAAN

a. Tanpa melalui Agen Penjual Efek Reksa Dana (APERD)



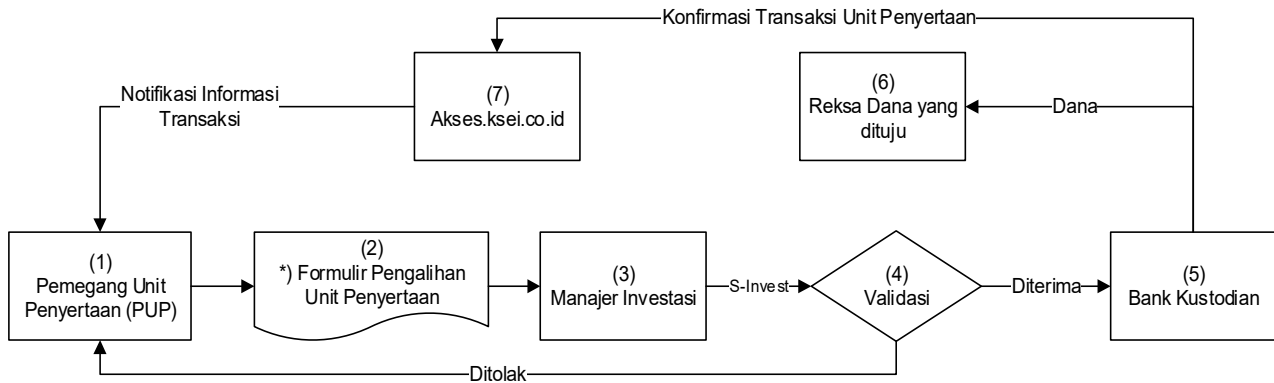
b. Melalui Agen Penjual Efek Reksa Dana (APERD) (jika ada)



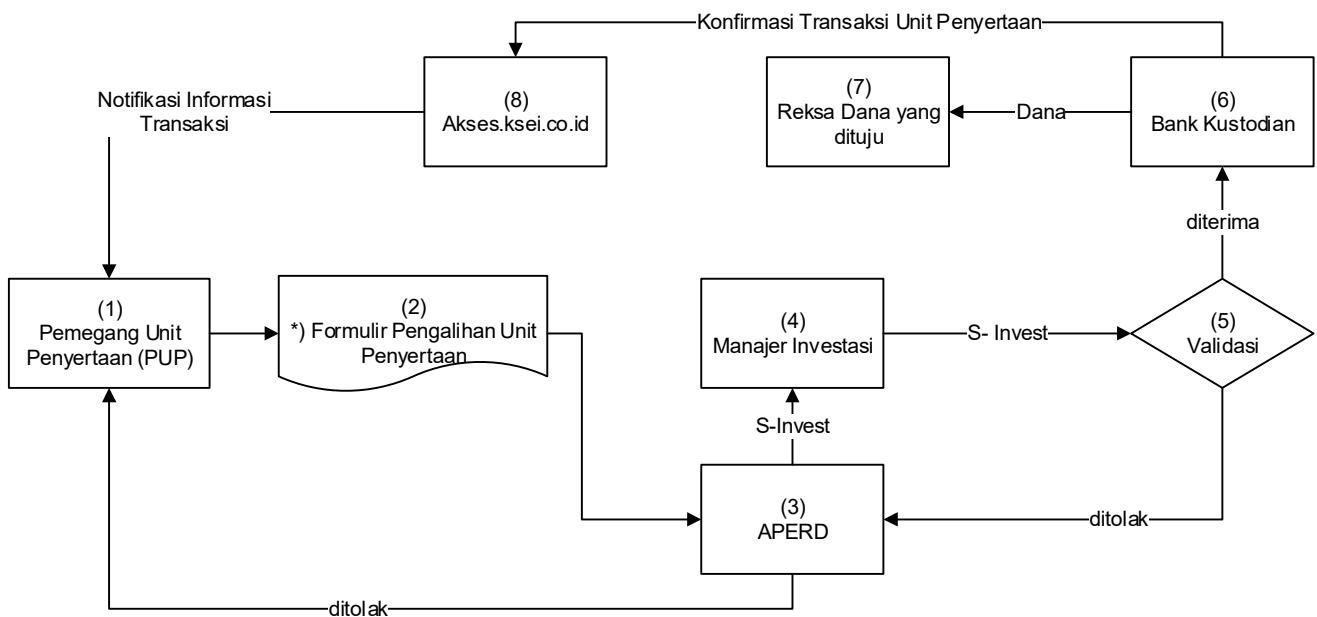
*) Dalam hal Manajer Investasi atau Agen Penjual Efek Reksa Dana yang ditunjuk oleh Manajer Investasi (jika ada) di bawah koordinasi Manajer Investasi menyediakan sistem elektronik, Pemegang Unit Penyertaan dapat menyampaikan aplikasi penjualan kembali Unit Penyertaan berbentuk formulir elektronik dengan menggunakan sistem elektronik yang disediakan oleh Manajer Investasi atau Agen Penjual Efek Reksa Dana yang ditunjuk oleh Manajer Investasi (jika ada).

15.3 SKEMA PENGALIHAN INVESTASI

a. Tanpa melalui Agen Penjual Efek Reksa Dana (APERD)



b. Melalui Agen Penjual Efek Reksa Dana (APERD) (jika ada)



*) Dalam hal Manajer Investasi atau Agen Penjual Efek Reksa Dana yang ditunjuk oleh Manajer Investasi (jika ada) di bawah koordinasi Manajer Investasi menyediakan sistem elektronik, Pemegang Unit Penyertaan dapat menyampaikan aplikasi pengalihan investasi berbentuk formulir elektronik dengan menggunakan sistem elektronik yang disediakan oleh Manajer Investasi atau Agen Penjual Efek Reksa Dana yang ditunjuk oleh Manajer Investasi (jika ada).

Sistem Pengelolaan Investasi Terpadu atau disingkat **S-INVEST** adalah sistem atau sarana elektronik terpadu yang mengintegrasikan seluruh proses Transaksi Produk Investasi, Transaksi Aset Dasar, dan pelaporan di industri pengelolaan investasi.

BAB XVI

PENYELESAIAN PENGADUAN PEMEGANG UNIT PENYERTAAN

16.1. Pengaduan

- a. Pengaduan adalah ungkapan ketidakpuasan Pemegang Unit Penyertaan yang disebabkan oleh adanya kerugian dan/atau potensi kerugian finansial pada Pemegang Unit Penyertaan yang diduga karena kesalahan atau kelalaian Manajer Investasi dan/atau Bank Kustodian, sesuai dengan kedudukannya, kewenangan, tugas dan kewajibannya masing-masing sesuai Kontrak dan peraturan perundang-undangan yang berlaku bagi Manajer Investasi dan/atau Bank Kustodian.
- b. Pengaduan oleh Pemegang Unit Penyertaan disampaikan kepada Manajer Investasi, yang wajib diselesaikan oleh Manajer Investasi dengan mekanisme sebagaimana dimaksud dalam butir 16.2. Prospektus.
- c. Dalam hal pengaduan tersebut berkaitan dengan fungsi Bank Kustodian, maka Manajer Investasi akan menyampaikannya kepada Bank Kustodian, dan Bank Kustodian wajib menyelesaikan pengaduan dengan mekanisme sebagaimana dimaksud dalam butir 16.2. Prospektus.

16.2. Mekanisme Penyelesaian Pengaduan

- a. Manajer Investasi dan/atau Bank Kustodian wajib melayani dan menyelesaikan adanya pengaduan Pemegang Unit Penyertaan.
- b. Manajer Investasi dan/atau Bank Kustodian wajib segera menindaklanjuti dan menyelesaikan pengaduan Pemegang Unit Penyertaan yang disampaikan secara lisan paling lambat 5 (lima) hari kerja setelah tanggal penerimaan pengaduan.
- c. Dalam hal terdapat kondisi tertentu, Manajer Investasi dan/atau Bank Kustodian dapat memperpanjang jangka waktu sesuai dengan syarat dan ketentuan yang diatur dalam SEOJK Tentang Pelayanan dan Penyelesaian Pengaduan Konsumen Pada Pelaku Usaha Jasa Keuangan.
- d. Kondisi tertentu sebagaimana dimaksud pada huruf c di atas adalah:
 - i) kantor Manajer Investasi dan/atau Bank Kustodian yang menerima pengaduan tidak sama dengan kantor Manajer Investasi dan/atau Bank Kustodian tempat terjadinya permasalahan yang diadukan dan terdapat kendala komunikasi di antara kedua kantor Manajer Investasi dan/atau Bank Kustodian tersebut;
 - ii) transaksi keuangan yang diadukan oleh Pemegang Unit Penyertaan memerlukan penelitian khusus terhadap dokumen-dokumen Manajer Investasi dan/atau Bank Kustodian; dan/atau
 - iii) terdapat hal-hal lain di luar kendali Manajer Investasi dan/atau Bank Kustodian seperti adanya keterlibatan pihak ketiga di luar Manajer Investasi dan/atau Bank Kustodian dalam transaksi keuangan yang dilakukan oleh Pemegang Unit Penyertaan.
- e. Manajer Investasi dan/atau Bank Kustodian wajib melakukan tindak lanjut dan melakukan penyelesaian pengaduan secara tertulis paling lama 10 (sepuluh) Hari Kerja sejak dokumen yang berkaitan langsung dengan pengaduan Pemegang Unit Penyertaan diterima secara lengkap.
- f. Perpanjangan jangka waktu penyelesaian pengaduan sebagaimana dimaksud pada huruf c di atas wajib diberitahukan secara tertulis kepada Pemegang Unit Penyertaan yang mengajukan pengaduan sebelum jangka waktu sebagaimana dimaksud pada huruf b berakhir.
- g. Manajer Investasi dan/atau Bank Kustodian menyediakan informasi mengenai status pengaduan Pemegang Unit Penyertaan melalui berbagai sarana komunikasi yang disediakan oleh Manajer Investasi dan/atau Bank Kustodian antara lain melalui website, surat, email atau telepon.
- h. Otoritas Jasa Keuangan dapat meminta atau mengakses status perkembangan Penanganan Pengaduan yang disampaikan oleh Pemegang Unit Penyertaan kepada Manajer Investasi dan/atau Bank Kustodian.

16.3. Penyelesaian Pengaduan

Manajer Investasi dan/atau Bank Kustodian dapat melakukan penyelesaian pengaduan sesuai dengan ketentuan internal yang mengacu pada ketentuan-ketentuan sebagaimana diatur dalam POJK Tentang Layanan Pengaduan Konsumen Di Sektor Jasa Keuangan.

Dalam hal tidak tercapai kesepakatan penyelesaian Pengaduan sebagaimana dimaksud di atas, Pemegang Unit Penyertaan dan Manajer Investasi dan/atau Bank Kustodian wajib melakukan Penyelesaian Sengketa sebagaimana diatur lebih lanjut pada Bab XVIII (Penyelesaian Sengketa).

16.4. Pelaporan Penyelesaian Pengaduan

- a. Manajer Investasi dan/atau Bank Kustodian wajib melaporkan secara berkala adanya pengaduan dan tindak lanjut pelayanan dan penyelesaian pengaduan kepada OJK;

- b. Laporan disampaikan secara berkala secara semesteran dan disampaikan paling lambat pada tanggal 10 (sepuluh) bulan berikutnya setelah periode semesteran berakhir. Apabila tanggal 10 (sepuluh) jatuh pada hari libur, maka penyampaian laporan dimaksud dilakukan pada hari kerja pertama setelah hari libur dimaksud.

BAB XVII

PENYELESAIAN SENGKETA

- 17.1. Setiap perselisihan, pertentangan dan perbedaan pendapat termasuk pelaksanaannya termasuk tentang keabsahan Kontrak Investasi Kolektif PANIN DANA TELADAN (“Perselisihan”), sepanjang memungkinkan, diselesaikan secara damai antara Para Pihak dalam jangka waktu 60 (enam puluh) Hari Kalender (“Masa Tenggang”) sejak diterimanya oleh salah satu pihak pemberitahuan tertulis dari salah satu pihak mengenai adanya Perselisihan tersebut.
- 17.2. Dalam hal Perselisihan tersebut tidak dapat diselesaikan dengan cara damai dalam Masa Tenggang sebagaimana dimaksud dengan ketentuan tersebut di atas, maka syarat arbitrase berlaku dan Perselisihan tersebut wajib diselesaikan secara tuntas melalui Badan Arbitrase Pasar Modal Indonesia (“BAPMI”) dengan menggunakan Peraturan dan Acara BAPMI dan tunduk pada Undang-Undang Nomor 30 Tahun 1999 (seribu sembilan ratus sembilan puluh sembilan) tentang Arbitrase dan Alternatif Penyelesaian Sengketa, berikut semua perubahannya.
- 17.3. **Proses Arbitrase akan dilakukan dengan cara sebagai berikut:**
- Proses Arbitrase diselenggarakan di Jakarta, Indonesia dan dalam bahasa Indonesia;
 - Arbiter yang akan melaksanakan proses Arbitrase berbentuk Majelis Arbitrase yang terdiri dari 3 (tiga) orang Arbiter, dimana sekurang kurangnya 1 (satu) orang Arbiter tersebut merupakan konsultan hukum yang telah terdaftar di OJK selaku profesi penunjang pasar modal;
 - Penunjukan Arbiter dilaksanakan selambat-lambatnya dalam waktu 30 (tiga puluh) Hari Kalender sejak berakhirnya Masa Tenggang dimana masing-masing pihak yang berselisih harus menunjuk seorang Arbiter;
 - Selambat-lambatnya dalam waktu 14 (empat belas) Hari Kalender sejak penunjukan kedua Arbiter oleh masing masing pihak, kedua Arbiter tersebut wajib menunjuk dan memilih Arbiter ketiga yang akan bertindak sebagai Ketua Majelis Arbitrase;
 - Apabila tidak tercapai kesepakatan dalam menunjuk Arbiter ketiga tersebut, maka pemilihan dan penunjukkan Arbiter tersebut akan diserahkan kepada Ketua BAPMI sesuai dengan Peraturan dan Acara BAPMI;
 - Putusan Majelis Arbitrase bersifat final, mengikat dan mempunyai kekuatan hukum tetap bagi Para Pihak yang berselisih dan wajib dilaksanakan oleh Para Pihak. Para Pihak setuju dan berjanji untuk tidak menggugat atau membatalkan putusan Majelis Arbitrase BAPMI tersebut di pengadilan manapun juga;
 - Untuk melaksanakan putusan Majelis Arbitrase BAPMI, Para Pihak sepakat untuk memilih domisili (tempat kedudukan hukum) yang tetap dan tidak berubah di Kantor Kepaniteraan Pengadilan Negeri Jakarta Pusat di Jakarta;
 - Semua biaya yang timbul sehubungan dengan proses Arbitrase akan ditanggung oleh masing-masing pihak; dan
 - Semua hak dan kewajiban Para Pihak berdasarkan perjanjian ini akan terus berlaku selama berlangsungnya proses Arbitrase tersebut.
- 17.4. Tak satu Pihak pun berhak memulai atau mengadakan gugatan di Pengadilan atas masalah yang sedang dipersengketakan sampai masalah tersebut diputuskan oleh Majelis Arbitrase, kecuali untuk memberlakukan suatu ketentuan arbitrase yang diberikan sesuai dengan ketentuan dalam Kontrak.
- 17.5. Sambil menanti pengumuman putusan arbitrase, Para Pihak akan terus melaksanakan kewajibannya masing-masing berdasarkan Kontrak kecuali Kontrak telah diakhiri satu dan lain tanpa mengurangi kekuatan berlakunya penyelesaian dan penyesuaian perhitungan akhir berdasarkan putusan arbitrase.
- 17.6. Tidak satu pihak pun ataupun dari arbiter diperbolehkan mengungkapkan adanya, isinya, atau hasil arbitrase berdasarkan perjanjian ini tanpa izin tertulis terlebih dahulu dari Pihak lainnya.
- 17.7. Ketentuan-ketentuan yang tercantum dalam Bab ini akan tetap berlaku sekalipun Kontrak diakhiri dan/atau berakhir.
- 17.8. Sehubungan dengan Undang-Undang Nomor 30 tahun 1999 mengenai Arbitrase dan Alternatif Penyelesaian Sengketa, Para Pihak dengan ini menyadari dan setuju bahwa segala keputusan BAPMI bersifat final dan mengikat, dan oleh karena itu tidak akan ada banding atau tindakan hukum lainnya dari masing-masing Pihak untuk menanggapi atau melakukan banding terhadap putusan tersebut.

BAB XVIII

PENYEBARLUASAN PROSPEKTUS DAN FORMULIR-FORMULIR BERKAITAN DENGAN PEMBELIAN UNIT PENYERTAAN

- 18.1. Informasi, Prospektus, Formulir Profil Pemodal Reksa Dana dan Formulir Pemesanan Pembelian Unit Penyertaan PANIN DANA TELADAN dapat diperoleh di kantor Manajer Investasi serta Agen Penjual Efek Reksa Dana yang ditunjuk oleh Manajer Investasi (jika ada). Hubungi Manajer Investasi untuk keterangan lebih lanjut.
- 18.2. Untuk menghindari keterlambatan dalam pengiriman Laporan Bulanan PANIN DANA TELADAN serta informasi lainnya mengenai investasi, Pemegang Unit Penyertaan diharapkan untuk memberitahu secepatnya mengenai perubahan alamat kepada Manajer Investasi atau Agen Penjual Efek Reksa Dana yang ditunjuk oleh Manajer Investasi (jika ada) dimana Pemegang Unit Penyertaan melakukan pembelian Unit Penyertaan.

Manajer Investasi
PT Panin Asset Management
Gedung Bursa Efek Indonesia Tower 2, Lt. 11
Jl. Jend. Sudirman Kav. 52 – 53
Jakarta Selatan 12190
Hotline : 1500 726
Fax: 021 - 5150601
Email: csso@panin-am.co.id

BANK KUSTODIAN
PT BANK CENTRAL ASIA TBK
Komplek Perkantoran Landmark Pluit
Blok A No. 8 Lt. 6
Jl. Pluit Selatan Raya No. 2, Penjaringan
Jakarta 14440, Indonesia
Telepon : (021) 2358 8665
Faksimili : (021) 660 1823/ 660 1824

BAB XIX
LAPORAN KEUANGAN

REKSA DANA PANIN DANA TELADAN

**Laporan Keuangan
Beserta Laporan Auditor Independen
Pada Tanggal Dan
Untuk Tahun Yang Berakhir
31 Desember 2025**

***Financial Statements
With Independent Auditors' Report
As of And
For The Year Ended
December 31, 2025***

Daftar Isi

Table of Contents

	Halaman/ Page	
Surat Pernyataan Manajer Investasi		Investment Manager Statement Letter
Surat Pernyataan Bank Kustodian		Custodian Bank Statement Letter
Laporan Auditor Independen		Independent Auditors' Report
Laporan Keuangan		Financial Statements
Laporan Posisi Keuangan	1	Statements of Financial Position
Laporan Laba Rugi dan Penghasilan Komprensif Lain	2	Statements of Profit or Loss and Other Comprehensive Income
Laporan Perubahan Aset Bersih	3	Statements of Changes in Net Assets
Laporan Arus Kas	4	Statements of Cash Flows
Catatan atas Laporan Keuangan	5 - 32	Notes to the Financial Statements

Head Office

Bursa Efek Indonesia Tower 2 Suite 1104
Jl. Jend. Sudirman Kav. 52-53
Jakarta Selatan 12190

Tel: 1500 726 Fax: (021) 515 0601
Email: cso@panin-am.co.id
Website: www.panin-am.co.id

**SURAT PERNYATAAN MANAJER INVESTASI
TENTANG TANGGUNG JAWAB ATAS
LAPORAN KEUANGAN
PADA TANGGAL DAN
UNTUK TAHUN YANG BERAKHIR
31 DESEMBER 2025**

REKSA DANA PANIN DANA TELADAN

Yang bertanda tangan di bawah ini:

Nama : Ridwan Soetedja
Alamat Kantor : Bursa Efek Indonesia Tower II, Lantai 11
Jalan Jend. Sudirman Kav. 52-53,
Jakarta Selatan 12190
Nomor telepon : 021-29654200
Jabatan : Presiden Direktur

Menyatakan bahwa:

1. Manajer Investasi bertanggung jawab atas penyusunan dan penyajian laporan keuangan Reksa Dana Panin Dana Teladan ("Reksa Dana") untuk tahun yang berakhir 31 Desember 2025 sesuai dengan tugas dan tanggung jawabnya sebagai Manajer Investasi sebagaimana tercantum dalam Kontrak Investasi Kolektif Reksa Dana serta sesuai dengan Surat Edaran Otoritas Jasa Keuangan (OJK) No. S-469/D.04/2013 tertanggal 24 Desember 2013 perihal Laporan Keuangan Tahunan Produk Investasi Berbentuk Kontrak Investasi Kolektif (KIK);
2. Laporan keuangan Reksa Dana telah disusun dan disajikan sesuai dengan Standar Akuntansi Keuangan di Indonesia;
3. Sesuai dengan tugas dan tanggung jawab kami sebagai Manajer Investasi sebagaimana disebutkan dalam butir 1 diatas, kami menyatakan bahwa:
 - a. Semua informasi dalam laporan keuangan Reksa Dana telah dimuat secara lengkap dan benar, dan;
 - b. Laporan keuangan Reksa Dana tidak mengandung informasi atau fakta material yang tidak benar, dan tidak menghilangkan informasi atau fakta material.
4. Manajer Investasi bertanggung jawab atas sistem pengendalian intern dalam Reksa Dana sesuai dengan tugas dan tanggung jawabnya sebagai Manajer Investasi sebagaimana tercantum dalam Kontrak Investasi Kolektif Reksa Dana, serta menurut peraturan dan perundangan yang berlaku.

Demikian pernyataan ini dibuat dengan sebenarnya.

**INVESTMENT MANAGER'S STATEMENT
REGARDING THE RESPONSIBILITY FOR
THE FINANCIAL STATEMENTS
AS OF AND
FOR THE YEAR ENDED
DECEMBER 31, 2025**

REKSA DANA PANIN DANA TELADAN

The undersigned:

Name : Ridwan Soetedja
Office address : Bursa Efek Indonesia Tower II, Lantai 11
Jalan Jend. Sudirman Kav. 52-53,
South Jakarta 12920
Phone number : 021-29654200
Title : President Director

Declare that:

1. Investment Manager is responsible for the preparation and presentation of the financial statements of Reksa Dana Panin Dana Teladan (the "Mutual Fund") for the year ended December 31, 2025 in accordance with the duties and responsibilities as the Investment Manager as stated in the Collective Investment Contract of Mutual Funds and in accordance with the Circular letter of the Financial Services Authority (FSA) No. S-469/D.04/2013 dated December 24, 2013 regarding the Annual Financial Statements of Investment Products in the form of Collective Investment Contracts (CIC);
2. The financial statements of the Mutual Fund have been prepared and presented in accordance with Indonesian Financial Accounting Standards;
3. In line with our duties and responsibilities as the Investment Manager, as stated in point 1 above, we declare that:
 - a. All information has been fully and correctly disclosed in the financial statements of the Mutual Fund, and;
 - b. The financial statements of the Mutual Fund do not contain materially misleading information or facts, and do not conceal any information or facts.
4. The Investment Manager is responsible for the internal control system of the Mutual Fund. In accordance with its duties and responsibilities as Investment Manager as stated in the Collective Investment Contract of the Mutual Fund.

This statement has been made truthfully.

Jakarta, 16 Maret/ March 16, 2026

Atas nama dan mewakili Direksi/ For and on behalf of Investment Manager
PT Panin Asset Management



Ridwan Soetedja
Presiden Direktur / President Director



**SURAT PERNYATAAN BANK KUSTODIAN
TENTANG TANGGUNG JAWAB ATAS
LAPORAN KEUANGAN
PADA TANGGAL DAN
UNTUK TAHUN YANG BERAKHIR
31 DESEMBER 2025**

REKSA DANA PANIN DANA TELADAN

Yang bertanda tangan di bawah ini:

Nama : Leo Sanjaya
Alamat Kantor : Komplek Perkantoran Landmark Pluit Blok A
No. 8 Lantai 6
Jl. Pluit Selatan Raya No. 2, Penjaringan,
Jakarta Utara 14440
Nomor telepon : 021-23588000
Jabatan : Vice President

Nama : Hardi Suhardi
Alamat Kantor : Gedung BCA KCU Bintaro Lt. 3 Bintaro Jaya
Blok A-5, No. 12 & 15 Sektor 7 Pondok Jaya
Tangeran Selatan, 15224

Nomor telepon : 021-23588000
Jabatan : Assistant Vice President

1. Sesuai dengan Surat Edaran Bapepam & LK No. SE-02/BL/2011 kepada seluruh Direksi Manajer Investasi dan Bank Kustodian Produk Investasi Berbasis Kontrak Investasi Kolektif (KIK) tertanggal 30 Maret 2011 dan Surat Otoritas Jasa Keuangan No. S-469/D.04/2013 tanggal 24 Desember 2013 perihal Laporan Keuangan Tahunan Produk Investasi berbentuk (KIK), PT Bank Central Asia Tbk ("Bank Kustodian"), dalam kapasitasnya sebagai bank kustodian dari Reksa Dana Panin Dana Teladan ("Reksa Dana") bertanggung jawab terhadap penyusunan dan penyajian Laporan Keuangan Reksa Dana.
2. Laporan Keuangan Reksa Dana telah disusun dan disajikan sesuai dengan Standar Akuntansi di Indonesia.
3. Bank Kustodian hanya bertanggung jawab atas Laporan Keuangan Reksa Dana ini sejauh kewajiban dan tanggung jawabnya sebagai Bank Kustodian Reksa Dana seperti ditentukan dalam KIK.
4. Dengan memperhatikan alinea tersebut di atas, Bank Kustodian menegaskan bahwa:
 - a. Semua informasi yang diketahui dalam kapasitasnya sebagai Bank Kustodian Reksa Dana telah diberitahukan sepenuhnya dan dengan benar dalam Laporan Keuangan Reksa Dana; dan
 - b. Laporan Keuangan Reksa Dana, berdasarkan pengetahuan terbaik Bank Kustodian, tidak berisi informasi atau fakta yang material yang salah, dan tidak menghilangkan informasi atau fakta yang material yang akan atau harus diketahuinya dalam kapasitasnya sebagai Bank Kustodian Reksa Dana.

**CUSTODIAN BANK'S STATEMENT
REGARDING THE RESPONSIBILITY FOR
THE FINANCIAL STATEMENTS
AS OF AND
FOR THE YEAR ENDED
DECEMBER 31, 2025**

REKSA DANA PANIN DANA TELADAN

The undersigned:

Name : Leo Sanjaya
Office Address : Komplek Perkantoran Landmark Pluit Blok A
No. 8 Lantai 6
Jl. Pluit Selatan Raya No. 2, Penjaringan,
Jakarta Utara 14440
Phone Number : 021-23588000
Title : Vice President

Name : Hardi Suhardi
Office Address : Gedung BCA KCU Bintaro Lt. 3 Bintaro Jaya
Blok A-5, No. 12 & 15 Sektor 7 Pondok Jaya
Tangeran Selatan, 15224

Phone Number : 021-23588000
Title : Assistant Vice President

1. Pursuant to the Circular Letter of Bapepam & LK No. SE-02/BL/2011 addressed to all Directors of Investment Managers and Custodian Banks of Investment Products under the Collective Investment Contract (CIC) dated March 30, 2011, the Financial Services Authority Letter No. S-469/D.04/2013 dated December 24, 2013 regarding the Annual Financial Statements of Investment Products in form of Collective Investment Contract (CIC), PT Bank Central Asia Tbk ("Custodian Bank"), in its capacity as the custodian bank of Reksa Dana Panin Dana Teladan (the "Mutual Fund") is responsible for the preparation and presentation of the financial statements of the Mutual Fund.
2. The financial statements of the Mutual Fund have been prepared and presented in accordance with Indonesian Financial Accounting Standards.
3. The Custodian Bank is only responsible for these financial statements of the Mutual Fund to the extent of its obligations and responsibilities as a Custodian Bank of the Mutual Fund as set out in the CIC.
4. Subject to the foregoing paragraphs, the Custodian Bank confirms that:
 - a. All information which is known to it in its capacity as Custodian Bank of the Mutual Fund has been completely and correctly disclosed in these financial statement of the Mutual Fund; and
 - b. These financial Statements of the Mutual Fund, do not to the best of its knowledge, contain false material information or facts, nor do they omit material information or facts which would or should be known to it in its capacity as Custodian Bank of the Mutual Fund.

5. Bank Kustodian memberlakukan prosedur pengendalian intern dalam mengadministrasikan Reksa Dana, sesuai dengan kewajiban dan tanggung jawabnya seperti yang ditentukan dalam KIK.

5. *The Custodian Bank applies its internal control procedures in administering the Mutual Fund, in accordance with its obligations and responsibilities set out in the CIC.*

Jakarta, 16 Maret/ March 16

Untuk dan atas nama Bank Kustodian/ *For and on behalf of Custodian Bank*
PT Bank Central Asia Tbk



Leo Sanjaya
Vice President

Hardi Suhardi
Assistant Vice President

Laporan Auditor Independen

Laporan No. 00138/2.0853/AU.1/09/0169-4/1/III/2026

Pemegang Unit Penyertaan, Manajer Investasi dan Bank Kustodian**Reksa Dana Panin Dana Teladan****Opini**

Kami telah mengaudit laporan keuangan Reksa Dana Panin Dana Teladan ("Reksa Dana") terlampir, yang terdiri dari laporan posisi keuangan tanggal 31 Desember 2025, serta laporan laba rugi dan penghasilan komprehensif lain, laporan perubahan aset bersih, dan laporan arus kas untuk tahun yang berakhir pada tanggal tersebut, serta catatan atas laporan keuangan, termasuk informasi kebijakan akuntansi material.

Menurut opini kami, laporan keuangan terlampir menyajikan secara wajar, dalam semua hal yang material, posisi keuangan Reksa Dana tanggal 31 Desember 2025, serta kinerja keuangan dan arus kas untuk tahun yang berakhir pada tanggal tersebut, sesuai dengan Standar Akuntansi Keuangan di Indonesia.

Basis Opini

Kami melaksanakan audit kami berdasarkan Standar Audit yang ditetapkan oleh Institut Akuntan Publik Indonesia. Tanggung jawab kami menurut standar tersebut diuraikan lebih lanjut dalam paragraf Tanggung Jawab Auditor terhadap Audit atas Laporan Keuangan pada laporan kami. Kami independen terhadap Reksa Dana berdasarkan ketentuan etika yang relevan dalam audit kami atas laporan keuangan di Indonesia, dan kami telah memenuhi tanggung jawab etika lainnya berdasarkan ketentuan tersebut. Kami yakin bahwa bukti audit yang telah kami peroleh adalah cukup dan tepat untuk menyediakan suatu basis bagi opini audit kami.

Independent Auditors' Report

Report No. 00138/2.0853/AU.1/09/0169-4/1/III/2026

The Unit Holders, Investment Manager and Custodian Bank**Reksa Dana Panin Dana Teladan****Opinion**

We have audited the financial statements of Reksa Dana Panin Dana Teladan (the "Mutual Fund") which comprise the statements of financial position as of December 31, 2025, and the statements of profit or loss and other comprehensive income, statements of changes in net assets, and statements of cash flows for the year then ended, and notes to the financial statements including material accounting policies information.

In our opinion, the accompanying financial statements present fairly, in all material respects, the financial position of the Mutual Fund as of December 31, 2025, and its financial performance, and cash flows for the year then ended, in accordance with Indonesian Financial Accounting Standards.

Basis for Opinion

We conducted our audit in accordance with Standards on Auditing established by the Indonesian Institute of Certified Public Accountants. Our responsibilities under those standards are further described in the Auditors' Responsibilities for the Audit of the Financial Statements paragraph of our report. We are independent of the Mutual Fund in accordance with the ethical requirements that are relevant to our audit of the financial statements in Indonesia, and we have fulfilled our other ethical responsibilities in accordance with these requirements. We believe that the audit evidence we have obtained is sufficient and appropriate to provide a basis for our opinion.

Hal Audit Utama

Hal audit utama adalah hal-hal yang, menurut pertimbangan profesional kami, merupakan hal yang paling signifikan dalam audit kami atas laporan keuangan periode kini. Hal audit utama tersebut disampaikan dalam konteks audit kami atas laporan keuangan secara keseluruhan, dan dalam merumuskan opini kami atas laporan keuangan terkait, dan kami tidak menyatakan suatu opini terpisah atas hal audit utama tersebut. Untuk hal audit utama di bawah ini, penjelasan kami tentang bagaimana audit kami merespons hal tersebut disampaikan dalam konteks tersebut.

Kami telah memenuhi tanggung jawab yang diuraikan dalam paragraf Tanggung Jawab Auditor terhadap Audit atas Laporan Keuangan pada laporan kami, termasuk sehubungan dengan hal audit utama yang dikomunikasikan di bawah ini. Oleh karena itu, audit kami mencakup pelaksanaan prosedur yang didesain untuk merespon penilaian kami atas risiko kesalahan penyajian material dalam laporan keuangan terlampir. Hasil prosedur audit kami, termasuk prosedur yang dilakukan untuk merespon hal audit utama di bawah ini, menyediakan basis bagi opini kami atas laporan keuangan terlampir.

Penilaian dan keberadaan portofolio efek dan pengakuan pendapatan investasi.

Portofolio efek merupakan bagian signifikan dari aset Reksa Dana pada tanggal 31 Desember 2025. Pendapatan investasi merupakan hasil yang diperoleh dari portofolio efek untuk tahun yang berakhir 31 Desember 2025.

Kami fokus pada penilaian dan keberadaan atas portofolio efek. Jumlah portofolio efek yaitu efek ekuitas Reksa Dana adalah sebesar Rp1.161.487.256.400. Pengungkapan sehubungan dengan nilai wajar portofolio efek disajikan dalam Catatan 4 pada laporan keuangan atas portofolio efek pada tanggal 31 Desember 2025.

Respons Audit:

- Kami menilai kesesuaian kebijakan akuntansi yang diterapkan Reksa Dana termasuk yang relevan dengan nilai wajar portofolio efek dengan Standar Akuntansi Keuangan;
- Melakukan rekonsiliasi data portofolio efek dengan sistem pengelolaan investasi terpadu (S-Invest);
- Secara sampel, kami membandingkan nilai wajar portofolio efek berdasarkan laporan keuangan yang kami terima dengan harga pasar yang dikeluarkan Bursa Efek Indonesia pada tanggal 30 Desember 2025 (hari terakhir bursa);
- Secara sampel, kami memeriksa transaksi pembelian dan penjualan atas portofolio efek Reksa Dana; dan

Key Audit Matters

Key audit matters are those matters that, in our professional judgment, were of most significance in our audit of the financial statements of the current period. Such key audit matters were addressed in the context of our audit of the financial statements taken as a whole, and in forming our opinion thereon, and we do not provide a separate opinion on such key audit matters. For the key audit matters below, our description of how our audit addressed such key audit matters is provided in such context.

We have fulfilled the responsibilities described in the Auditors' Responsibilities for the Audit of the Financial Statements paragraph of our report, including in relation to the key audit matters communicated below. Accordingly, our audit included the performance of procedures designed to respond to our assessment of the risks of material misstatement of the accompanying financial statements. The results of our audit procedures, including the procedures performed to address the key audit matters below, provide the basis for our opinion on the accompanying financial statements.

Valuation and existence of investment portfolio and recognition of investment income.

Investment portfolio constitutes a significant portion of Mutual Fund's assets as of December 31, 2025. Investment income represents the return obtained from the investment portfolio for the year ended December 31, 2025.

We focus on the valuation and existence of investment portfolio. The total investment portfolio of equity instruments of the Mutual Fund's is Rp1,161,487,256,400. Disclosures relating to the fair value of the investment portfolio are presented in Note 4 to the financial statements on the investment portfolio as of December 31, 2025.

Audit Responses:

- *We assess the suitability of the accounting policies implemented by the Mutual Fund including those relevant to the fair value of investment portfolio with Financial Accounting Standards;*
- *Reconciling investment portfolio data with the integrated investment management system (S-Invest);*
- *In sampling basis, we compare the fair value of the investment portfolio based on the financial reports we received with the market price published by the Indonesia Stock Exchange on December 30, 2025 (the last day of the exchange);*
- *In sampling basis, we examine purchase and sale transactions for the Mutual Fund's investment portfolio; and*

- Secara sampel, kami melakukan perhitungan ulang atas pendapatan investasi termasuk keuntungan/kerugian investasi yang telah dan belum direalisasi.

Tanggung Jawab Manajer Investasi dan Bank Kustodian serta Pihak yang Bertanggung Jawab atas Tata Kelola terhadap Laporan Keuangan

Manajer Investasi dan Bank Kustodian bertanggung jawab atas penyusunan dan penyajian wajar laporan keuangan tersebut sesuai dengan Standar Akuntansi Keuangan di Indonesia, dan atas pengendalian internal yang dianggap perlu oleh Manajer Investasi dan Bank Kustodian untuk memungkinkan penyusunan laporan keuangan yang bebas dari kesalahan penyajian material, baik yang disebabkan oleh kecurangan maupun kesalahan.

Dalam penyusunan laporan keuangan, Manajer Investasi dan Bank Kustodian bertanggung jawab untuk menilai kemampuan Reksa Dana dalam mempertahankan kelangsungan usahanya, mengungkapkan, sesuai dengan kondisinya, hal-hal yang berkaitan dengan kelangsungan usaha, dan menggunakan basis akuntansi kelangsungan usaha, kecuali Manajer Investasi dan Bank Kustodian memiliki intensi untuk melikuidasi Reksa Dana atau menghentikan operasi, atau tidak memiliki alternatif yang realistis selain melaksanakannya.

Manajer Investasi dan Bank Kustodian dan pihak yang bertanggung jawab atas tata kelola bertanggung jawab untuk mengawasi proses pelaporan keuangan Reksa Dana.

Tanggung Jawab Auditor terhadap Audit atas Laporan Keuangan

Tujuan kami adalah untuk memperoleh keyakinan memadai tentang apakah laporan keuangan secara keseluruhan bebas dari kesalahan penyajian material, baik yang disebabkan oleh kecurangan maupun kesalahan, dan untuk menerbitkan laporan auditor yang mencakup opini kami. Keyakinan memadai merupakan suatu tingkat keyakinan tinggi, namun bukan merupakan suatu jaminan bahwa audit yang dilaksanakan berdasarkan Standar Audit akan selalu mendeteksi kesalahan penyajian material ketika hal tersebut ada. Kesalahan penyajian dapat disebabkan oleh kecurangan maupun kesalahan dan dianggap material jika, baik secara individual maupun secara agregat, dapat diekspektasikan secara wajar akan memengaruhi keputusan ekonomi yang diambil oleh pengguna berdasarkan laporan keuangan tersebut.

- *In sampling basis, we recalculate investment income including realized and unrealized investment gains/losses.*

Responsibilities of the Investment Manager and Custodian Bank and Those Charged with Governance for the Financial Statements

Investment Manager and Custodian Bank are responsible for the preparation and fair presentation of these financial statements in accordance with Financial Accounting Standards in Indonesia, and for such internal control as Investment Manager and Custodian Bank determine is necessary to enable the preparation of financial statements that are free from material misstatement, whether due to fraud or error.

In preparing of financial statements, the Investment Manager and Custodian Bank are responsible for assessing the ability of the Mutual Fund to continue as a going concern, disclosing, as applicable, matters related to going concern, and using the going concern basis of accounting unless the Investment Manager and Custodian Bank either intends to liquidate the Mutual Fund or to cease operations, or has no realistic alternative but to do so.

Investment Manager and Custodian Bank and Those Charged with governance are responsible for overseeing the Mutual Fund's financial reporting process.

Auditors' Responsibilities for the Audit of the Financial Statements

Our objectives are to obtain reasonable assurance about whether the financial statements as a whole are free from material misstatement, whether due to fraud or error, and to issue an auditors' report that includes our opinion. Reasonable assurance is a high level of assurance, but is not a guarantee that an audit conducted in accordance with Standards on Auditing will always detect a material misstatement when it exists. Misstatements can arise from fraud or error and are considered material if, individually or in the aggregate, they could reasonably be expected to influence the economic decisions of users taken on the basis of these financial statements.

Sebagai bagian dari suatu audit berdasarkan Standar Audit, kami menerapkan pertimbangan profesional dan mempertahankan skeptisisme profesional selama audit. Kami juga:

- Mengidentifikasi dan menilai risiko kesalahan penyajian material dalam laporan keuangan, baik yang disebabkan oleh kecurangan maupun kesalahan, mendesain dan melaksanakan prosedur audit yang responsif terhadap risiko tersebut, serta memperoleh bukti audit yang cukup dan tepat untuk menyediakan basis bagi opini kami. Risiko tidak terdeteksinya kesalahan penyajian material yang disebabkan oleh kecurangan lebih tinggi dari yang disebabkan oleh kesalahan, karena kecurangan dapat melibatkan kolusi, pemalsuan, penghilangan secara sengaja, pernyataan salah, atau pengabaian atas pengendalian internal.
- Memeroleh suatu pemahaman tentang pengendalian internal yang relevan dengan audit untuk mendesain prosedur audit yang tepat sesuai dengan kondisinya, tetapi bukan untuk tujuan menyatakan opini atas keefektifitasan pengendalian internal Reksa Dana.
- Mengevaluasi ketepatan kebijakan akuntansi yang digunakan serta kewajaran estimasi akuntansi dan pengungkapan terkait yang dibuat oleh Manajer Investasi dan Bank Kustodian.
- Menyimpulkan ketepatan penggunaan basis akuntansi kelangsungan usaha oleh Manajer Investasi dan Bank Kustodian dan, berdasarkan bukti audit yang diperoleh, apakah terdapat suatu ketidakpastian material yang terkait dengan peristiwa atau kondisi yang dapat menyebabkan keraguan signifikan atas kemampuan Reksa Dana untuk mempertahankan kelangsungan usahanya. Ketika kami menyimpulkan bahwa terdapat suatu ketidakpastian material, kami diharuskan untuk menarik perhatian dalam laporan auditor kami ke pengungkapan terkait dalam laporan keuangan atau, jika pengungkapan tersebut tidak memadai, harus menentukan apakah perlu untuk memodifikasi opini kami. Kesimpulan kami didasarkan pada bukti audit yang diperoleh hingga tanggal laporan auditor kami. Namun, peristiwa atau kondisi masa depan dapat menyebabkan Reksa Dana tidak dapat mempertahankan kelangsungan usaha.
- Mengevaluasi penyajian, struktur, dan isi laporan keuangan secara keseluruhan, termasuk pengungkapannya, dan apakah laporan keuangan mencerminkan transaksi dan peristiwa yang mendasarinya dengan suatu cara yang mencapai penyajian wajar.

Kami mengomunikasikan kepada Manajer Investasi dan Bank Kustodian mengenai, antara lain, ruang lingkup dan saat yang direncanakan atas audit, serta temuan audit signifikan, termasuk setiap defisiensi signifikan dalam pengendalian internal yang teridentifikasi oleh kami selama audit.

As part of an audit in accordance with Standards on Auditing, we exercise professional judgment and maintain professional skepticism throughout the audit. We also:

- *Identify and assess the risks of material misstatement of the financial statements, whether due to fraud or error, design and perform audit procedures responsive to those risks, and obtain audit evidence that is sufficient and appropriate to provide a basis for our opinion. The risk of not detecting a material misstatement resulting from fraud is higher than for one resulting from error, as fraud may involve collusion, forgery, intentional omissions, misrepresentations, or the override of internal control.*
- *Obtain an understanding of internal control relevant to the audit in order to design audit procedures that are appropriate in the circumstances, but not for the purpose of expressing an opinion on the effectiveness of the Mutual Fund internal control.*
- *Evaluate the appropriateness of accounting policies used and the reasonableness of accounting estimates and related disclosures made by Investment Manager and Custodian Bank.*
- *Conclude on the appropriateness of Investment Manager and Custodian Bank use of the going concern basis of accounting and, based on the audit evidence obtained, whether a material uncertainty exists related to events or conditions that may cast significant doubt on the Mutual Fund ability to continue as a going concern. If we conclude that a material uncertainty exists, we are required to draw attention in our auditors' report to the related disclosures in the financial statements or, if such disclosures are inadequate, to modify our opinion. Our conclusions are based on the audit evidence obtained up to the date of our auditors' report. However, future events or conditions may cause the Mutual Fund to cease to continue as a going concern.*
- *Evaluate the overall presentation, structure and content of the financial statements, including the disclosures, and whether the financial statements represent the underlying transactions and events in a manner that achieves fair presentation.*

We communicate with the Investment Manager and Custodian Bank regarding, among other matters, the planned scope and timing of the audit, and significant audit findings, including any significant deficiencies in internal control that we identify during our audit.



Kami juga memberikan suatu pernyataan kepada pihak yang bertanggung jawab atas tata kelola bahwa kami telah mematuhi ketentuan etika yang relevan mengenai independensi, dan mengkomunikasikan seluruh hubungan, serta hal-hal lain yang dianggap secara wajar berpengaruh terhadap independensi kami, dan jika relevan, langkah yang diambil untuk menghilangkan ancaman atau pengawasan yang diterapkan.

Dari hal-hal yang dikomunikasikan kepada pihak yang bertanggung jawab atas tata kelola, kami menentukan hal tersebut yang paling signifikan dalam audit atas laporan keuangan periode kini dan oleh karenanya menjadi hal audit utama. Kami menguraikan hal audit utama dalam laporan auditor kami, kecuali peraturan perundang-undangan melarang pengungkapan publik tentang hal tersebut atau ketika, dalam kondisi yang sangat jarang terjadi, kami menentukan bahwa suatu hal tidak boleh dikomunikasikan dalam laporan kami karena konsekuensi merugikan dari mengomunikasikan hal tersebut akan diekspektasikan secara wajar melebihi manfaat kepentingan publik atas komunikasi tersebut.

We also provide those charged with governance with a statement that we have complied with relevant ethical requirements regarding independence, and to communicate with them all relationships and other matters that may reasonably be thought to bear on our independence, and where applicable, actions taken to eliminate threats or safeguards applied.

From the matters communicated with those charged with governance, we determine those matters that were of most significance in the audit of the financial statements of the current period and are therefore the key audit matters. We describe these matters in our auditors' report unless law or regulation precludes public disclosure about the matter or when, in extremely rare circumstances, we determine that a matter should not be communicated in our report because the adverse consequences of doing so would reasonably be expected to outweigh the public interest benefits of such communication.

TJAHJADI & TAMARA

Roy Tamara, SE., Ak., CPA
Izin Akuntan Publik No. AP.0169/
License of Public Accountant No. AP.0169



16 Maret / March 16, 2026

**REKSA DANA PANIN DANA TELADAN
LAPORAN POSISI KEUANGAN
31 DESEMBER 2025**

(Disajikan dalam Rupiah, kecuali dinyatakan lain)

**REKSA DANA PANIN DANA TELADAN
STATEMENTS OF FINANCIAL POSITION
DECEMBER 31, 2025**

(Expressed in Rupiah, unless otherwise stated)

	Catatan/ Notes	31 Desember/ December 31, 2025	31 Desember/ December 31, 2024	
ASET				ASSETS
Portofolio efek	2,4,23			Investment portfolios
Efek ekuitas (harga perolehan Rp1.222.539.363.624 dan Rp1.287.683.110.958 masing-masing pada tanggal 31 Desember 2025 dan 2024)		1.161.487.256.400	1.162.050.735.400	Equity instruments (acquisition cost of Rp1,222,539,363,624 and Rp1,287,683,110,958 as of December 31, 2025 and 2024, respectively)
Instrumen pasar uang		86.000.000.000	128.000.000.000	Money market instruments
Jumlah portofolio efek		1.247.487.256.400	1.290.050.735.400	Total investment portfolios
Kas di bank	2,5	11.733.962.028	11.588.315.833	Cash in banks
Piutang bunga, bagi hasil, dan dividen	2,6	5.033.245.068	4.139.639.646	Interest, profit sharing, and dividend receivables
Piutang atas penjualan unit penyertaan	2,7	1.010.000	209.697.500	Receivables on subscription of investment units
JUMLAH ASET		1.264.255.473.496	1.305.988.388.379	TOTAL ASSETS
LIABILITAS				LIABILITIES
Uang muka diterima atas pemesanan unit penyertaan	2,9	3.710.000	387.553.327	Advances on subscription of investment units
Liabilitas atas pembelian kembali unit penyertaan	2,10	607.669.914	1.789.472.913	Liabilities for redemption of investment units
Beban akrual	2,11,21	3.568.069.581	3.535.140.662	Accrued expenses
Liabilitas atas biaya pembelian kembali unit penyertaan	2,12	36.997.890	43.521.178	Liabilities of redemption fee of investment units
Utang pajak	2,8a	3.107.539	160.159	Tax payable
Utang lain-lain	2,13	10.930.161.101	9.497.466.027	Other payable
JUMLAH LIABILITAS		15.149.716.025	15.253.314.266	TOTAL LIABILITIES
JUMLAH NILAI ASET BERSIH		1.249.105.757.471	1.290.735.074.113	TOTAL NET ASSETS VALUE
JUMLAH UNIT PENYERTAAN BEREDAR	14	681.716.190,8098	729.000.375,4829	TOTAL OUTSTANDING INVESTMENT UNITS
NILAI ASET BERSIH PER UNIT PENYERTAAN		1.832,2959	1.770,5547	NET ASSETS VALUE PER INVESTMENT UNIT

Catatan atas laporan keuangan terlampir merupakan bagian yang tidak terpisahkan dari laporan keuangan secara keseluruhan.

The accompanying notes to the financial statements form an integral part of these financial statements taken as a whole.

**REKSA DANA PANIN DANA TELADAN
LAPORAN LABA RUGI DAN
PENGHASILAN KOMPREHENSIF LAIN
UNTUK TAHUN YANG BERAKHIR
31 DESEMBER 2025**

(Disajikan dalam Rupiah, kecuali dinyatakan lain)

**REKSA DANA PANIN DANA TELADAN
STATEMENTS OF PROFIT OR LOSS AND
OTHER COMPREHENSIVE INCOME
FOR THE YEAR ENDED
DECEMBER 31, 2025**

(Expressed in Rupiah, unless otherwise stated)

	Catatan/ Notes	31 Desember/ December 31, 2025	31 Desember/ December 31, 2024	
PENDAPATAN	2			INCOMES
Pendapatan investasi				<i>Investment incomes</i>
Pendapatan bunga dan bagi hasil	15	9.841.139.774	10.050.341.096	<i>Interest and profit sharing</i>
Pendapatan dividen	15	64.043.258.135	57.639.078.195	<i>income</i>
Keuntungan (kerugian) investasi yang telah direalisasi		(52.936.391.409)	29.641.765.559	<i>Dividend income</i>
Keuntungan (kerugian) investasi yang belum direalisasi		64.580.268.334	(202.026.482.055)	<i>Realized gain (loss)</i>
Pendapatan lainnya	16	323.577.190	307.755.641	<i>on investments</i>
				<i>Unrealized gain (loss)</i>
				<i>Miscellaneous incomes</i>
JUMLAH PENDAPATAN - BERSIH		85.851.852.024	(104.387.541.564)	TOTAL INCOMES - NET
BEBAN	2			EXPENSES
Beban investasi				<i>Investment expenses</i>
Beban pengelolaan investasi	17,21	37.497.960.299	44.718.938.413	<i>Investment management</i>
Beban kustodian	18	1.363.562.192	1.626.143.214	<i>expense</i>
Beban lain-lain	8c,8e,19	6.618.960.437	6.862.576.280	<i>Custodian expense</i>
Beban lainnya	8c,20	64.715.438	61.551.128	<i>Other expenses</i>
				<i>Miscellaneous expenses</i>
JUMLAH BEBAN		45.545.198.366	53.269.209.035	TOTAL EXPENSES
LABA (RUGI) SEBELUM BEBAN PAJAK PENGHASILAN		40.306.653.658	(157.656.750.599)	PROFIT (LOSS) BEFORE INCOME TAX EXPENSES
BEBAN PAJAK PENGHASILAN				INCOME TAX EXPENSES
Pajak kini	2,8b	-	-	<i>Current tax</i>
LABA (RUGI) TAHUN BERJALAN		40.306.653.658	(157.656.750.599)	PROFIT (LOSS) FOR THE CURRENT YEAR
PENGHASILAN KOMPREHENSIF LAIN		-	-	OTHER COMPREHENSIVE INCOME
PENGHASILAN (RUGI) KOMPREHENSIF TAHUN BERJALAN		40.306.653.658	(157.656.750.599)	COMPREHENSIVE INCOME (LOSS) FOR THE CURRENT YEAR

Catatan atas laporan keuangan terlampir merupakan bagian yang tidak terpisahkan dari laporan keuangan secara keseluruhan.

The accompanying notes to the financial statements form an integral part of these financial statements taken as a whole.

**REKSA DANA PANIN DANA TELADAN
LAPORAN PERUBAHAN ASET BERSIH
UNTUK TAHUN YANG BERAKHIR
31 DESEMBER 2025**

(Disajikan dalam Rupiah, kecuali dinyatakan lain)

**REKSA DANA PANIN DANA TELADAN
STATEMENTS OF CHANGES IN NET ASSETS
FOR THE YEAR ENDED
DECEMBER 31, 2025**

(Expressed in Rupiah, unless otherwise stated)

	Transaksi dengan Pemegang Unit Penyertaan/ <i>Transaction with Holders of Investment Unit</i>	Jumlah Kenaikan Nilai Aset Bersih/ <i>Total Increase in Net Assets Value</i>	Penghasilan Komprehensif Lain/ <i>Other Comprehensive Income</i>	Jumlah Nilai Aset Bersih/ <i>Total Net Assets Value</i>	
Saldo per 1 Januari 2024	1.233.864.696.267	304.917.049.883	-	1.538.781.746.150	Balance as of January 1, 2024
Perubahan aset bersih pada tahun 2024					Changes in net assets in 2024
Rugi komprehensif tahun berjalan	-	(157.656.750.599)	-	(157.656.750.599)	Comprehensive loss for the current year
Transaksi dengan pemegang unit penyertaan					Transaction with holders of investment unit
Penjualan unit penyertaan	74.537.770.510	-	-	74.537.770.510	Subscriptions of investment unit
Pembelian kembali unit penyertaan	(164.927.691.948)	-	-	(164.927.691.948)	Redemptions of investment unit
Saldo per 31 Desember 2024	1.143.474.774.829	147.260.299.284	-	1.290.735.074.113	Balance as of December 31, 2024
Perubahan aset bersih pada tahun 2025					Changes in net assets in 2025
Penghasilan komprehensif tahun berjalan	-	40.306.653.658	-	40.306.653.658	Comprehensive income for the current year
Transaksi dengan pemegang unit penyertaan					Transaction with holders of investment unit
Penjualan unit penyertaan	17.469.828.496	-	-	17.469.828.496	Subscriptions of investment unit
Pembelian kembali unit penyertaan	(99.405.798.796)	-	-	(99.405.798.796)	Redemptions of investment unit
Saldo per 31 Desember 2025	1.061.538.804.529	187.566.952.942	-	1.249.105.757.471	Balance as of December 31, 2025

Catatan atas laporan keuangan terlampir merupakan bagian yang tidak terpisahkan dari laporan keuangan secara keseluruhan.

The accompanying notes to the financial statements form an integral part of these financial statements taken as a whole.

**REKSA DANA PANIN DANA TELADAN
LAPORAN ARUS KAS
UNTUK TAHUN YANG BERAKHIR
31 DESEMBER 2025**

(Disajikan dalam Rupiah, kecuali dinyatakan lain)

**REKSA DANA PANIN DANA TELADAN
STATEMENTS OF CASH FLOWS
FOR THE YEAR ENDED
DECEMBER 31, 2025**

(Expressed in Rupiah, unless otherwise stated)

	31 Desember/ December 31, 2025	31 Desember/ December 31, 2024	
ARUS KAS DARI AKTIVITAS OPERASI			CASH FLOWS FROM OPERATING ACTIVITIES
Penerimaan dari pendapatan investasi			Received from investment income
Instrumen pasar uang	9.902.030.762	10.233.992.573	Money market instruments
Dividen	63.088.761.725	53.702.154.195	Dividend
Penerimaan dari pendapatan lainnya			Received from miscellaneous incomes
Jasa giro	323.577.190	307.755.641	Current accounts
Pencairan instrumen pasar uang - bersih	42.000.000.000	29.000.000.000	Withdrawal of money market instruments - net
Penerimaan penjualan efek ekuitas	245.306.909.034	182.771.697.267	Received from sales of equity instruments
Pembayaran pembelian efek ekuitas	(233.099.553.109)	(144.813.512.763)	Payment of purchases of equity instruments
Pembayaran beban investasi	(42.053.154.268)	(49.752.664.106)	Payment of investment expenses
Pembayaran beban pajak	(2.029.996.013)	(2.072.045.171)	Payment of tax expenses
Kas Bersih Diperoleh Dari Aktivitas Operasi	83.438.575.321	79.377.377.636	Net Cash Provided By Operating Activities
ARUS KAS DARI AKTIVITAS PENDANAAN			CASH FLOWS FROM FINANCING ACTIVITIES
Penerimaan dari penjualan unit penyertaan	17.294.672.669	74.698.460.337	Proceeds from subscriptions of investment unit
Pembayaran untuk pembelian kembali unit penyertaan	(100.587.601.795)	(163.303.329.286)	Payment for redemptions of investment unit
Kas Bersih Digunakan Untuk Aktivitas Pendanaan	(83.292.929.126)	(88.604.868.949)	Net Cash Used In Financing Activities
KENAIKAN (PENURUNAN) BERSIH KAS DI BANK	145.646.195	(9.227.491.313)	NET INCREASE (DECREASE) CASH IN BANKS
KAS DI BANK PADA AWAL TAHUN	11.588.315.833	20.815.807.146	CASH IN BANKS AT THE BEGINNING OF THE YEARS
KAS DI BANK PADA AKHIR TAHUN	11.733.962.028	11.588.315.833	CASH IN BANKS AT THE END OF THE YEARS

Catatan atas laporan keuangan terlampir merupakan bagian yang tidak terpisahkan dari laporan keuangan secara keseluruhan.

The accompanying notes to the financial statements form an integral part of these financial statements taken as a whole.

**REKSA DANA PANIN DANA TELADAN
CATATAN ATAS LAPORAN KEUANGAN
PADA TANGGAL DAN
UNTUK TAHUN YANG BERAKHIR
31 DESEMBER 2025**
(Disajikan dalam Rupiah, kecuali dinyatakan lain)

**REKSA DANA PANIN DANA TELADAN
NOTES TO THE FINANCIAL STATEMENTS
AS OF AND
FOR THE YEAR ENDED
DECEMBER 31, 2025**
(Expressed in Rupiah, unless otherwise stated)

1. UMUM

Informasi Umum

Reksa Dana Panin Dana Teladan ("Reksa Dana") adalah Reksa Dana berbentuk Kontrak Investasi Kolektif yang dibentuk berdasarkan Undang-undang Pasar Modal No. 8 Tahun 1995 yang diubah dengan Undang-undang Republik Indonesia No. 4 Tahun 2023 tentang Pengembangan dan Penguatan Sektor Keuangan dan Peraturan No. IV.B.1, Lampiran Surat Keputusan Ketua Badan Pengawas Pasar Modal dan Lembaga Keuangan (sekarang Otoritas Jasa Keuangan (OJK)) No. KEP-22/PM/1996 tanggal 17 Januari 1996 mengenai "Pedoman Pengelolaan Reksa Dana Berbentuk Kontrak Investasi Kolektif" yang telah diubah beberapa kali, dan terakhir diubah dengan Peraturan OJK No. 23/POJK.04/2016 tanggal 13 Juni 2016 mengenai "Reksa Dana Berbentuk Kontrak Investasi Kolektif" dan perubahannya yaitu Peraturan OJK No. 2/POJK.04/2020 tanggal 8 Januari 2020 dan Peraturan OJK No. 4 Tahun 2023 tanggal 30 Maret 2023.

Kontrak Investasi Kolektif (KIK) Reksa Dana antara PT Panin Asset Management sebagai Manajer Investasi dan PT Bank CIMB Niaga Tbk sebagai Bank Kustodian dituangkan dalam Akta No. 1 tanggal 2 Februari 2015 di hadapan Notaris Leolin Jayayanti, S.H., M.Kn., di Jakarta. Kontrak Investasi Kolektif Reksa Dana telah mengalami perubahan dengan Akta *Addendum* No. 29 tanggal 13 Maret 2015 di hadapan Leolin Jayayanti, S.H., M.Kn., tentang perubahan nama Reksa Dana yang semula bernama Reksa Dana Panin Dana Peduli menjadi Reksa Dana Panin Dana Teladan. KIK Reksa Dana mengalami beberapa kali perubahan, terakhir dengan Akta *Addendum* antara PT Panin Asset Management sebagai Manajer Investasi dan PT Bank Central Asia Tbk sebagai Bank Kustodian dituangkan dalam Akta *Addendum* V No. 31 tanggal 18 Februari 2020 dihadapan Notaris Leolin Jayayanti, S.H., M.Kn., di Jakarta.

Manajer Investasi melakukan penawaran umum atas unit penyertaan Reksa Dana secara terus menerus sampai dengan jumlah sebanyak-banyaknya 5.000.000.000 (lima miliar) unit penyertaan. Setiap unit penyertaan Reksa Dana ditawarkan pada setiap hari bursa dengan nilai aset bersih awal yang sama yaitu sebesar Rp1.000 (seribu Rupiah) pada hari pertama penawaran.

Reksa Dana telah memperoleh pernyataan efektif berdasarkan Surat Keputusan Ketua OJK No. S-83/D.04/2015 tanggal 9 Maret 2015. Tanggal dimulainya peluncuran adalah tanggal 14 April 2015.

1. GENERAL

General Information

Reksa Dana Panin Dana Teladan ("Mutual Fund") is a Mutual Fund in the form of a Collective Investment Contract established under the Capital Market Law No. 8 of 1995 as amended by Law of the Republic of Indonesia No. 4 of 2023 concerning the Development and Strengthening of the Financial Sector and Regulation No. IV.B.1, Attachment to the Decree of the Chairman of the Capital Market Supervisory Agency and Financial Institutions (now the Financial Services Authority (OJK)) No. KEP-22/PM/1996 dated January 17, 1996 regarding "Guidelines for the Management of Mutual Funds in the Form of Collective Investment Contracts" which has been amended several times, most recently by OJK Regulation No. 23/POJK.04/2016 dated June 13, 2016, concerning "Mutual Funds in the Form of Collective Investment Contracts" and its amendments, namely OJK Regulation No. 2/POJK.04/2020 dated January 8, 2020, and OJK Regulation No. 4 of 2023 dated March 30, 2023.

The Collective Investment Contract on the Mutual Fund between PT Panin Asset Management as the Investment Manager and PT Bank CIMB Niaga Tbk as the Custodian Bank was stated in Deed No. 1 dated February 2, 2015 of Notary Leolin Jayayanti, S.H., M.Kn., in Jakarta. The Collective Investment Contract of Mutual Funds has been amended by Deed of Addendum No. 29 dated March 13, 2015 before Leolin Jayayanti, S.H., M.Kn., concerning the change of the name of the Mutual Fund from the original name of Reksa Dana Panin Dana Peduli to Reksa Dana Panin Dana Teladan. The KIK Mutual Fund has undergone several changes, most recently by Deed of Addendum between PT Panin Asset Management as Investment Manager and PT Bank Central Asia Tbk as Custodian Bank set forth in Deed of Addendum V No. 31 dated February 18, 2020 before Notary Leolin Jayayanti, S.H., M.Kn., in Jakarta.

The Investment Manager conducts a public offering of Mutual Fund investment units continuously up to a maximum of 5,000,000,000 (five billion) participation units. Each Mutual Fund investment unit is offered on each bourse day with the same initial net asset value of Rp1,000 (one thousand Rupiah) on the first day of the offering.

The Mutual Fund has obtained the notice of effectivity based on Decision Letter from the Chairman of the OJK No. S-83/D.04/2015 dated March 9, 2015. Launching date is April 14, 2015.

**REKSA DANA PANIN DANA TELADAN
CATATAN ATAS LAPORAN KEUANGAN
PADA TANGGAL DAN
UNTUK TAHUN YANG BERAKHIR
31 DESEMBER 2025**
(Disajikan dalam Rupiah, kecuali dinyatakan lain)

**REKSA DANA PANIN DANA TELADAN
NOTES TO THE FINANCIAL STATEMENTS
AS OF AND
FOR THE YEAR ENDED
DECEMBER 31, 2025**
(Expressed in Rupiah, unless otherwise stated)

1. UMUM (lanjutan)

Komite Investasi dan Tim Pengelola Investasi

PT Panin Asset Management sebagai Manajer Investasi didukung oleh tenaga profesional yang terdiri dari Komite Investasi dan Tim Pengelola Investasi. Komite Investasi akan mengarahkan dan mengawasi Tim Pengelola Investasi dalam menjalankan kebijakan dan strategi investasi sehari-hari sesuai dengan tujuan investasi. Tim Pengelola Investasi bertugas sebagai pelaksana harian atas kebijaksanaan, strategi, dan eksekusi investasi yang telah diformulasikan bersama dengan Komite Investasi.

Susunan Komite Investasi dan Tim Pengelola Investasi pada tanggal 31 Desember 2025 dan 2024 adalah sebagai berikut:

Komite Investasi

Ketua :
Anggota :

Ridwan Soetedja
Rudiyanto

Tim Pengelola Investasi

Ketua :
Anggota :

Jimmy Hidayat
Winston S.A. Sual

Tujuan dan Kebijakan Investasi

Reksa Dana bertujuan untuk menghasilkan nilai investasi diatas rata-rata secara jangka panjang. Alokasi portofolio dilakukan secara fleksibel dengan tetap memperhatikan nilai intrinsik perusahaan secara jangka panjang, dan bersamaan dengan hal tersebut juga memberikan sumbangan dana untuk pendidikan melalui yayasan pendidikan dan atau bantuan sosial lainnya yang ditunjuk oleh Manajer Investasi sebagai salah satu bentuk kepedulian terhadap generasi bangsa Indonesia.

Reksa Dana akan melakukan investasi dengan komposisi portofolio investasi yaitu minimum 80% (delapan puluh persen) dan maksimum 100% (seratus persen) dari nilai aset bersih pada efek bersifat ekuitas yang diterbitkan oleh korporasi berbadan hukum Indonesia yang telah dijual dalam penawaran umum dan/atau diperdagangkan di Bursa Efek baik di dalam maupun di luar negeri dan minimum 0% (nol persen) dan maksimum 20% (dua puluh persen) dari nilai aset bersih pada instrumen pasar uang dalam negeri dan/atau deposito; sesuai dengan peraturan perundang-undangan yang berlaku di Indonesia.

Kebijakan investasi sebagaimana disebutkan diatas wajib telah dipenuhi oleh Manajer Investasi paling lambat dalam waktu 120 (seratus dua puluh) hari bursa setelah efektifnya pernyataan pendaftaran Reksa Dana.

1. GENERAL (continued)

Investment Committee and Investment Management Team

PT Panin Asset Management as an Investment Manager is supported by professionals consisting of an Investment Committee and an Investment Management Team. Investment Committee will direct and supervise the Investment Management Team in implementing daily investment policies and strategies in accordance with investment objectives. The Investment Management Team is tasked with the daily implementation of investment policies, strategies, and execution that have been formulated together with the Investment Committee.

The composition of the Investment Committee and Investment Management Team on December 31, 2025 and 2024 are as follows:

Investment Committee

: Chairman
: Member

Investment Management Team

: Chairman
: Member

Investment Objectives and Policies

The Mutual Funds aim to generate investment value above average over the long term. Portfolio allocation is carried out flexibly while still paying attention to the intrinsic value of the company in the long term, and at the same time it also contributes funds for education through educational foundations and/or other social assistance appointed by the Investment Manager as a form of concern for the future of the Indonesian nation.

The Mutual Fund will invest with an investment portfolio composition of a minimum of 80% (eighty percent) and a maximum of 100% (one hundred percent) of the net asset value in equity instruments issued by corporations incorporated in Indonesia that have been sold in a public offering and/or traded on the Stock Exchange both domestically and abroad and a minimum of 0% (zero percent) and a maximum of 20% (twenty percent) of the net asset value in domestic money market instruments and/or deposits; in accordance with the laws and regulations in force in Indonesia.

The investment policy as stated above must be fulfilled by Investment Manager no later than 120 (one hundred and twenty) bourse days after the effectiveness of the registration statement Mutual Funds.

**REKSA DANA PANIN DANA TELADAN
CATATAN ATAS LAPORAN KEUANGAN
PADA TANGGAL DAN
UNTUK TAHUN YANG BERAKHIR
31 DESEMBER 2025**
(Disajikan dalam Rupiah, kecuali dinyatakan lain)

**REKSA DANA PANIN DANA TELADAN
NOTES TO THE FINANCIAL STATEMENTS
AS OF AND
FOR THE YEAR ENDED
DECEMBER 31, 2025**
(Expressed in Rupiah, unless otherwise stated)

1. UMUM (lanjutan)

Laporan Keuangan

Transaksi unit penyertaan dan nilai aset bersih per unit penyertaan dipublikasikan hanya pada hari-hari bursa, di mana hari terakhir bursa di bulan Desember 2025 dan 2024 masing-masing adalah tanggal 30 Desember 2025 dan 30 Desember 2024. Laporan keuangan Reksa Dana untuk tahun yang berakhir pada tanggal 31 Desember 2025 dan 2024 ini disajikan berdasarkan posisi aset bersih Reksa Dana pada tanggal 31 Desember 2025 dan 2024.

Laporan keuangan Reksa Dana untuk tahun yang berakhir pada tanggal 31 Desember 2025 telah diselesaikan dan diotorisasi untuk penerbitan pada tanggal 16 Maret 2026 oleh Manajer Investasi dan Bank Kustodian yang bertanggung jawab atas penyusunan dan penyajian laporan keuangan masing-masing sebagai Manajer Investasi dan Bank Kustodian sebagaimana tercantum dalam Kontrak Investasi Kolektif Reksa Dana serta menurut peraturan dan perundangan yang berlaku atas laporan keuangan Reksa Dana tersebut.

2. INFORMASI KEBIJAKAN AKUNTANSI MATERIAL

Kebijakan akuntansi yang material yang diterapkan secara konsisten dalam penyusunan laporan keuangan untuk tahun yang berakhir 31 Desember 2025 dan 2024 adalah sebagai berikut:

Dasar Penyusunan dan Pengukuran Laporan Keuangan

Laporan keuangan disusun dan disajikan sesuai dengan Standar Akuntansi Keuangan (SAK) di Indonesia, yang terdiri dari Pernyataan Standar Akuntansi Keuangan (PSAK) dan Interpretasi Standar Akuntansi Keuangan (ISAK) yang dikeluarkan oleh Dewan Standar Akuntansi Keuangan Ikatan Akuntan Indonesia (IAI) dan Dewan Standar Akuntansi Syariah IAI serta peraturan OJK No. 33/POJK.04/2020 tanggal 25 Mei 2020, mengenai "Penyusunan Laporan Keuangan Produk Investasi Berbentuk Kontrak Investasi Kolektif" dan Salinan Surat Edaran OJK Republik Indonesia No. 14/SEOJK.04/2020 tanggal 8 Juli 2020, mengenai "Pedoman Perlakuan Akuntansi Produk Investasi Berbentuk Kontrak Investasi Kolektif".

1. GENERAL (continued)

Financial Statements

Transactions of investment units and net asset value per investment unit were published only on the bourse day, the last bourse day in December 2025 and 2024 were December 30, 2025 and December 30, 2024, respectively. The financial statements of the Mutual Fund for the years ended December 31, 2025 and 2024 were presented based on the position of the Mutual Fund's net assets on December 31, 2025 and 2024, respectively.

The Mutual Fund's financial statements for the year ended December 31, 2025 have been completed and authorized on March 16, 2026 by Investment Manager and Custodian Bank who are responsible for the preparation and presentation of financial statements as a Investment Manager and Custodian Bank, respectively as stipulated in the Mutual Fund's Collective Investment Contract and in accordance with the applicable laws and regulations.

2. MATERIAL ACCOUNTING POLICY INFORMATION

The material accounting policies applied consistently in the preparation of the financial statements for the years ended December 31, 2025 and 2024 are as follow:

Basis of Financial Statements Preparation and Measurement

The financial statements have been prepared and presented in accordance with Indonesian Financial Accounting Standards (FAS), which comprise the Statements and Interpretations issued by the Board of Financial Accounting Standards of the Institute of Indonesia Chartered Accountants (IAI) and the Board of Sharia Accounting Standards IAI of and OJK Regulation No. 33/POJK.04/2020 dated May 25, 2020 concerning "Presentation of Financial Statements of Investment Product in the Form of Collective Investment Contract" and copy of OJK Circular Letter No. 14/SEOJK.04/2020 dated July 8, 2020 concerning "Guidelines for the Accounting Treatment of Investment Product in the Form of Collective Investment Contract".

**REKSA DANA PANIN DANA TELADAN
CATATAN ATAS LAPORAN KEUANGAN
PADA TANGGAL DAN
UNTUK TAHUN YANG BERAKHIR
31 DESEMBER 2025**
(Disajikan dalam Rupiah, kecuali dinyatakan lain)

**REKSA DANA PANIN DANA TELADAN
NOTES TO THE FINANCIAL STATEMENTS
AS OF AND
FOR THE YEAR ENDED
DECEMBER 31, 2025**
(Expressed in Rupiah, unless otherwise stated)

**2. INFORMASI KEBIJAKAN AKUNTANSI
MATERIAL (lanjutan)**

**Dasar Penyusunan dan Pengukuran Laporan
Keuangan (lanjutan)**

Dasar pengukuran laporan keuangan ini adalah biaya perolehan (*historical cost*), kecuali beberapa akun tertentu disusun berdasarkan pengukuran lain, sebagaimana diuraikan dalam kebijakan akuntansi masing-masing akun tersebut. Laporan keuangan ini disusun dengan metode akrual, kecuali laporan arus kas.

Laporan arus kas disusun dengan menggunakan metode langsung dengan mengelompokkan arus kas dalam aktivitas operasi dan pendanaan. Aktivitas investasi tidak dikelompokkan terpisah karena aktivitas investasi adalah aktivitas operasi utama Reksa Dana.

Mata uang pelaporan yang digunakan untuk penyusunan dan penyajian laporan keuangan Reksa Dana adalah mata uang Rupiah (Rp) yang juga merupakan mata uang fungsional Reksa Dana. Angka-angka di laporan keuangan adalah dalam Rupiah, kecuali jumlah unit penyertaan beredar atau jumlah lain yang dinyatakan secara khusus.

**Perubahan pada Pernyataan Standar Akuntansi
Keuangan ("PSAK")**

Penerapan dari standar dan amendemen terhadap standar akuntansi, yang berlaku efektif sejak tanggal 1 Januari 2025 berikut tidak menyebabkan perubahan signifikan atas kebijakan akuntansi Reksa Dana dan tidak memberikan dampak yang material terhadap jumlah yang dilaporkan di laporan keuangan pada periode berjalan:

- PSAK 117, "Kontrak Asuransi".
- Amendemen PSAK 221, "Pengaruh Perubahan Kurs Valuta Asing - Kekurangan Ketertukaran".

Amendemen atas standar yang telah diterbitkan, namun berlaku efektif untuk tahun buku yang dimulai pada 1 Januari 2026, adalah sebagai berikut:

- PSAK 107, "Instrumen Keuangan" - Pengungkapan Klasifikasi dan Pengukuran Instrumen Keuangan; Pengungkapan Keuntungan atau Kerugian pada Penghentian Pengakuan; Pendahuluan; Pengungkapan Risiko Kredit; dan Pengungkapan Perbedaan Tertunda Antara Nilai Wajar dan Harga Transaksi.
- Amendemen PSAK 109, "Instrumen Keuangan" - Pengungkapan tentang Klasifikasi dan Pengungkapan Instrumen Keuangan; Klasifikasi dan Pengukuran Instrumen Keuangan - Penghentian Pengakuan Kewajiban Sewa; dan Harga Transaksi.

**2. MATERIAL ACCOUNTING
INFORMATION (continued)**

**Basis of Financial Statements Preparation and
Measurement (continued)**

The basis of measurement for these financial statements is historical cost, except for certain accounts, which are prepared on the basis of other measurements, as described in the accounting policies for each account. These financial statements are prepared using the accrual method, except for the cash flow statement.

The statements of cash flows are prepared using the direct method with classifications of cash flows into operating and financing activities. Investing activities are not classified separately since the investing activities are the main operating activities of the Mutual Fund.

The currency used in preparation and presentation of the financial statements of the Mutual Fund is Rupiah (Rp) which is also the functional currency of the Mutual Fund. The figures in the financial statements are in Rupiah, unless the number of outstanding investment units or other amounts otherwise specifically stated.

**Changes to Statements of Financial Accounting
Standards ("SFAS")**

The application of standards and amendments to accounting standards, effective as of January 1, 2025, does not result in significant changes to the Mutual Fund's accounting policies and does not have a material impact on the amounts reported in the financial statements for the current period:

- PSAK 117, "Insurance Contracts".
- Amendment to PSAK 221, "The Effect of Changes in Foreign Exchange Rates - Lack of Exchangeability".

Amendments to the published standards, effective for fiscal years beginning on or after January 1, 2026, are as follows:

- PSAK 107, "Financial Instruments" - Disclosure of Classification and Measurement of Financial Instruments; Disclosure of Gains or Losses on Derecognition; Introduction; Disclosure of Credit Risk; and Disclosure of the Difference Between Fair Value and Transaction Price.
- Amendment to PSAK 109, "Financial Instruments" - Disclosure on Classification and Disclosure of Financial Instruments; Classification and Measurement of Financial Instruments - Derecognition of Lease Obligations; and Transaction Prices.

**REKSA DANA PANIN DANA TELADAN
CATATAN ATAS LAPORAN KEUANGAN
PADA TANGGAL DAN
UNTUK TAHUN YANG BERAKHIR
31 DESEMBER 2025**
(Disajikan dalam Rupiah, kecuali dinyatakan lain)

**REKSA DANA PANIN DANA TELADAN
NOTES TO THE FINANCIAL STATEMENTS
AS OF AND
FOR THE YEAR ENDED
DECEMBER 31, 2025**
(Expressed in Rupiah, unless otherwise stated)

**2. INFORMASI KEBIJAKAN AKUNTANSI
MATERIAL (lanjutan)**

**Perubahan pada Pernyataan Standar Akuntansi
Keuangan ("PSAK") (lanjutan)**

Amendemen atas standar yang telah diterbitkan, namun berlaku efektif untuk tahun buku yang dimulai pada 1 Januari 2026, adalah sebagai berikut: (lanjutan)

- Amendemen PSAK 207, "Laporan Arus Kas" - Metode Biaya.

Standar baru dan Amendemen di atas berlaku efektif mulai 1 Januari 2026, dengan penerapan dini diperkenankan.

Standar baru yang telah diterbitkan namun belum berlaku efektif untuk tahun buku yang dimulai pada 1 Januari 2027, tetapi penerapan dini diperkenankan, adalah sebagai berikut:

- PSAK 118, "Penyajian dan Pengungkapan dalam Laporan Keuangan".

Pada tanggal penyelesaian laporan keuangan ini, Reksa Dana sedang mempelajari dampak yang mungkin timbul dari penerapan standar baru dan Amendemen pada laporan keuangan Reksa Dana.

Transaksi dengan Pihak Berelasi

Reksa Dana menerapkan PSAK 224, "Pengungkapan Pihak-Pihak Berelasi". PSAK revisi ini mensyaratkan pengungkapan hubungan, transaksi dan saldo pihak-pihak berelasi, termasuk komitmen dalam laporan keuangan.

Seluruh transaksi dan saldo yang material dengan pihak-pihak berelasi telah diungkapkan dalam catatan atas laporan keuangan Reksa Dana.

Sesuai dengan Keputusan Kepala Departemen Pengawasan Pasar Modal 2A No. KEP-04/PM.21/2014 tanggal 7 Oktober 2014 tentang Pihak Berelasi terkait Pengelolaan Reksa Dana Berbentuk Kontrak Investasi Kolektif, PT Panin Asset Management, Manajer Investasi, adalah pihak berelasi Reksa Dana.

Portofolio Efek

Portofolio efek terdiri dari efek ekuitas dan instrumen pasar uang.

Kas di Bank

Kas di bank merupakan saldo kas yang dimiliki Reksa Dana dan dikelola oleh Bank Kustodian yang merupakan simpanan yang sewaktu-waktu bisa dicairkan.

**2. MATERIAL ACCOUNTING
INFORMATION (continued)**

**Changes to Statements of Financial Accounting
Standards ("SFAS") (continued)**

Amendments to the published standards, effective for fiscal years beginning on or after January 1, 2026, are as follows: (continued)

- *Amendment to PSAK 207, "Cash Flow Statements" - Cost Method.*

The new standards and amendments above are effective as of January 1, 2026, with early adoption permitted.

The new standards that have been issued but are not yet effective for the fiscal year beginning January 1, 2027, but early adoption is permitted, are as follows:

- *PSAK 118, "Presentation and Disclosure in Financial Statements".*

As of the date of completion of these financial statements, the Mutual Fund is studying the possible impact of the application of the new standards and Amendments on the Mutual Fund's financial statements.

Transactions with Related Party

Mutual Funds apply PSAK 224, "Related Party Disclosures." This revised PSAK requires disclosure of related party relationships, transactions and balances, including commitments, in the financial statements.

All material transactions and balances with related party have been disclosed in the notes to the Mutual Fund's financial statements.

In accordance with the Decision of the Head of Department of the Capital Market Supervisory 2A No. KEP-04/PM.21/2014 dated October 7, 2014 concerning Related Parties in the Management of Mutual Fund in the Form of Collective Investment Contract, PT Panin Asset Management, the Investment Manager, is a related party of the Mutual Fund.

Investment Portfolios

The investment portfolios consist of equity and money market instruments.

Cash in Banks

Cash in bank represents cash balances owned by Mutual Fund and managed by Custodian Bank which is a deposits that can be withdrawn anytime.

**REKSA DANA PANIN DANA TELADAN
CATATAN ATAS LAPORAN KEUANGAN
PADA TANGGAL DAN
UNTUK TAHUN YANG BERAKHIR
31 DESEMBER 2025**

(Disajikan dalam Rupiah, kecuali dinyatakan lain)

**REKSA DANA PANIN DANA TELADAN
NOTES TO THE FINANCIAL STATEMENTS
AS OF AND
FOR THE YEAR ENDED
DECEMBER 31, 2025**

(Expressed in Rupiah, unless otherwise stated)

**2. INFORMASI KEBIJAKAN AKUNTANSI
MATERIAL (lanjutan)**

Nilai Aset Bersih Reksa Dana

Nilai aset bersih Reksa Dana dihitung dan ditentukan pada setiap akhir hari bursa dengan menggunakan nilai pasar wajar.

Nilai aset bersih per unit penyertaan dihitung berdasarkan nilai aset bersih Reksa Dana pada setiap akhir hari bursa dibagi dengan jumlah unit penyertaan yang beredar.

Instrumen Keuangan

Reksa Dana menerapkan PSAK 109 "Instrumen Keuangan": pengakuan dan pengukuran, mengenai pengaturan instrumen keuangan terkait klasifikasi dan pengukuran, penurunan nilai atas aset keuangan dan akuntansi lindung nilai.

a. Klasifikasi, Pengukuran dan Pengakuan

Aset Keuangan

- Aset keuangan yang diukur dengan biaya perolehan diamortisasi;
- Aset keuangan yang diukur dengan nilai wajar melalui laba rugi; dan
- Aset keuangan yang diukur dengan nilai wajar melalui penghasilan komprehensif lain.

Reksa Dana menentukan klasifikasi aset keuangan tersebut pada pengakuan awal dan tidak bisa melakukan perubahan setelah penerapan awal tersebut.

Pada tanggal 31 Desember 2025 dan 2024, Reksa Dana hanya memiliki aset keuangan sebagai berikut:

(1) Aset Keuangan yang Diukur pada Biaya Perolehan Diamortisasi

Klasifikasi ini berlaku jika memenuhi kriteria berikut:

- Aset keuangan dikelola dalam model bisnis yang bertujuan untuk memiliki aset keuangan dalam rangka mendapatkan arus kas kontraktual; dan
- Persyaratan kontraktual dari aset keuangan menghasilkan arus kas pada tanggal tertentu yang semata dari pembayaran pokok dan bunga dari jumlah pokok terutang.

**2. MATERIAL ACCOUNTING
INFORMATION (continued)**

Net Asset Value of Mutual Fund

Net asset value of Mutual Fund is calculated and determined at the end of bourse day using fair market value.

Net asset value per investment unit is calculated based on the net asset value of the Mutual Fund at the end of bourse day divided by total outstanding investment units.

Financial Instruments

Mutual Fund implements SFAS 109 "Financial Instruments": recognition and measurement, regarding the arrangement of financial instruments related to classification and measurement, impairment of financial assets and hedging accounting.

a. Classification, Measurement and Recognition

Financial Assets

- Financial assets measured at amortized costs;
- Financial assets measured at fair value through profit or loss; and
- Financial assets measured at fair value through other comprehensive income.

The Mutual Fund determines the classification of its financial assets at initial recognition and cannot change the classification after the initial implementation.

As of December 31, 2025 and 2024, Mutual Fund only has the following financial assets:

(1) Financial Assets Measured at Amortized Cost

This classification applies if it meets the following criteria:

- Financial assets are managed in business model aims to have financial assets in order contractual cash flows; and
- The contractual terms of the financial assets generate cash flows on specific dates that are solely payments of principal and interest on the principal amount outstanding.

**REKSA DANA PANIN DANA TELADAN
CATATAN ATAS LAPORAN KEUANGAN
PADA TANGGAL DAN
UNTUK TAHUN YANG BERAKHIR
31 DESEMBER 2025**
(Disajikan dalam Rupiah, kecuali dinyatakan lain)

**REKSA DANA PANIN DANA TELADAN
NOTES TO THE FINANCIAL STATEMENTS
AS OF AND
FOR THE YEAR ENDED
DECEMBER 31, 2025**
(Expressed in Rupiah, unless otherwise stated)

**2. INFORMASI KEBIJAKAN AKUNTANSI
MATERIAL (lanjutan)**

Instrumen Keuangan (lanjutan)

a. Klasifikasi, Pengukuran dan Pengakuan
(lanjutan)

Aset Keuangan (lanjutan)

(1) Aset Keuangan yang Diukur pada Biaya
Perolehan Diamortisasi (lanjutan)

Aset keuangan pada biaya perolehan diamortisasi diukur pada jumlah yang diakui saat pengakuan awal dikurangi pembayaran pokok, ditambah atau dikurangi dengan amortisasi kumulatif menggunakan metode suku bunga efektif yang dihitung dari selisih antara nilai awal dan nilai jatuh temponya, dan dikurangi dengan cadangan kerugian penurunan nilai.

Pada tanggal 31 Desember 2025 dan 2024, kategori ini meliputi portofolio efek dalam instrumen pasar uang (deposito berjangka), kas di bank, piutang bunga, bagi hasil dan dividen dan piutang atas penjualan unit penyertaan.

(2) Aset Keuangan yang Diukur pada Nilai
Wajar Melalui Laba Rugi

Aset keuangan yang tidak memiliki kriteria biaya perolehan diamortisasi atau nilai wajar melalui penghasilan komprehensif lain. Keuntungan dan kerugian yang timbul dari perubahan nilai wajar dan penjualan aset keuangan diakui di dalam laporan laba rugi dan dicatat masing-masing sebagai "Keuntungan/kerugian investasi yang belum direalisasi" dan "Keuntungan/kerugian investasi yang telah direalisasi".

Pendapatan dividen dari aset keuangan yang diukur pada nilai wajar melalui laba rugi dicatat di dalam laporan laba rugi dan dilaporkan sebagai "Pendapatan dividen".

Pada tanggal 31 Desember 2025 dan 2024, kategori ini meliputi portofolio efek ekuitas.

Pengakuan

Transaksi aset keuangan Reksa Dana diakui pada tanggal perdagangan.

**2. MATERIAL ACCOUNTING
INFORMATION (continued)**

Financial Instruments (continued)

a. Classification, Measurement and Recognition
(continued)

Financial Assets (continued)

(1) Financial Assets Measured at Amortized
Cost (continued)

Financial assets at amortized cost are measured at initial amount minus the principal repayments, plus or minus the cumulative amortization using the effective interest rate method of any difference between that initial amount and the maturity amount, adjusted for allowance for impairment.

As of December 31, 2025 and 2024, this category includes investment portfolios in money market instruments (time deposits), cash in banks, interest, profit sharing and dividend receivables and receivables on subscription of investment units.

(2) Financial Assets Measured at Fair Value
Through Profit or Loss

Financial assets that do not meet the criteria for amortized cost or fair value through other comprehensive income. Gains and losses arising from changes in fair value and sales of financial assets are recognized in the income statement and recorded as "Unrealized investment gains/losses" and "Realized investment gains/losses," respectively.

Dividend income from financial assets measured at fair value through profit or loss is recorded in the statement of profit or loss and reported as "Dividend income".

As of December 31, 2025 and 2024, this category includes investment portfolios in equity instruments.

Recognition

Transaction of the Mutual Fund's financial assets are recognized on the trade date.

**REKSA DANA PANIN DANA TELADAN
CATATAN ATAS LAPORAN KEUANGAN
PADA TANGGAL DAN
UNTUK TAHUN YANG BERAKHIR
31 DESEMBER 2025**

(Disajikan dalam Rupiah, kecuali dinyatakan lain)

**REKSA DANA PANIN DANA TELADAN
NOTES TO THE FINANCIAL STATEMENTS
AS OF AND
FOR THE YEAR ENDED
DECEMBER 31, 2025**

(Expressed in Rupiah, unless otherwise stated)

**2. INFORMASI KEBIJAKAN AKUNTANSI
MATERIAL (lanjutan)**

Instrumen Keuangan (lanjutan)

- a. Klasifikasi, Pengukuran dan Pengakuan (lanjutan)

Liabilitas Keuangan dan Instrumen Ekuitas

Liabilitas keuangan dan instrumen ekuitas Reksa Dana diklasifikasikan berdasarkan substansi perjanjian kontraktual serta definisi liabilitas keuangan dan instrumen ekuitas. Kebijakan akuntansi yang diterapkan atas instrumen keuangan tersebut diungkapkan berikut ini.

Liabilitas Keuangan

Liabilitas keuangan diklasifikasikan dalam kategori berikut:

- Liabilitas keuangan yang diukur pada biaya perolehan diamortisasi; dan
- Liabilitas keuangan yang diukur pada nilai wajar melalui laba rugi.

Liabilitas Keuangan yang Diukur pada Biaya Perolehan Diamortisasi

Liabilitas keuangan pada biaya perolehan diamortisasi diukur pada jumlah yang diakui saat pengakuan awal dikurangi pembayaran pokok, ditambah atau dikurangi dengan amortisasi kumulatif menggunakan metode suku bunga efektif yang dihitung dari selisih antara nilai awal dan nilai jatuh temponya.

Pada tanggal 31 Desember 2025 dan 2024, kategori ini meliputi uang muka diterima atas pemesanan unit penyertaan, liabilitas atas pembelian kembali unit penyertaan, beban akrual, liabilitas atas biaya pembelian kembali unit penyertaan dan utang lain-lain.

Instrumen Ekuitas

Instrumen ekuitas adalah setiap kontrak yang memberikan hak residual atas aset suatu entitas setelah dikurangi dengan seluruh liabilitasnya.

**2. MATERIAL ACCOUNTING POLICY
INFORMATION (continued)**

Financial Instruments (continued)

- a. Classification, Measurement and Recognition (continued)

Financial Liabilities and Equity Instruments

The Mutual Fund financial liabilities and equity instruments are classified based on the substance of the contractual agreement and the definition of financial liabilities and equity instruments. The accounting policies applied to these financial instruments are disclosed below.

Financial Liabilities

Financial liabilities are classified in the following categories:

- Financial liabilities measured at amortized costs; and
- Financial liabilities measured at fair value through profit or loss.

Financial Liabilities Measured at Amortized Cost

Financial liabilities at amortized cost are measured at initial amount minus the principal repayments, plus or minus the cumulative amortization using the effective interest rate method of any difference between that initial amount and the maturity amount.

As of December 31, 2025 and 2024, this category includes advances on subscription of investment units, liabilities for redemption of investment units, accrued expenses, liabilities of redemption fee of investment units and other payable.

Equity Instruments

Equity instruments refers to contracts that give residual rights to an entity's assets after deducting all of its liabilities.

**REKSA DANA PANIN DANA TELADAN
CATATAN ATAS LAPORAN KEUANGAN
PADA TANGGAL DAN
UNTUK TAHUN YANG BERAKHIR
31 DESEMBER 2025**

(Disajikan dalam Rupiah, kecuali dinyatakan lain)

**REKSA DANA PANIN DANA TELADAN
NOTES TO THE FINANCIAL STATEMENTS
AS OF AND
FOR THE YEAR ENDED
DECEMBER 31, 2025**

(Expressed in Rupiah, unless otherwise stated)

**2. INFORMASI KEBIJAKAN AKUNTANSI
MATERIAL (lanjutan)**

Instrumen Keuangan (lanjutan)

a. Klasifikasi, Pengukuran dan Pengakuan
(lanjutan)

Instrumen Ekuitas (lanjutan)

Suatu instrumen keuangan yang mempunyai fitur opsi jual, yang mencakup kewajiban kontraktual bagi penerbit untuk membeli kembali atau menebus instrumen dan menyerahkan kas atau aset keuangan lain pada saat eksekusi opsi jual, dan memenuhi definisi liabilitas keuangan diklasifikasikan sebagai instrumen ekuitas jika memiliki semua fitur berikut:

- (a) Memberikan hak kepada pemegangnya atas bagian pro-rata aset bersih entitas;
- (b) Instrumen berada dalam kelompok instrumen yang merupakan sub-ordinat dari semua kelompok instrumen lain;
- (c) Seluruh instrumen keuangan dalam kelompok memiliki fitur yang identik;
- (d) Instrumen tidak termasuk kewajiban kontraktual untuk menyerahkan kas atau aset keuangan lain kepada entitas lain selain kewajiban untuk membeli kembali; dan
- (e) Jumlah arus kas yang diekspektasikan dihasilkan dari instrumen selama umur instrumen didasarkan secara substansial pada laba rugi penerbit.

b. Saling Hapus Instrumen Keuangan

Aset keuangan dan liabilitas keuangan saling hapus dan nilai bersihnya disajikan dalam laporan posisi keuangan jika, dan hanya jika, Reksa Dana saat ini memiliki hak yang berkekuatan hukum untuk melakukan saling hapus atas jumlah yang telah diakui tersebut dan berniat untuk menyelesaikan secara bersih atau untuk merealisasikan aset dan menyelesaikan liabilitasnya secara simultan. Hak saling hapus tidak koontinjen atas peristiwa di masa depan dan dapat dipaksakan secara hukum dalam situasi bisnis yang normal dan dalam peristiwa gagal bayar, peristiwa kepailitan atau kebangkrutan Reksa Dana atau pihak lawan.

**2. MATERIAL ACCOUNTING POLICY
INFORMATION (continued)**

Financial Instruments (continued)

a. Classification, Measurement and Recognition
(continued)

Equity Instruments (continued)

A financial instrument that has a put option feature, which includes a contractual obligation for the issuer to repurchase or redeem the instrument for cash or another financial asset upon exercise of the put option and meets the definition of a financial liability is classified an equity instrument if and only when all of the following criteria are met:

- (a) Provide rights to its holder to a pro-rata share of the net assets;
- (b) Instrument is in the class of instruments that is sub-ordinate to all other classes of instruments;
- (c) All financial instruments in that class have identical features;
- (d) There is no contractual obligation to deliver cash or another financial assets other than the obligation on the issuer to repurchase; and
- (e) The amount of the expected cash flows generated from the instrument during the life of the instrument are based substantially on the profit or loss of the issuer.

b. Offsetting of Financial Instruments

Financial assets and financial liabilities are offset and the net amount reported in the statements of financial position if, and only if, the Mutual Fund currently has the legally enforceable right to offset the recognized amounts and there is intention to settle on a net basis, or to realize the asset and settle the liability simultaneously. The legally enforceable right must be enforceable in the nominal course of business and in the event of default, in solvency or bankruptcy of the Mutual Fund or the counterparty.

**REKSA DANA PANIN DANA TELADAN
CATATAN ATAS LAPORAN KEUANGAN
PADA TANGGAL DAN
UNTUK TAHUN YANG BERAKHIR
31 DESEMBER 2025**

(Disajikan dalam Rupiah, kecuali dinyatakan lain)

**REKSA DANA PANIN DANA TELADAN
NOTES TO THE FINANCIAL STATEMENTS
AS OF AND
FOR THE YEAR ENDED
DECEMBER 31, 2025**

(Expressed in Rupiah, unless otherwise stated)

**2. INFORMASI KEBIJAKAN AKUNTANSI
MATERIAL (lanjutan)**

Instrumen Keuangan (lanjutan)

c. Penurunan Nilai Aset Keuangan

Pada setiap periode pelaporan, Reksa Dana menilai apakah risiko kredit dari instrumen keuangan telah meningkat secara signifikan sejak pengakuan awal. Ketika melakukan penilaian, Reksa Dana menggunakan perubahan atas risiko gagal bayar yang terjadi sepanjang perkiraan usia instrumen keuangan daripada perubahan atas jumlah kerugian kredit ekspektasian.

Dalam melakukan penilaian, Reksa Dana membandingkan antara risiko gagal bayar yang terjadi atas instrumen keuangan pada saat periode pelaporan dengan risiko gagal bayar yang terjadi atas instrumen keuangan pada saat pengakuan awal dan mempertimbangkan kewajaran serta ketersediaan informasi yang tersedia pada saat tanggal pelaporan terkait dengan kejadian masa lalu, kondisi terkini dan perkiraan atas kondisi ekonomi di masa depan, yang mengindikasikan kenaikan risiko kredit sejak pengakuan awal.

Manajer Investasi berkeyakinan tidak terdapat penurunan nilai atas aset keuangan pada tanggal 31 Desember 2025.

d. Penghentian Pengakuan

Aset Keuangan

Aset keuangan (atau bagian dari aset keuangan atau kelompok aset keuangan serupa) dihentikan pengakuannya jika:

- a) Hak kontraktual atas arus kas yang berasal dari aset keuangan tersebut berakhir;
- b) Reksa Dana tetap memiliki hak untuk menerima arus kas dari aset keuangan tersebut, namun juga menanggung kewajiban kontraktual untuk membayar kepada pihak ketiga atas arus kas yang diterima tersebut secara penuh tanpa adanya penundaan yang signifikan berdasarkan suatu kesepakatan; atau
- c) Reksa Dana telah mentransfer haknya untuk menerima arus kas dari aset keuangan dan (i) telah mentransfer secara substansial seluruh risiko dan manfaat atas aset keuangan, atau (ii) secara substansial tidak mentransfer atau tidak memiliki seluruh risiko dan manfaat atas aset keuangan, namun telah mentransfer pengendalian atas aset keuangan tersebut.

**2. MATERIAL ACCOUNTING POLICY
INFORMATION (continued)**

Financial Instruments (continued)

c. Impairment of Financial Assets

At each reporting period, Mutual Fund assesses whether the credit risks of financial instruments have increased significantly since initial recognition. When conducting an assessment, Mutual Fund use changes in the risk of default that occur throughout the estimated age of financial instruments rather than changes to the amount of credit losses expected.

In conducting an assessment, Mutual Fund compares the risk of default that occurs on financial instruments during the reporting period with the risk of default that occurs on financial instruments at the time of initial recognition and considers the reasonableness and availability of information available at the reporting date related to past events, current conditions and estimates of future economic conditions, which indicates an increase in credit risk from the initial recognition.

The Investment Manager believes there is no impairment of financial assets as at December 31, 2025.

d. Derecognition

Financial Assets

Financial assets (or, a part of a financial asset or a group of similar financial assets) are derecognized when:

- a) *The contractual rights to cash flows from the financial assets have expired;*
- b) *The Mutual Fund retains the right to receive cash flows from the financial assets, but has assumed a contractual obligation to pay them in full without significant delay to a third party under a "pass-through" arrangement; or*
- c) *The Mutual Fund has transferred its rights to receive cash flows from the financial assets and either (i) has transferred substantially all the risks and rewards of the financial assets, or (ii) has neither transferred nor retained substantially all the risks and rewards of the assets, but has transferred control of the financial assets.*

**REKSA DANA PANIN DANA TELADAN
CATATAN ATAS LAPORAN KEUANGAN
PADA TANGGAL DAN
UNTUK TAHUN YANG BERAKHIR
31 DESEMBER 2025**
(Disajikan dalam Rupiah, kecuali dinyatakan lain)

**REKSA DANA PANIN DANA TELADAN
NOTES TO THE FINANCIAL STATEMENTS
AS OF AND
FOR THE YEAR ENDED
DECEMBER 31, 2025**
(Expressed in Rupiah, unless otherwise stated)

**2. INFORMASI KEBIJAKAN AKUNTANSI
MATERIAL (lanjutan)**

Instrumen Keuangan (lanjutan)

d. Penghentian Pengakuan (lanjutan)

Liabilitas Keuangan

Liabilitas keuangan dihentikan pengakuannya jika liabilitas keuangan tersebut berakhir, dibatalkan, atau telah kadaluarsa.

e. Penentuan Nilai Wajar

Nilai wajar instrumen keuangan pada tanggal laporan posisi keuangan adalah berdasarkan harga kuotasi di pasar aktif.

Apabila pasar untuk suatu instrumen keuangan tidak aktif, Reksa Dana menetapkan nilai wajar dengan menggunakan teknik penilaian. Teknik penilaian meliputi penggunaan transaksi-transaksi pasar yang wajar terkini antara pihak-pihak yang mengerti, berkeinginan, jika tersedia, referensi atas nilai wajar terkini dari instrumen lain yang secara substansial sama, analisa arus kas yang didiskonto dan model harga opsi.

Reksa Dana mengklasifikasikan pengukuran nilai wajar dengan menggunakan hierarki nilai wajar yang mencerminkan signifikansi *input* yang digunakan untuk melakukan pengukuran. Hierarki nilai wajar memiliki *level* sebagai berikut:

- (1) Harga kuotasi dalam pasar aktif untuk aset atau liabilitas yang identik (*Level 1*);
- (2) Input selain harga kuotasi yang termasuk dalam *Level 1* yang dapat diobservasi untuk aset atau liabilitas, baik secara langsung atau secara tidak langsung (*Level 2*); dan
- (3) Input untuk aset atau liabilitas yang bukan berdasarkan data yang dapat diobservasi (*Level 3*).

Level pada hierarki nilai wajar dimana pengukuran nilai wajar dikategorikan secara keseluruhan ditentukan berdasarkan *input level* terendah yang signifikan terhadap pengukuran nilai wajar secara keseluruhan. Penilaian signifikansi suatu *input* tertentu dalam pengukuran nilai wajar secara keseluruhan memerlukan pertimbangan dengan memperhatikan faktor-faktor spesifik atas aset atau liabilitas tersebut.

Pengakuan Pendapatan dan Beban

Pendapatan diakui ketika kemungkinan besar manfaat ekonomi masa depan akan mengalir ke Reksa Dana dan manfaat ini dapat diukur secara andal.

**2. MATERIAL ACCOUNTING POLICY
INFORMATION (continued)**

Financial Instruments (continued)

e. Derecognition (continued)

Financial Liabilities

Financial liabilities are derecognized when the liabilities are discharged, cancelled, or have expired.

e. Determination of Fair Value

The fair value of financial instruments on the date of the financial position statement is based on the quotary price in the active market.

If the market for a financial instrument in inactive, the Mutual Fund sets fair value using valuation techniques. Valuation techniques include the use of current fair market transactions between knowledgeable, willing parties, if available, references to the current fair value of other instruments of substantially the same, discounted cash flow analysis and option pricing models.

The Mutual Fund classifies measurement of fair value by using fair value hierarchy that reflects significance on inputs used to measure the fair value. The level of fair value hierarchy is as follows:

- (1) Quoted prices in active market for identical assets or liabilities (*Level 1*);
- (2) Inputs other than quoted prices included within *Level 1* that are either directly or indirectly observable for the assets or liabilities (*Level 2*); and
- (3) Inputs for assets or liabilities that are not derived from observable data (*Level 3*).

The level in the fair value hierarchy within which the fair value measurement is categorized in its entirety shall be determined on the basis of the lowest level input that is significant to the fair value measurement in its entirety. Assessing the significance of a particular input to the fair value measurement in its entirety requires judgment, considering the specific factors to the assets or liabilities.

Incomes and Expenses Recognition

Revenue is recognized when it is probable that future economic benefits will flow to the Mutual Fund and these benefits can be measured reliably.

**REKSA DANA PANIN DANA TELADAN
CATATAN ATAS LAPORAN KEUANGAN
PADA TANGGAL DAN
UNTUK TAHUN YANG BERAKHIR
31 DESEMBER 2025**
(Disajikan dalam Rupiah, kecuali dinyatakan lain)

**REKSA DANA PANIN DANA TELADAN
NOTES TO THE FINANCIAL STATEMENTS
AS OF AND
FOR THE YEAR ENDED
DECEMBER 31, 2025**
(Expressed in Rupiah, unless otherwise stated)

**2. INFORMASI KEBIJAKAN AKUNTANSI
MATERIAL (lanjutan)**

Pengakuan Pendapatan dan Beban (lanjutan)

Pendapatan bunga dan bagi hasil dari instrumen keuangan yaitu instrumen pasar uang diakui secara akrual berdasarkan proporsi waktu, nilai nominal dan tingkat bunga yang berlaku. Sedangkan pendapatan lainnya merupakan pendapatan yang bukan berasal dari kegiatan investasi, termasuk di dalamnya pendapatan bunga atas jasa giro.

Pendapatan dari pembagian hak (dividen, saham bonus dan hak lain yang dibagikan) oleh emiten diakui pada tanggal eks (*ex-date*).

Keuntungan atau kerugian yang belum direalisasi akibat kenaikan atau penurunan harga pasar (nilai wajar) serta keuntungan atau kerugian investasi yang telah direalisasi disajikan dalam laporan laba rugi dan penghasilan komprehensif lain. Keuntungan dan kerugian yang telah direalisasi atas penjualan portofolio efek dihitung berdasarkan harga pokok yang menggunakan metode rata-rata tertimbang.

Beban yang berhubungan dengan jasa pengelolaan investasi, jasa kustodian dan beban lain-lain dihitung dan diakui secara akrual setiap hari berdasarkan nilai aset bersih Reksa Dana. Sedangkan beban lainnya merupakan beban yang tidak terkait dengan kegiatan investasi dan biaya keuangan, termasuk di dalamnya beban atas pajak penghasilan final dari pendapatan bunga atas jasa giro yang timbul dari kegiatan diluar investasi.

Pajak Penghasilan

Pajak penghasilan Reksa Dana diatur dalam Surat Edaran Direktorat Jendral Pajak No. SE-18/PJ.42/1996 tanggal 30 April 1996 tentang Pajak Penghasilan atas Usaha Reksa Dana, serta ketentuan pajak yang berlaku. Objek pajak penghasilan terbatas hanya pada penghasilan yang diterima oleh Reksa Dana, sedangkan pembelian kembali (pelunasan) unit penyertaan dan pembagian laba (pembagian uang tunai) yang dibayarkan Reksa Dana kepada pemegang unit bukan merupakan objek pajak penghasilan.

Pajak Kini

Pajak kini ditentukan berdasarkan laba kena pajak dalam tahun yang bersangkutan yang dihitung berdasarkan tarif pajak yang berlaku.

**2. MATERIAL ACCOUNTING POLICY
INFORMATION (continued)**

Incomes and Expenses Recognition (continued)

Interest and profit sharing incomes from financial instruments, namely from money market instruments are recognized on an accrual basis based on the proportion of time, nominal value and applicable interest rate. While miscellaneous income is income that does not come from investment activities, including interest income on current account.

Income from the distribution of rights (dividends, bonus shares and other rights distributed) by the issuer is recognized on the ex-date.

Unrealized gains or losses due to increase or decrease in market price (fair value) as well as realized investment gains or losses are presented in the statements of profit or loss and other comprehensive income. Realized gains and losses on the sale of investment portfolios are calculated based on cost of goods using the weighted average method.

Expenses related to investment management services, custodian services and other expenses are calculated and recognized accrually on a daily basis based on the net asset value of Mutual Fund. While miscellaneous expenses are expenses unrelated to investment activities and financial costs, including expenses on final income tax from interest income on current account arising from activities outside of investment.

Income Tax

The Mutual Fund income tax is regulated in a Circular Letter of the Directorate General of Taxation No. SE-18/PJ.42/1996 dated April 30, 1996 regarding Income Tax on Mutual Fund's Operations, and other prevailing tax regulations. The taxable income pertains only to the Mutual Fund's income, while the redemption (repayment) of investment units and the distributed income (cash distribution) paid by the Mutual Fund to its holders are not objects of income tax.

Current Tax

Current tax is determined based on the taxable profit for the year computed using prevailing tax rates.

**REKSA DANA PANIN DANA TELADAN
CATATAN ATAS LAPORAN KEUANGAN
PADA TANGGAL DAN
UNTUK TAHUN YANG BERAKHIR
31 DESEMBER 2025**

(Disajikan dalam Rupiah, kecuali dinyatakan lain)

**REKSA DANA PANIN DANA TELADAN
NOTES TO THE FINANCIAL STATEMENTS
AS OF AND
FOR THE YEAR ENDED
DECEMBER 31, 2025**

(Expressed in Rupiah, unless otherwise stated)

**2. INFORMASI KEBIJAKAN AKUNTANSI
MATERIAL (lanjutan)**

Pajak Penghasilan (lanjutan)

Pajak Penghasilan Final

Pendapatan yang telah dikenakan pajak penghasilan final tidak lagi dilaporkan sebagai pendapatan kena pajak, dan semua beban sehubungan dengan pendapatan yang telah dikenakan pajak penghasilan final tidak boleh dikurangkan.

Peristiwa Setelah Periode Pelaporan

Peristiwa-peristiwa yang terjadi setelah periode pelaporan yang menyediakan tambahan informasi mengenai posisi keuangan Reksa Dana pada tanggal laporan posisi keuangan (peristiwa penyesuaian), jika ada, telah tercermin dalam laporan keuangan. Peristiwa yang terjadi setelah periode pelaporan yang tidak memerlukan penyesuaian (peristiwa non-penyesuaian), apabila jumlahnya material, telah diungkapkan dalam laporan keuangan.

**3. PENGGUNAAN PERTIMBANGAN, ESTIMASI
DAN ASUMSI**

Dalam penerapan kebijakan akuntansi Reksa Dana, seperti yang diungkapkan dalam Catatan 2 atas laporan keuangan, Manajer Investasi harus membuat pertimbangan, estimasi dan asumsi atas nilai tercatat aset dan liabilitas yang tidak tersedia oleh sumber-sumber lain. Estimasi dan asumsi berdasarkan pada pengalaman historis dan faktor lain yang dipertimbangkan relevan.

Pengungkapan berikut telah mencakup ikhtisar pertimbangan, estimasi dan asumsi signifikan yang dibuat oleh Manajer Investasi, yang berdampak terhadap jumlah-jumlah yang dilaporkan serta pengungkapan dalam laporan keuangan.

Pertimbangan

Pertimbangan berikut dibuat oleh Manajer Investasi dalam proses implementasi kebijakan akuntansi Reksa Dana yang memiliki dampak yang paling material terhadap jumlah-jumlah yang diakui dalam laporan keuangan:

**2. MATERIAL ACCOUNTING
INFORMATION (continued)**

Income Tax (continued)

Final Income Tax

Income subject to final income tax is not to be reported as taxable income, and all expenses related to income subject to final income tax are not deductible.

Events After the Reporting Period

Post year-end events that provide additional information about the Mutual Fund's statements of financial position at the reporting date (adjusting events), if any, are reflected in the financial statements. Post year-end events that do not require adjustments (non-adjusting events) are disclosed in the notes to financial statements when it's material.

**3. USE OF JUDGEMENTS, ESTIMATES AND
ASSUMPTIONS**

In the application of the Mutual Fund's accounting policies, which are described in Note 2 to the financial statements, the Investment Manager is required to make judgements, estimates and assumptions about the carrying amounts of assets and liabilities that are not readily apparent from other sources. The estimates and assumptions are based on historical experience and other factors that are considered to be relevant.

The following disclosures represents summary of the significant judgments, estimates and assumptions made by the Investment Manager, which have an impact on the amounts reported and disclosures in the financial statements.

Judgments

The following judgements are made by the Investment Manager in the process of applying the Mutual Fund's accounting policies that have the most material effects on the amounts recognized in the financial statements:

**REKSA DANA PANIN DANA TELADAN
CATATAN ATAS LAPORAN KEUANGAN
PADA TANGGAL DAN
UNTUK TAHUN YANG BERAKHIR
31 DESEMBER 2025**

(Disajikan dalam Rupiah, kecuali dinyatakan lain)

**3. PENGGUNAAN PERTIMBANGAN, ESTIMASI
DAN ASUMSI (lanjutan)**

Pertimbangan (lanjutan)

Klasifikasi Aset Keuangan dan Liabilitas Keuangan

Reksa Dana menetapkan klasifikasi atas aset dan liabilitas tertentu sebagai aset keuangan dan liabilitas keuangan dengan pertimbangan bila definisi yang ditetapkan PSAK 109 terpenuhi. Dengan demikian, aset keuangan dan liabilitas keuangan diakui sesuai dengan kebijakan akuntansi Reksa Dana seperti yang diungkapkan dalam Catatan 2.

Cadangan Kerugian Penurunan Nilai Aset
Keuangan

Pada setiap tanggal laporan posisi keuangan, Reksa Dana menilai apakah risiko kredit atas instrumen keuangan telah meningkat secara signifikan sejak pengakuan awal. Ketika melakukan penilaian tersebut, Reksa Dana mempertimbangkan perubahan risiko gagal bayar yang terjadi selama umur instrumen keuangan. Dalam melakukan penilaian tersebut, Reksa Dana membandingkan risiko gagal bayar yang terjadi pada tanggal pelaporan dengan risiko gagal bayar pada saat pengakuan awal, serta mempertimbangkan informasi, termasuk informasi masa lalu, kondisi saat ini, dan informasi bersifat perkiraan masa depan (*forward-looking*), yang wajar dan didukung yang tersedia tanpa biaya atau upaya berlebihan.

Reksa Dana mengukur cadangan kerugian sepanjang umurnya, jika risiko kredit atas instrumen keuangan tersebut telah meningkat secara signifikan sejak pengakuan awal, jika tidak, maka Reksa Dana mengukur cadangan kerugian untuk instrumen keuangan tersebut sejumlah kerugian kredit ekspektasian 12 bulan. Suatu evaluasi yang bertujuan untuk mengidentifikasi jumlah cadangan kerugian kredit ekspektasian yang harus dibentuk, dilakukan secara berkala pada setiap periode pelaporan. Oleh karena itu, saat dan besaran jumlah cadangan kerugian kredit ekspektasian yang tercatat pada setiap periode dapat berbeda tergantung pada pertimbangan atas informasi yang tersedia atau berlaku pada saat itu.

**REKSA DANA PANIN DANA TELADAN
NOTES TO THE FINANCIAL STATEMENTS
AS OF AND
FOR THE YEAR ENDED
DECEMBER 31, 2025**

(Expressed in Rupiah, unless otherwise stated)

**3. USE OF JUDGEMENTS, ESTIMATES AND
ASSUMPTIONS (continued)**

Judgments (continued)

Classification of Financial Assets and Financial
Liabilities

The Mutual Fund determines the classifications of certain assets and liabilities as financial assets and financial liabilities by judging if they meet the definitions of SFAS 109. Thus, the financial assets and liabilities are accounted for in accordance with the Mutual Fund's accounting policies disclosed in Note 2.

Allowance for Impairment losses on Financial
Assets

On each statement of financial position date, the Mutual Fund assesses whether the credit risk of a financial instrument has increased significantly since initial recognition. When making this assessment, the Mutual Fund considers changes in the risk of default that have occurred over the life of the financial instrument. In making this assessment, the Mutual Fund compares the risk of default that occurs at the reporting date with the risk of default at initial recognition, and considers information, including past information, current conditions, and forward-looking information, that is reasonable and supportable and available without undue cost or effort.

The Mutual Fund measures the loss allowances throughout its life, if the credit risk of the financial instrument have increased significantly since initial recognition, otherwise the Mutual Fund measures the loss allowance for the financial instrument at the amount of the 12 month expected credit loss. An evaluation aimed at identifying the amount of the expected credit loss allowance that should be established is carried out periodically in each reporting period. Therefore, the timing and the amount of the expected credit loss allowances recorded in each period may differ depending on consideration of the information available or applicable at that time.

**REKSA DANA PANIN DANA TELADAN
CATATAN ATAS LAPORAN KEUANGAN
PADA TANGGAL DAN
UNTUK TAHUN YANG BERAKHIR
31 DESEMBER 2025**

(Disajikan dalam Rupiah, kecuali dinyatakan lain)

**REKSA DANA PANIN DANA TELADAN
NOTES TO THE FINANCIAL STATEMENTS
AS OF AND
FOR THE YEAR ENDED
DECEMBER 31, 2025**

(Expressed in Rupiah, unless otherwise stated)

**3. PENGGUNAAN PERTIMBANGAN, ESTIMASI
DAN ASUMSI (lanjutan)**

Pertimbangan (lanjutan)

Pajak Penghasilan

Pertimbangan yang material dibutuhkan untuk menentukan jumlah pajak penghasilan. Terdapat sejumlah transaksi dan perhitungan yang menimbulkan ketidakpastian penentuan jumlah pajak penghasilan karena interpretasi atas peraturan pajak yang berbeda. Jika hasil pemeriksaan pajak berbeda dengan jumlah yang sebelumnya dibukukan, maka selisih tersebut akan berdampak terhadap aset dan liabilitas pajak kini dan tangguhan dalam periode dimana hasil pemeriksaan tersebut terjadi.

Estimasi dan Asumsi

Asumsi utama mengenai masa depan dan sumber utama lain dalam mengestimasi ketidakpastian pada tanggal pelaporan yang mempunyai risiko signifikan yang dapat menyebabkan penyesuaian material terhadap nilai tercatat aset dan liabilitas dalam periode selanjutnya diungkapkan di bawah ini. Manajer Investasi mendasarkan asumsi dan estimasi pada parameter yang tersedia saat laporan keuangan disusun. Keadaan dan asumsi yang ada tentang perkembangan masa depan dapat berubah karena perubahan kondisi pasar yang timbul di luar kendali Manajer Investasi. Perubahan tersebut tercermin dalam asumsi ketika terjadi.

Nilai Wajar Aset Keuangan

Standar Akuntansi Keuangan di Indonesia mensyaratkan pengukuran aset keuangan tertentu pada nilai wajarnya, dan penyajian ini mengharuskan penggunaan estimasi. Komponen pengukuran nilai wajar yang signifikan ditentukan berdasarkan bukti objektif yang dapat diverifikasi (seperti nilai tukar dan suku bunga), sedangkan saat dan besaran perubahan nilai wajar dapat menjadi berbeda karena penggunaan metode penilaian yang berbeda.

Nilai wajar portofolio efek diungkapkan pada Catatan 23.

**3. USE OF JUDGEMENTS, ESTIMATES AND
ASSUMPTIONS (continued)**

Judgments (continued)

Income Taxes

Material considerations are required to determine the amount of income tax. There are a number of transactions and calculations that create uncertainty in determining the amount of income tax due to different interpretations of tax regulations. If the results of a tax audit differ from the amounts previously recorded, the difference will impact current and deferred tax assets and liabilities in the period in which the audit results occur.

Estimates and Assumptions

The key assumptions concerning the future and other key sources of estimating uncertainty on the reporting date that have a significant risk of causing material adjustments to the carrying amounts of assets and liabilities within the next financial period are disclosed below. The Investment Manager based the assumptions and estimates in parameters available when the financial statements were prepared. Existing circumstances and assumptions about future developments may change due to market changes on circumstances arising beyond the control of the Investment Manager. Such changes are reflected in the assumptions when they occur.

Fair Value of Financial Assets

Indonesian Financial Accounting Standards require measurements of certain financial assets at fair value, and the disclosure requires the use of estimates. Significant component of fair value measurement are determined based on verifiable objective evidences (i.e., foreign exchange rate and interest rate), while timing and amount of changes in fair value might differ due to different valuation method used.

The fair values of investment portfolios are set out in Note 23.

**REKSA DANA PANIN DANA TELADAN
CATATAN ATAS LAPORAN KEUANGAN
PADA TANGGAL DAN
UNTUK TAHUN YANG BERAKHIR
31 DESEMBER 2025**
(Disajikan dalam Rupiah, kecuali dinyatakan lain)

**REKSA DANA PANIN DANA TELADAN
NOTES TO THE FINANCIAL STATEMENTS
AS OF AND
FOR THE YEAR ENDED
DECEMBER 31, 2025**
(Expressed in Rupiah, unless otherwise stated)

4. PORTOFOLIO EFEK

Rincian portofolio efek pada tanggal 31 Desember 2025 dan 2024 adalah sebagai berikut:

Efek Ekuitas

4. INVESTMENT PORTFOLIOS

Summary of investment portfolios as of December 31, 2025 and 2024 are as follow:

Equity Instruments

31 Desember/December 31, 2025				
Jenis efek/ Type of investments	Lembar saham/ Number of shares	Harga perolehan rata-rata/ Average acquisition cost	Nilai wajar/ Fair value	Persentase terhadap jumlah portofolio efek/ Percentage of total investment portfolios (%)
Aset Keuangan Diukur pada Nilai Wajar melalui Laba Rugi/ Financial Assets Measured at FVTPL				
Efek ekuitas/ Equity instruments				
PT Bank Central Asia Tbk	13.358.400	106.316.845.643	107.869.080.000	8,65
PT Bank Rakyat Indonesia (Persero) Tbk	23.926.800	113.453.134.474	87.572.088.000	7,02
PT Bank Mandiri (Persero) Tbk	15.421.400	68.359.814.728	78.649.140.000	6,30
PT Indofood CBP Sukses Makmur Tbk	8.945.800	93.813.439.654	73.355.560.000	5,88
PT Aneka Tambang Tbk	21.914.500	45.957.578.144	69.030.675.000	5,53
PT Bumi Resources Tbk	163.945.400	41.026.839.090	60.004.016.400	4,81
PT Bank Negara Indonesia (Persero) Tbk	12.143.600	56.458.174.478	53.067.532.000	4,25
PT Timah Tbk	15.199.000	50.498.842.084	47.268.890.000	3,79
PT Telkom Indonesia (Persero) Tbk	12.712.700	49.620.757.532	44.240.196.000	3,55
PT Trimegah Bangun Persada Tbk	37.786.100	36.436.983.435	42.509.362.500	3,41
PT Indosat Tbk	17.976.800	29.617.309.265	41.706.176.000	3,34
PT Indocement Tunggul Prakarsa Tbk	5.453.800	55.226.678.815	40.767.155.000	3,27
PT Astra International Tbk	6.011.700	37.684.695.466	40.278.390.000	3,23
PT XLSMART Telecom Sejahtera Tbk (d/h PT XL Axiata Tbk)	10.581.400	28.157.440.664	39.680.250.000	3,18
PT Merdeka Copper Gold Tbk	15.680.100	41.116.545.421	35.750.628.000	2,87
PT HM Sampoerna Tbk	47.238.300	44.388.673.576	34.247.767.500	2,75
PT Merdeka Battery Materials Tbk	43.921.400	34.379.174.448	25.035.198.000	2,01
PT Sarana Menara Nusantara Tbk	41.110.800	42.056.396.493	24.049.818.000	1,93
PT Adaro Andalan Indonesia Tbk	3.153.300	24.607.431.624	21.994.267.500	1,76
PT Ciputra Development Tbk	26.297.300	28.212.932.523	21.826.759.000	1,75
PT BFI Finance Indonesia Tbk	30.769.800	26.725.572.175	21.538.860.000	1,73
PT Alamtri Resources Indonesia Tbk (d/h PT Adaro Energy Indonesia Tbk)	11.116.500	19.647.276.250	20.120.865.000	1,61
PT Summarecon Agung Tbk	45.118.900	29.441.058.707	17.235.419.800	1,38
PT Jasa Marga (Persero) Tbk	4.652.200	19.430.214.827	15.864.002.000	1,27
PT Pakuwon Jati Tbk	45.548.700	21.879.449.066	15.395.460.600	1,23
PT Dharma Satya Nusantara Tbk	8.120.700	4.974.634.218	12.505.878.000	1,00
PT Pantai Indah Kapuk Dua Tbk	861.600	13.788.435.304	10.856.160.000	0,87
PT Indika Energy Tbk	4.083.300	10.076.315.628	9.146.592.000	0,73
PT Indah Kiat Pulp & Paper Tbk	992.400	8.047.370.912	8.435.400.000	0,68
PT Panin Financial Tbk	29.850.700	7.914.316.091	7.701.480.600	0,62
PT Mitra Keluarga Karyasehat Tbk	3.230.000	9.032.462.750	7.687.400.000	0,62
PT Darma Henwa Tbk	10.775.800	5.043.074.400	7.219.786.000	0,58
PT Bank Pan Indonesia Tbk	5.998.700	5.421.825.983	6.478.596.000	0,52
PT Mayora Indah Tbk	2.326.300	6.135.892.284	4.955.019.000	0,40
PT Medco Energi Internasional Tbk	2.222.200	2.994.236.724	2.988.859.000	0,24
PT Super Bank Indonesia Tbk	2.450.500	1.556.067.500	2.291.217.500	0,18
PT Bumi Serpong Damai Tbk	2.390.400	3.041.473.248	2.163.312.000	0,17
Jumlah/Total	753.287.300	1.222.539.363.624	1.161.487.256.400	93,11

**REKSA DANA PANIN DANA TELADAN
CATATAN ATAS LAPORAN KEUANGAN
PADA TANGGAL DAN
UNTUK TAHUN YANG BERAKHIR
31 DESEMBER 2025**
(Disajikan dalam Rupiah, kecuali dinyatakan lain)

**REKSA DANA PANIN DANA TELADAN
NOTES TO THE FINANCIAL STATEMENTS
AS OF AND
FOR THE YEAR ENDED
DECEMBER 31, 2025**
(Expressed in Rupiah, unless otherwise stated)

4. PORTOFOLIO EFEK (lanjutan)

4. INVESTMENT PORTFOLIOS (continued)

Efek Ekuitas (lanjutan)

Equity Instruments (continued)

31 Desember/December 31, 2024

Jenis efek/ Type of investments	Lembar saham/ Number of shares	Harga perolehan rata-rata/ Average acquisition cost	Nilai wajar/ Fair value	Persentase terhadap jumlah portofolio efek/ Percentage of total investment portfolios (%)
Aset Keuangan Diukur pada Nilai Wajar melalui Laba Rugi/ Financial Assets Measured at Fair Value Through Profit or Loss				
Efek ekuitas/ Equity instruments				
PT Bank Central Asia Tbk	13.014.200	102.957.671.099	125.912.385.000	9,76
PT Bank Rakyat Indonesia (Persero) Tbk	29.162.400	138.278.653.594	118.982.592.000	9,22
PT Bank Mandiri (Persero) Tbk	19.987.600	88.600.816.584	113.929.320.000	8,83
PT Astra International Tbk	21.870.300	137.095.263.445	107.164.470.000	8,31
PT Indofood CBP Sukses Makmur Tbk	9.168.500	96.148.865.553	104.291.687.500	8,08
PT Bank Negara Indonesia (Persero) Tbk	19.532.700	90.811.669.079	84.967.245.000	6,59
PT Telkom Indonesia (Persero) Tbk	26.998.400	105.381.316.333	73.165.664.000	5,67
PT Indosat Tbk	17.976.800	29.617.309.265	44.582.464.000	3,46
PT Indocement Tunggul Prakarsa Tbk	5.453.800	55.226.678.815	40.358.120.000	3,13
PT XI Axiata Tbk	15.752.600	39.468.024.788	35.443.350.000	2,75
PT Aneka Tambang Tbk	21.914.500	45.957.578.144	33.419.612.500	2,59
PT Merdeka Battery Materials Tbk	67.177.200	52.582.492.310	30.767.157.600	2,38
PT Sarana Menara Nusantara Tbk	45.243.000	46.283.641.927	29.634.165.000	2,30
PT Trimegah Bangun Persada Tbk	37.786.100	36.436.983.435	28.528.505.500	2,21
PT Hanjaya Mandala Sampoerna Tbk	42.727.100	41.311.268.272	27.131.708.500	2,10
PT Dharma Satya Nusantara Tbk	25.380.100	15.547.516.090	24.111.095.000	1,87
PT Summarecon Agung Tbk	45.118.900	29.441.058.707	22.108.261.000	1,71
PT Ciputra Development Tbk	22.183.500	24.195.967.489	21.739.830.000	1,69
PT Jasa Marga (Persero) Tbk	4.652.200	19.430.214.827	20.144.026.000	1,56
PT Merdeka Copper Gold Tbk	11.575.700	30.968.319.314	18.694.755.500	1,45
PT Pakuwon Jati Tbk	42.930.900	20.867.669.366	17.086.498.200	1,32
PT Bank Pan Indonesia Tbk	5.998.700	5.421.825.983	11.157.582.000	0,86
PT Mitra Keluarga Karya Sehat Tbk	3.230.000	9.032.462.750	8.204.200.000	0,64
PT Mayora Indah Tbk	2.326.300	6.135.892.284	6.467.114.000	0,50
PT Nusantara Sejahtera Raya Tbk	16.175.600	4.367.412.000	3.267.471.200	0,25
PT BFI Finance Indonesia Tbk	3.363.100	4.084.961.762	3.178.129.500	0,25
PT Bank Tabungan Negara (Persero) Tbk	2.185.000	3.003.763.200	2.490.900.000	0,19
PT Medco Energi Internasional Tbk	2.222.200	2.994.236.724	2.444.420.000	0,18
PT Bumi Serpong Damai Tbk	2.390.400	3.041.473.248	2.258.928.000	0,17
PT Modernland Realty Tbk	8.059.200	2.992.104.571	419.078.400	0,03
Jumlah/ Total	591.557.000	1.287.683.110.958	1.162.050.735.400	90,05

Nilai tercatat efek ekuitas pada laporan keuangan adalah sebesar nilai wajarnya.

The carrying value of equity instruments in the financial statements is equal to their fair values.

Reksa Dana mengklasifikasikan pengukuran nilai wajar efek ekuitas dengan menggunakan hierarki nilai wajar Level 1 (Catatan 23).

The Mutual Fund classifies fair value measurements of equity instruments using a fair value hierarchy Level 1 (Note 23).

Aktivitas perdagangan dan harga saham sangat fluktuatif dan tergantung kepada kondisi pasar modal. Nilai realisasi dari efek saham tersebut dapat berbeda secara signifikan dengan harga pasar masing-masing pada tanggal 31 Desember 2025 dan 2024.

Trading activities and stock prices are highly volatile and depend on capital market conditions. The realizable value of these share securities may differ significantly from the market price as of December 31, 2025 and 2024, respectively.

**REKSA DANA PANIN DANA TELADAN
CATATAN ATAS LAPORAN KEUANGAN
PADA TANGGAL DAN
UNTUK TAHUN YANG BERAKHIR
31 DESEMBER 2025**
(Disajikan dalam Rupiah, kecuali dinyatakan lain)

**REKSA DANA PANIN DANA TELADAN
NOTES TO THE FINANCIAL STATEMENTS
AS OF AND
FOR THE YEAR ENDED
DECEMBER 31, 2025**
(Expressed in Rupiah, unless otherwise stated)

4. PORTOFOLIO EFEK (lanjutan)

4. INVESTMENT PORTFOLIOS (continued)

Instrumen Pasar Uang

Money Market Instruments

31 Desember/December 31, 2025				
Jenis efek/ Type of investments	Nilai nominal/ Nominal value	Tingkat bunga dan bagi hasil per tahun/ Interest and profit sharing rate per annum (%)	Tanggal jatuh tempo/ Maturity date	Persentase terhadap jumlah portofolio efek/ Percentage of total investment portfolios (%)
Deposito berjangka/ Time deposits				
PT Bank Raya Indonesia Tbk	10.000.000.000	5,50	7-Jan-26	0,80
PT Bank Raya Indonesia Tbk	10.000.000.000	5,50	30-Jan-26	0,80
PT Bank Raya Indonesia Tbk	10.000.000.000	5,50	30-Jan-26	0,80
PT Bank Jago Tbk	10.000.000.000	5,25	7-Jan-26	0,80
PT Bank Jago Tbk	10.000.000.000	5,25	7-Jan-26	0,80
PT Bank Jago Tbk	10.000.000.000	5,25	5-Jan-26	0,80
PT Bank Syariah Indonesia Tbk	5.000.000.000	4,75	23-Jan-26	0,40
PT Bank Panin Dubai Syariah Tbk	5.000.000.000	5,25	23-Jan-26	0,40
PT Bank Panin Dubai Syariah Tbk	5.000.000.000	5,25	23-Jan-26	0,40
PT Bank Panin Dubai Syariah Tbk	5.000.000.000	5,25	23-Jan-26	0,40
PT Bank Raya Indonesia Tbk	3.000.000.000	5,50	7-Jan-26	0,25
PT Bank Panin Dubai Syariah Tbk	3.000.000.000	3,75	2-Jan-26	0,24
Jumlah/ Total	86.000.000.000			6,89

31 Desember/December 31, 2024				
Jenis efek/ Type of investments	Nilai nominal/ Nominal value	Tingkat bunga dan bagi hasil per tahun/ Interest and profit sharing rate per annum (%)	Tanggal jatuh tempo/ Maturity date	Persentase terhadap jumlah portofolio efek/ Percentage of total investment portfolios (%)
Deposito berjangka/ Time deposits				
PT Bank Panin Dubai Syariah Tbk	15.000.000.000	6,25	15-Jan-25	1,16
PT Bank Panin Dubai Syariah Tbk	15.000.000.000	6,25	15-Jan-25	1,16
PT Bank Maybank Indonesia Tbk	10.000.000.000	6,10	19-Jan-25	0,78
PT Bank Maybank Indonesia Tbk	10.000.000.000	6,10	19-Jan-25	0,78
PT Bank Maybank Indonesia Tbk	10.000.000.000	6,10	19-Jan-25	0,78
PT Bank Maybank Indonesia Tbk	10.000.000.000	6,10	19-Jan-25	0,78
PT Bank Jago Tbk	10.000.000.000	6,75	24-Jan-25	0,78
PT Bank Jago Tbk	10.000.000.000	6,75	24-Jan-25	0,78
PT Bank Jago Tbk	10.000.000.000	6,75	24-Jan-25	0,78
PT Bank Jago Tbk	10.000.000.000	6,75	24-Jan-25	0,78
PT Bank Maybank Indonesia Tbk	7.000.000.000	6,10	19-Jan-25	0,54
PT Bank BCA Syariah	7.000.000.000	5,50	12-Jan-25	0,54
PT Bank Jago Tbk	4.000.000.000	6,75	24-Jan-25	0,31
Jumlah/ Total	128.000.000.000			9,95

Nilai tercatat deposito berjangka di laporan keuangan telah mencerminkan nilai nominal dan nilai wajarnya.

The carrying value of time deposits in the financial statements reflects their nominal and fair values.

5. KAS DI BANK

5. CASH IN BANKS

Akun ini terdiri dari:

This account consists of:

	31 Desember/ December 31, 2025	31 Desember/ December 31, 2024	
PT Bank Central Asia Tbk	11.606.835.329	11.577.391.796	PT Bank Central Asia Tbk
PT Bank Rakyat Indonesia (Persero) Tbk	124.658.100	1.970.000	PT Bank Rakyat Indonesia (Persero) Tbk

**REKSA DANA PANIN DANA TELADAN
CATATAN ATAS LAPORAN KEUANGAN
PADA TANGGAL DAN
UNTUK TAHUN YANG BERAKHIR
31 DESEMBER 2025**
(Disajikan dalam Rupiah, kecuali dinyatakan lain)

**REKSA DANA PANIN DANA TELADAN
NOTES TO THE FINANCIAL STATEMENTS
AS OF AND
FOR THE YEAR ENDED
DECEMBER 31, 2025**
(Expressed in Rupiah, unless otherwise stated)

5. KAS DI BANK (lanjutan)

	31 Desember/ December 31, 2025
PT Bank Pan Indonesia Tbk	1.136.702
PT Bank Mandiri (Persero) Tbk	1.331.897
Jumlah	11.733.962.028

6. PIUTANG BUNGA, BAGI HASIL DAN DIVIDEN

Akun ini terdiri dari:

	31 Desember/ December 31, 2025
Instrumen pasar uang	141.824.658
Dividen	4.891.420.410
Jumlah	5.033.245.068

Berdasarkan hasil penelaahan terhadap keadaan masing-masing akun piutang bunga, bagi hasil, dan dividen pada akhir tahun, Reksa Dana berkeyakinan bahwa seluruh piutang tersebut dapat tertagih, sehingga tidak dibentuk cadangan kerugian penurunan nilai atas piutang bunga dan dividen. Seluruh piutang bunga, bagi hasil, dan dividen merupakan piutang pihak ketiga.

7. PIUTANG PENJUALAN UNIT PENYERTAAN

Akun ini merupakan tagihan kepada pihak ketiga atas transaksi penjualan unit penyertaan yang belum terselesaikan pada tanggal 31 Desember 2025 dan 2024 masing-masing adalah sebesar Rp1.010.000 dan Rp209.697.500.

Berdasarkan hasil penelaahan terhadap keadaan masing-masing akun piutang penjualan unit penyertaan pada akhir tahun, Reksa Dana berkeyakinan bahwa seluruh piutang tersebut dapat tertagih, sehingga tidak dibentuk cadangan kerugian penurunan nilai atas piutang penjualan unit penyertaan.

5. CASH IN BANKS (continued)

	31 Desember/ December 31, 2024	
	6.829.542	PT Bank Pan Indonesia Tbk
	2.124.495	PT Bank Mandiri (Persero) Tbk
Jumlah	11.588.315.833	Total

6. INTEREST, PROFIT SHARING AND DIVIDEND RECEIVABLES

This account consists of:

	31 Desember/ December 31, 2024	
	202.715.646	Money market instrument
	3.936.924.000	Dividend
Jumlah	4.139.639.646	Total

Based on the review of the condition of each interest, profit sharing, and dividend receivable account at the end of the year, the Mutual Fund believes that all receivables are collectible, so that no allowance for impairment losses on interest, profit sharing, and dividend receivables is formed. All interest, profit sharing, and dividend receivables are third-party receivables.

7. RECEIVABLES ON SUBSCRIPTION OF INVESTMENT UNITS

This account is a charge to third parties on the sale of investment unit that have not been resolved as of December 31, 2025 and 2024 amounting to Rp1,010,000 and Rp209,697,500, respectively.

Based on the review of the condition of receivable on subscription of investment units at the end of the year, the Mutual Fund believes that all receivables are collectible, so that no allowance for impairment losses on receivable on subscription of investment units is formed.

**REKSA DANA PANIN DANA TELADAN
CATATAN ATAS LAPORAN KEUANGAN
PADA TANGGAL DAN
UNTUK TAHUN YANG BERAKHIR
31 DESEMBER 2025**
(Disajikan dalam Rupiah, kecuali dinyatakan lain)

**REKSA DANA PANIN DANA TELADAN
NOTES TO THE FINANCIAL STATEMENTS
AS OF AND
FOR THE YEAR ENDED
DECEMBER 31, 2025**
(Expressed in Rupiah, unless otherwise stated)

8. PERPAJAKAN

a. Utang Pajak

Akun ini merupakan utang pajak penghasilan pasal 23 pada tanggal 31 Desember 2025 dan 2024 masing-masing adalah sebesar Rp3.107.539 dan Rp160.159.

b. Pajak Kini

Rekonsiliasi antara laba (rugi) sebelum beban pajak penghasilan, sebagaimana disajikan dalam laporan laba rugi dan penghasilan komprehensif lain dengan laba kena pajak adalah sebagai berikut:

	31 Desember/ December 31, 2025	31 Desember/ December 31, 2024	
Laba (rugi) sebelum beban pajak penghasilan menurut laporan laba rugi dan penghasilan komprehensif lain	40.306.653.658	(157.656.750.599)	<i>Profit (loss) before income tax expenses according to the statements of profit or loss and other comprehensive income</i>
Perbedaan tetap:			<i>Permanent differences:</i>
Penghasilan/transaksi yang tidak termasuk objek pajak, yang telah dikenakan pajak bersifat final dan/atau objek pajak yang tidak kena pajak:			<i>Income/transaction subject that are not include taxes, subject to final tax and/or non-taxable tax objects:</i>
Pendapatan investasi:			<i>Investment incomes:</i>
Instrumen pasar uang	(9.841.139.774)	(10.050.341.096)	<i>Money market instruments</i>
Kerugian (keuntungan) investasi yang telah direalisasi	52.936.391.409	(29.641.765.559)	<i>Realized loss (gain) on investments</i>
Kerugian (keuntungan) investasi yang belum direalisasi	(64.580.268.334)	202.026.482.055	<i>Unrealized loss (gain) on investments</i>
Dividen	(64.043.258.135)	(57.639.078.195)	<i>Dividend</i>
Pendapatan lainnya:			<i>Miscellaneous income:</i>
Jasa giro	(323.577.190)	(307.755.641)	<i>Current account</i>
Beban untuk mendapatkan, menagih dan memelihara penghasilan/transaksi yang tidak termasuk objek pajak, yang telah dikenakan pajak bersifat final dan/atau objek pajak yang tidak kena pajak	45.545.198.366	53.269.209.035	<i>Expense to obtain, collect and maintain income/transactions that are not include tax objects, subject to final tax and/or non-taxable tax objects</i>
Laba kena pajak	-	-	Taxable profit

Laba kena pajak dan beban pajak menjadi dasar Surat Pemberitahuan (SPT) Tahunan yang disampaikan Reksa Dana kepada Kantor Pelayanan Pajak. Perhitungan pajak penghasilan badan tahun 2025 akan dilaporkan selambat-lambatnya pada akhir April 2026.

Laba kena pajak dan beban pajak Reksa Dana tahun 2024 sesuai dengan Surat Pemberitahuan (SPT) Tahunan yang disampaikan kepada Kantor Pelayanan Pajak.

8. TAXATION

a. Tax Payable

This account represents income tax article 23 payable as of December 31, 2025 and 2024 amounting to Rp3,107,539 and Rp160,159, respectively.

b. Current Tax

Reconciliation between profit (loss) before income tax expense, is presented in the statements of profit or loss and other comprehensive income with taxable income are as follows:

Taxable profit and tax expenses are the basis for the Annual Tax Return (SPT) submitted by Mutual Funds to the Tax Service Office. The calculation of corporate income tax for 2025 will be reported no later than the end of April 2026.

Taxable profit and tax expense of Mutual Funds in 2024 in accordance with the Annual Tax Return (SPT) submitted to the Tax Service Office.

**REKSA DANA PANIN DANA TELADAN
CATATAN ATAS LAPORAN KEUANGAN
PADA TANGGAL DAN
UNTUK TAHUN YANG BERAKHIR
31 DESEMBER 2025**
(Disajikan dalam Rupiah, kecuali dinyatakan lain)

**REKSA DANA PANIN DANA TELADAN
NOTES TO THE FINANCIAL STATEMENTS
AS OF AND
FOR THE YEAR ENDED
DECEMBER 31, 2025**
(Expressed in Rupiah, unless otherwise stated)

8. PERPAJAKAN (lanjutan)

c. Pajak Penghasilan Final

Akun ini merupakan beban pajak penghasilan final atas bunga dari instrumen pasar uang dan jasa giro yang disajikan pada laporan laba rugi dan penghasilan komprehensif lain sebagai berikut:

	31 Desember/ December 31, 2025
Beban lain-lain (Catatan 19)	1.968.227.955
Beban lainnya (Catatan 20)	64.715.438
Jumlah	2.032.943.393

d. Pajak Tangguhan

Pada tanggal 31 Desember 2025 dan 2024, Reksa Dana tidak mempunyai perbedaan temporer yang berdampak terhadap pengakuan aset dan liabilitas.

e. Surat Ketetapan Pajak

Berdasarkan surat Instruksi dari Manajer Investasi No. 1306/OPS-PAM/XII/2025 tanggal 5 Desember 2025 untuk Reksa Dana perihal BAP2DK dari Kantor Pelayanan Pajak Madya Jakarta Selatan II terkait kurang bayar PPh Pasal 23 masa pajak tahun 2022 & 2023 adalah sebesar Rp1.000.560 (Catatan 19).

f. Administrasi

Berdasarkan peraturan perpajakan Indonesia, Reksa Dana menghitung, menetapkan, dan membayar sendiri jumlah pajak yang terutang. Direktorat Jenderal Pajak dapat menetapkan dan mengubah liabilitas pajak dalam batas waktu 5 (lima) tahun sejak tanggal terutangnya pajak.

9. UANG MUKA DITERIMA ATAS PEMESANAN UNIT PENYERTAAN

Akun ini merupakan penerimaan uang muka atas transaksi penjualan unit penyertaan yang belum terselesaikan pada tanggal laporan posisi keuangan pada tanggal 31 Desember 2025 dan 2024 masing-masing adalah sebesar Rp3.710.000 dan Rp387.553.327.

8. TAXATION (continued)

c. Final Income Tax

This account represents final income tax expense on interest from money market instruments and current accounts which is presented in the statements of profit or loss and other comprehensive income as follows:

	31 Desember/ December 31, 2024	
	2.010.068.219	Other expenses (Note 19)
	61.551.128	Miscellaneous expense (Note 20)
Jumlah	2.071.619.347	Total

d. Deferred Tax

As of December 31, 2025 and 2024, there were no temporary differences on Mutual Fund that affect the recognition of deferred tax assets and liabilities.

e. Tax Assessments Letter

Based on the Investment Manager's Instruction Letter No. 1306/OPS-PAM/XII/2025 dated December 5, 2025, for Mutual Funds, regarding the BAP2DK from the Tax Service Office Madya South Jakarta II, regarding the underpayment of Income Tax Article 23 for the 2022 & 2023 tax periods, the amount is Rp1,000,560 (Note 19).

f. Administration

Under the taxation laws in Indonesia, the Mutual Fund calculates, determines and submits tax returns on the basis of self-assessment. The Director General of Taxes may assess and amend taxes within 5 (five) years from the date the tax became due.

9. ADVANCES ON SUBSCRIPTION OF INVESTMENT UNITS

This account represents advances on subscription of investment units that have not been completed at the financial positions date as of December 31, 2025 and 2024 amounting to Rp3,710,000 and Rp387,553,327, respectively.

**REKSA DANA PANIN DANA TELADAN
CATATAN ATAS LAPORAN KEUANGAN
PADA TANGGAL DAN
UNTUK TAHUN YANG BERAKHIR
31 DESEMBER 2025**

(Disajikan dalam Rupiah, kecuali dinyatakan lain)

**REKSA DANA PANIN DANA TELADAN
NOTES TO THE FINANCIAL STATEMENTS
AS OF AND
FOR THE YEAR ENDED
DECEMBER 31, 2025**

(Expressed in Rupiah, unless otherwise stated)

**10. LIABILITAS ATAS PEMBELIAN KEMBALI UNIT
PENYERTAAN**

Akun ini merupakan utang kepada pemegang unit penyertaan atas transaksi pembelian kembali unit penyertaan pada tanggal 31 Desember 2025 dan 2024 masing-masing adalah sebesar Rp607.669.914 dan Rp1.789.472.913.

11. BEBAN AKRUAL

Akun ini terdiri dari:

	31 Desember/ December 31, 2025
Jasa pengelolaan investasi (Catatan 17 dan 21)	3.415.095.214
Jasa kustodian (Catatan 18)	124.185.281
Lain-lain	28.789.086
Jumlah	3.568.069.581

**12. LIABILITAS ATAS BIAYA PEMBELIAN
KEMBALI UNIT PENYERTAAN**

Akun ini merupakan liabilitas atas biaya pembelian kembali unit penyertaan pada tanggal 31 Desember 2025 dan 2024 masing-masing adalah sebesar Rp36.997.890 dan Rp43.521.178.

13. UTANG LAIN-LAIN

Akun ini merupakan pencadangan dana sumbangan kepada yayasan pendidikan dan/atau bantuan sosial pada tanggal 31 Desember 2025 dan 2024 masing-masing adalah sebesar Rp10.930.161.101 dan Rp9.497.466.027.

14. UNIT PENYERTAAN BEREDAR

Jumlah unit penyertaan yang dimiliki oleh pemodal - pihak ketiga dan Manajer Investasi - pihak berelasi adalah sebagai berikut:

	31 Desember/ December 31, 2025	
	Persentase/ Percentage (%)	Unit/ Units
Pemodal - Pihak ketiga	99,998	681.705.302,5657
Manajer Investasi - Pihak berelasi	0,002	10.888,2441
Jumlah	100,000	681.716.190,8098

**10. LIABILITIES FOR REDEMPTION OF
INVESTMENT UNITS**

This account represents redemption of investment units payable to unit holders as of December 31, 2025 and 2024 amounting to Rp607,669,914 and Rp1,789,472,913, respectively.

11. ACCRUED EXPENSES

This account consists of:

	31 Desember/ December 31, 2024	
	3.506.162.726	Investment management fees (Notes 17 and 21)
	-	Custodian fees (Note 18)
	28.977.936	Others
Jumlah	3.535.140.662	Total

**12. LIABILITIES OF REDEMPTION FEE OF
INVESTMENT UNITS**

This account represents liabilities of redemption fee of investment units as of December 31, 2025 and 2024 amounting to Rp36,997,890 and Rp43,521,178, respectively.

13. OTHER PAYABLE

This account represents a reserve of donation funds to educational foundations and/or social assistance as of December 31, 2025 and 2024 amounting to Rp10,930,161,101 and Rp9,497,466,027, respectively.

14. OUTSTANDING INVESTMENT UNITS

Outstanding investments units owned by investors - third parties and Investment Manager - related party are as follows:

	31 Desember/ December 31, 2024		
	Persentase/ Percentage (%)	Unit/ Units	
	99,999	728.989.487,2388	Investors - Third parties
	0,001	10.888,2441	Investment Manager - Related party
Jumlah	100,000	729.000.375,4829	Total

**REKSA DANA PANIN DANA TELADAN
CATATAN ATAS LAPORAN KEUANGAN
PADA TANGGAL DAN
UNTUK TAHUN YANG BERAKHIR
31 DESEMBER 2025**

(Disajikan dalam Rupiah, kecuali dinyatakan lain)

15. PENDAPATAN BUNGA, BAGI HASIL, DAN DIVIDEN

Akun ini terdiri dari:

	31 Desember/ December 31, 2025
Pendapatan bunga dan bagi hasil Instrumen pasar uang	9.841.139.774
Dividen	64.043.258.135
Jumlah	73.884.397.909

Pendapatan diatas termasuk pendapatan bunga dan dividen yang belum direalisasi (Catatan 6).

16. PENDAPATAN LAINNYA

Akun ini merupakan pendapatan bunga jasa giro untuk tahun yang berakhir 31 Desember 2025 dan 2024 masing-masing adalah sebesar Rp323.577.190 dan Rp307.755.641.

17. BEBAN PENGELOLAAN INVESTASI

Beban ini merupakan imbalan kepada PT Panin Asset Management sebagai Manajer Investasi - Pihak Berelasi maksimum sebesar 3% (tiga persen) per tahun yang dihitung secara harian dari nilai aset bersih Reksa Dana berdasarkan 365 (tiga ratus enam puluh lima) hari kalender per tahun dan dibayarkan setiap bulan, maksimum sebesar 0,25% (nol koma dua puluh lima persen) dari imbalan jasa Manajer Investasi akan disumbangkan kepada yayasan pendidikan dan atau bantuan sosial lainnya yang ditunjuk oleh Manajer Investasi dan atas beban tersebut dikenakan Pajak Pertambahan Nilai (PPN) sesuai tarif pajak yang berlaku. Pemberian imbalan tersebut diatur berdasarkan Kontrak Investasi Kolektif antara Manajer Investasi dan Bank Kustodian. Beban pengelolaan investasi yang masih harus dibayar dibukukan pada akun "Beban Akrual" (Catatan 11).

Beban pengelolaan investasi untuk tahun yang berakhir pada tanggal 31 Desember 2025 dan 2024 masing-masing adalah sebesar Rp37.497.960.299 dan Rp44.718.938.413.

**REKSA DANA PANIN DANA TELADAN
NOTES TO THE FINANCIAL STATEMENTS
AS OF AND
FOR THE YEAR ENDED
DECEMBER 31, 2025**

(Expressed in Rupiah, unless otherwise stated)

15. INTEREST, PROFIT SHARING, AND DIVIDEND INCOME

This account consists of:

	31 Desember/ December 31, 2024	
		<i>Interest and profit sharing income</i>
		<i>Money market instruments</i>
		<i>Dividend</i>
Jumlah	67.689.419.291	Total

The above income includes unrealized interest and dividend income (Note 6).

16. MISCELLANEOUS INCOMES

This account represents interest income on current account for the years ended December 31, 2025 and 2024, amounting to Rp323,577,190 and Rp307,755,641, respectively.

17. INVESTMENT MANAGEMENT EXPENSE

This expense represents compensation to PT Panin Asset Management as Investment Manager - Related Party a maximum of 3% (three percent) per year calculated on a daily basis from the net asset value of the Mutual Fund based on 365 (three hundred sixty five) calendar days per year and paid monthly, a maximum of 0.25% (zero point twenty five percent) of the Investment Manager's fee will be donated to the education foundation and/or other social assistance designated by the Investment Manager and the fee is subject to Value Added Tax (VAT) in accordance with the applicable tax rate. The provision of such fees is regulated under the Collective Investment Contract between the Investment Manager and the Custodian Bank. The accrued investment management fees are recorded in the "Accrued Expenses" account (Note 11).

Investment management expenses for the years ended December 31, 2025 and 2024 amounting to Rp37,497,960,299 and Rp44,718,938,413 , respectively.

**REKSA DANA PANIN DANA TELADAN
CATATAN ATAS LAPORAN KEUANGAN
PADA TANGGAL DAN
UNTUK TAHUN YANG BERAKHIR
31 DESEMBER 2025**
(Disajikan dalam Rupiah, kecuali dinyatakan lain)

**REKSA DANA PANIN DANA TELADAN
NOTES TO THE FINANCIAL STATEMENTS
AS OF AND
FOR THE YEAR ENDED
DECEMBER 31, 2025**
(Expressed in Rupiah, unless otherwise stated)

18. BEBAN KUSTODIAN

Beban ini merupakan imbalan atas jasa penanganan transaksi investasi, penitipan kekayaan dan administrasi yang berkaitan dengan kekayaan Reksa Dana, pencatatan transaksi penjualan dan pembelian kembali unit penyertaan serta biaya yang berkaitan dengan akun pemegang unit penyertaan kepada PT Bank Central Asia Tbk sebagai Bank Kustodian maksimum sebesar 0,1% (nol koma satu persen) yang dihitung secara harian dari nilai aset bersih Reksa Dana berdasarkan 365 (tiga ratus enam puluh lima) hari kalender per tahun dan dibayarkan setiap bulan dan atas beban tersebut dikenakan Pajak Pertambahan Nilai (PPN) sesuai tarif pajak yang berlaku. Beban kustodian yang masih harus dibayar dibukukan pada akun "Beban Akrual" (Catatan 11).

Beban kustodian untuk tahun yang berakhir pada tanggal 31 Desember 2025 dan 2024 masing-masing adalah sebesar Rp1.363.562.192 dan Rp1.626.143.214.

19. BEBAN LAIN-LAIN

Akun ini terdiri dari:

	31 Desember/ December 31, 2025
Beban pajak penghasilan final (Catatan 8c)	1.968.227.955
Beban sumbangan	3.062.695.074
Beban pajak (Catatan 8e)	1.000.560
Beban lain-lain	1.587.036.848
Jumlah	6.618.960.437

20. BEBAN LAINNYA

Akun ini merupakan beban pajak penghasilan final atas jasa giro (Catatan 8c) untuk tahun yang berakhir pada tanggal 31 Desember 2025 dan 2024 masing-masing adalah sebesar Rp64.715.438 dan Rp61.551.128.

21. SIFAT DAN TRANSAKSI DENGAN PIHAK BERELASI

Sifat Pihak Berelasi

Pihak berelasi adalah perusahaan yang mempunyai keterkaitan kepengurusan secara langsung maupun tidak langsung dengan Reksa Dana.

18. CUSTODIAN EXPENSE

This expense is compensation for investment transaction handling services, wealth custody and administrations related to the Mutual Fund's assets, recording of subscription and redemption transactions of participation units, and fees related to the account of the unit holder at PT Bank Central Asia Tbk as Custodian Bank, with a maximum of 0.1% (zero point one percent) calculated on a daily basis from the net asset value of the Mutual Fund based on 365 (three hundred sixty five) calendar days per year and paid monthly and on such expenses is subject to Value Added Tax (VAT) at the applicable tax rate. The accrued custodian fees are recorded as "Accrued Expenses" account (Note 11).

Custodian expenses for the years ended December 31, 2025 and 2024 amounting to Rp1,363,562,192 and Rp1,626,143,214, respectively.

19. OTHER EXPENSES

This account consists of:

	31 Desember/ December 31, 2024	
	2.010.068.219	<i>Final income taxes expense (Note 8c)</i>
	3.652.564.454	<i>Contribution burden</i>
	-	<i>Tax expenses (Note 8e)</i>
	1.199.943.607	<i>Other expenses</i>
Jumlah	6.862.576.280	Total

20. MISCELLANEOUS EXPENSES

This account represents final income tax expenses on current accounts (Note 8c) for the years ended December 31, 2025 and 2024 amounting to Rp64,715,438 and Rp61,551,128, respectively.

21. THE NATURE AND TRANSACTIONS WITH RELATED PARTY

Nature with Related Party

Related party is company that have a direct or indirect management relationship with Mutual Fund.

**REKSA DANA PANIN DANA TELADAN
CATATAN ATAS LAPORAN KEUANGAN
PADA TANGGAL DAN
UNTUK TAHUN YANG BERAKHIR
31 DESEMBER 2025**

(Disajikan dalam Rupiah, kecuali dinyatakan lain)

**REKSA DANA PANIN DANA TELADAN
NOTES TO THE FINANCIAL STATEMENTS
AS OF AND
FOR THE YEAR ENDED
DECEMBER 31, 2025**

(Expressed in Rupiah, unless otherwise stated)

21. SIFAT DAN TRANSAKSI DENGAN PIHAK BERELASI (lanjutan)

Sifat Pihak Berelasi (lanjutan)

PT Panin Asset Management adalah Manajer Investasi Reksa Dana.

Transaksi Pihak Berelasi

Dalam kegiatan usahanya, Reksa Dana melakukan transaksi tertentu dengan pihak berelasi. Saldo dalam laporan posisi keuangan dan laporan laba rugi dan penghasilan komprehensif lain yang timbul dari transaksi dengan pihak berelasi tersebut disajikan dalam akun "Beban Akrual" (Catatan 11) dan "Beban Pengelolaan Investasi" (Catatan 17).

Transaksi Reksa Dana yang signifikan dengan pihak berelasi tersebut adalah sebagai berikut:

	Saldo/ Balance	
	31 Desember/ December 31, 2025	31 Desember/ December 31, 2024
Laporan Posisi Keuangan		
Beban akrual - Jasa pengelolaan investasi	3.415.095.214	3.506.162.726
Laporan Laba Rugi dan Penghasilan Komprehensif Lain		
Beban pengelolaan investasi	37.497.960.299	44.718.938.413

22. IKHTISAR RASIO KEUANGAN

Ikhtisar rasio keuangan dihitung berdasarkan formula yang ditetapkan dalam Surat Keputusan Ketua Badan Pengawas Pasar Modal dan Lembaga Keuangan No. KEP- 99/PM/1996 tanggal 28 Mei 1996 tentang Informasi dalam Ikhtisar Keuangan Singkat Reksa Dana dan lampiran POJK No. 25/POJK.04/2020 tanggal 23 April 2020 tentang Pedoman Bentuk dan Isi Prospektus Dalam Rangka Penawaran Umum Reksa Dana.

21. THE NATURE AND TRANSACTIONS WITH RELATED PARTY (continued)

Nature with Related Party (continued)

PT Panin Asset Management is the Investment Manager of the Mutual Fund.

Transactions with Related Party

In operations, the Mutual Fund entered into certain transactions with Related Party. The balance in the statements of financial position and the statements of profit or loss and other comprehensive income arising from transactions with related parties are presented in "Accrued Expenses" (Note 11) and "Investment Management Expense" (Note 17).

Significant transactions of the Mutual Fund with related parties are as follows:

	Persentase terhadap jumlah liabilitas/beban/ Percentage to total liabilities/expenses		
	31 Desember/ December 31, 2025	31 Desember/ December 31, 2024	
			Statements of Financial Position
			Accrued expenses - Investment management fees
			Statements of Profit or Loss and Other Comprehensive Income
			Investment management expense

22. SUMMARY OF FINANCIAL RATIOS

The financial ratio summary is calculated based on the formula stated in the Decree of the Chairman of the Capital Market and Financial Institution Supervisory Agency No. KEP-99/PM/1996 dated May 28, 1996 concerning Information in the Brief Financial Summary of Mutual Funds and the attachment of POJK No. 25/POJK.04/2020 dated April 23, 2020 concerning Guidelines for the Form and Content of Prospectuses in the Framework of Mutual Fund Public Offerings.

**REKSA DANA PANIN DANA TELADAN
CATATAN ATAS LAPORAN KEUANGAN
PADA TANGGAL DAN
UNTUK TAHUN YANG BERAKHIR
31 DESEMBER 2025**
(Disajikan dalam Rupiah, kecuali dinyatakan lain)

**REKSA DANA PANIN DANA TELADAN
NOTES TO THE FINANCIAL STATEMENTS
AS OF AND
FOR THE YEAR ENDED
DECEMBER 31, 2025**
(Expressed in Rupiah, unless otherwise stated)

22. IKHTISAR RASIO KEUANGAN (lanjutan)

Ikhtisar rasio keuangan Reksa Dana untuk tahun yang berakhir pada tanggal 31 Desember 2025 dan 2024 adalah sebagai berikut:

	31 Desember/ December 31, 2025
Total hasil investasi	3,49%
Hasil investasi setelah memperhitungkan biaya pemasaran	-0,99%
Biaya operasi	3,54%
Perputaran portofolio	0,19
Persentase penghasilan kena pajak	0,00%

Tujuan tabel ini adalah semata-mata untuk membantu memahami kinerja masa lalu dari Reksa Dana. Tabel ini seharusnya tidak dipertimbangkan sebagai indikasi bahwa kinerja masa depan akan sama dengan kinerja masa lalu.

23. PENGUKURAN NILAI WAJAR

Nilai wajar instrumen keuangan diperdagangkan di pasar aktif adalah berdasarkan kuotasi harga pasar pada tanggal pelaporan. Pasar dianggap aktif apabila kuotasi harga tersedia sewaktu-waktu dan dapat diperoleh secara rutin dari bursa, pedagang atau perantara efek, badan penyedia jasa penentuan harga kelompok portofolio, atau badan pengatur, dan harga tersebut mencerminkan transaksi pasar yang aktual dan rutin dalam suatu transaksi yang wajar. Instrumen keuangan seperti ini termasuk dalam hierarki *Level 1*.

Nilai wajar instrumen keuangan yang tidak diperdagangkan di pasar aktif ditentukan menggunakan teknik penilaian. Teknik penilaian ini memaksimalkan penggunaan data pasar yang dapat diobservasi yang tersedia dan sesedikit mungkin mengandalkan estimasi spesifik yang dibuat oleh Manajer Investasi. Karena seluruh *input* signifikan yang dibutuhkan untuk menentukan nilai wajar dapat diobservasi, maka instrumen tersebut termasuk dalam hierarki *Level 2*.

22. SUMMARY OF FINANCIAL RATIOS (continued)

The summary of the Mutual Fund's financial ratios for the years ended December 31, 2025 and 2024 is as follows:

	31 Desember/ December 31, 2024	
	-10,94%	Total Investment return
	-14,79%	Investment return after marketing expenses
	3,51%	Operating expenses
	0,10	Portfolio turnover
	0,00%	Percentage of taxable income

The purpose of this table is solely to assist in understanding the past performance of the Mutual Fund. This table should not be considered as an indication that future performance will be the same as past performance.

23. FAIR VALUE MEASUREMENT

The fair value of financial instruments traded on active market is based on quoted market prices on the reporting date. A market is considered active if quoted prices are readily and regularly available from an exchanges, traders or securities broker, industry group pricing services, or regulatory agencies, and the prices reflect actual and regularly occurring market transactions in an arm's length basis. Such financial instruments are included in the *Level 1* hierarchy.

The fair value of financial instruments that are not traded in an active market is determined by using valuation techniques. These valuation techniques maximize the use of observable market data where it is available and rely as little as possible on Investment Manager's specific estimates. Since all significant inputs required to determine fair value are observable, these instrument are included in *Level 2* hierarchy.

**REKSA DANA PANIN DANA TELADAN
CATATAN ATAS LAPORAN KEUANGAN
PADA TANGGAL DAN
UNTUK TAHUN YANG BERAKHIR
31 DESEMBER 2025**
(Disajikan dalam Rupiah, kecuali dinyatakan lain)

**REKSA DANA PANIN DANA TELADAN
NOTES TO THE FINANCIAL STATEMENTS
AS OF AND
FOR THE YEAR ENDED
DECEMBER 31, 2025**
(Expressed in Rupiah, unless otherwise stated)

23. PENGUKURAN NILAI WAJAR (lanjutan)

Pengukuran nilai wajar portofolio efek Reksa Dana adalah sebagai berikut:

	31 Desember/ December, 31 2025
Nilai tercatat	<u>1.161.487.256.400</u>
Pengukuran nilai wajar menggunakan:	
Level 1	1.161.487.256.400
Level 2	-
Level 3	-
Jumlah	<u>1.161.487.256.400</u>

23. FAIR VALUE MEASUREMENT (continued)

Fair value measurement of the Mutual Fund's investment portfolios is as follows:

	31 Desember/ December, 31 2024	
	<u>1.162.050.735.400</u>	<i>Carrying values</i>
Fair value measurement using:		
Level 1	1.162.050.735.400	<i>Level 1</i>
Level 2	-	<i>Level 2</i>
Level 3	-	<i>Level 3</i>
Total	<u>1.162.050.735.400</u>	Total

24. MANAJEMEN RISIKO KEUANGAN

Manajer Investasi mengelola instrumen keuangannya sesuai dengan komposisi yang disajikan dalam kebijakan investasi. Aktivitas investasi Reksa Dana terpengaruh oleh berbagai jenis risiko yang berkaitan dengan instrumen keuangan dan risiko pasar di mana Reksa Dana berinvestasi.

Risiko Berkurangnya Nilai Aset Bersih Setiap Unit Penyertaan

Nilai setiap unit penyertaan Reksa Dana dapat berubah akibat kenaikan atau penurunan nilai aset bersih Reksa Dana yang bersangkutan. Terjadinya penurunan nilai aset bersih setiap unit penyertaan dapat disebabkan antara lain oleh perubahan harga efek dalam portofolio.

Risiko Perubahan Kondisi Ekonomi dan Politik

Sistem ekonomi terbuka yang dianut oleh Indonesia dapat dipengaruhi oleh perkembangan ekonomi internasional, selain juga perkembangan politik di dalam dan luar negeri. Perubahan yang terjadi dapat mempengaruhi kinerja Perusahaan-perusahaan di Indonesia, termasuk yang tercatat di Bursa Efek Indonesia maupun Perusahaan yang menerbitkan efek utang dan instrumen pasar uang, yang pada gilirannya dapat berdampak pada nilai efek yang diterbitkan Perusahaan tersebut.

Risiko Likuiditas

Kemampuan Manajer Investasi untuk membeli kembali unit penyertaan dari pemegang unit penyertaan tergantung pada likuiditas dari portofolio Reksa Dana atau kemampuan dari Manajer Investasi untuk membeli kembali dengan menyediakan uang tunai dengan segera.

24. FINANCIAL RISK MANAGEMENT

The Investment Manager manages its financial instruments in accordance with the composition presented in the investment policy. The Mutual Fund investment activities are affected by various types of risks related to the financial instruments and market risks in which the Mutual Fund invests.

Reduced Risk of Net Asset Value of Each Investment Unit

The value of each investment unit of the Mutual Fund may change due to the increase or decrease in the net asset value of the relevant Mutual Fund. A decrease in the net asset value of each investment unit may be caused, among other things by changes in securities prices in the portfolio.

Changes in Economic and Political Condition Risk

The open economic system adopted by Indonesia can be influenced by international economic developments, as well as political developments at home and abroad. Changes that occur can affect the performance of Companies in Indonesia, including those listed on the Indonesia Stock Exchange and Companies that issue debt instruments and money market instruments, which in turn can have an impact on the value of the securities issued by these Companies.

Liquidity Risk

The Investment Manager's ability to repurchase investment units from investment unit holders depends on the liquidity of the Mutual Fund portfolio or the investment manager's ability to repurchase by providing cash immediately.

24. MANAJEMEN RISIKO KEUANGAN

Risiko Pembubaran Dan Likuidasi

Dalam hal (ii) diperintahkan oleh OJK; dan (iii) total Nilai Aset Bersih Reksa Dana menjadi kurang dari nilai yang setara dengan Rp25.000.000.000 (dua puluh lima miliar Rupiah) selama 90 (sembilan puluh) hari bursa berturut-turut, maka sesuai dengan ketentuan BAPEPAM dan LK No.IV.B.1 angka 37 huruf b dan c serta pasal 26.1 butir (ii) dan (iii) dari Kontrak Investasi Kolektif Reksa Dana, Manajer Investasi akan melakukan pembubaran dan likuidasi, sehingga hal ini akan mempengaruhi hasil investasi Reksa Dana.

Risiko Wanprestasi

Dalam kondisi luar biasa, penerbit surat berharga dimana Reksa Dana berinvestasi pada efek yang diterbitkannya dapat mengalami kesulitan keuangan yang berakhir pada kondisi wanprestasi dalam memenuhi kewajibannya. Hal ini akan mempengaruhi hasil investasi dari Reksa Dana yang dikelola oleh Manajer Investasi.

Risiko Perubahan Peraturan

Perubahan peraturan, khususnya, namun tidak terbatas pada peraturan perpajakan dapat mempengaruhi penghasilan atau laba dari Reksa Dana sehingga berdampak pada hasil investasi.

Analisa Sensitivitas

Analisa sensitivitas diterapkan pada variabel risiko pasar yang memengaruhi kinerja Reksa Dana, yakni harga dan suku bunga. Sensitivitas harga menunjukkan dampak perubahan yang wajar dari harga pasar efek dalam portofolio efek Reksa Dana terhadap jumlah aset bersih, jumlah aset keuangan, dan jumlah liabilitas keuangan Reksa Dana. Sensitivitas suku bunga menunjukkan dampak perubahan yang wajar dari suku bunga pasar, termasuk *yield* dari efek dalam portofolio efek Reksa Dana, terhadap jumlah aset bersih, jumlah aset keuangan, dan jumlah liabilitas keuangan Reksa Dana.

Sesuai dengan kebijakan Reksa Dana, Manajer Investasi melakukan analisa serta memantau sensitivitas harga dan suku bunga secara regular.

24. FINANCIAL RISK MANAGEMENT

Risk of Dissolution and Liquidation

In the event that (ii) it is ordered by OJK; and (iii) the total Net Asset Value of the Mutual Fund becomes less than the value equivalent to Rp25,000,000,000 (twenty five billion Rupiah) for 90 (ninety) consecutive bourse days, then in accordance with the provisions of BAPEPAM and LK No.IV.B.1 number 37 letters b and c and article 26.1 points (ii) and (iii) of the Mutual Fund Collective Investment Contract, the Investment Manager will carry out dissolution and liquidation, so that this will affect the investment results of the Mutual Fund.

Default Risk

In extraordinary circumstances, the issuer of securities where the Mutual Fund invests in the securities issued may experience financial difficulties that end in a default in fulfilling its obligations. This will affect the investment results of the Mutual Fund managed by the Investment Manager.

Regulatory Change Risk

Changes in regulations, in particular, but not limited to tax regulations can affect the income or profit of Mutual Funds so that it has an impact on investment returns.

Sensitivity Analysis

The sensitivity analysis is applied to market risk variables that affect the Mutual Fund performances, which are prices and interest rates. The price sensitivity shows the impact of reasonable changes in the market price of instruments in the investment portfolios of the Mutual Fund to total net assets, total financial assets, and total financial liabilities of the Mutual Fund. The Interest rate sensitivity shows the impact of reasonable changes in market interest rates, including the yield of the instruments in the investment portfolios of the Mutual Fund, to total net assets, total financial assets, and total financial liabilities of the Mutual Fund.

In accordance with the Mutual Fund's policy, the Investment Manager analyzes and monitors the price sensitivities on a regular basis.